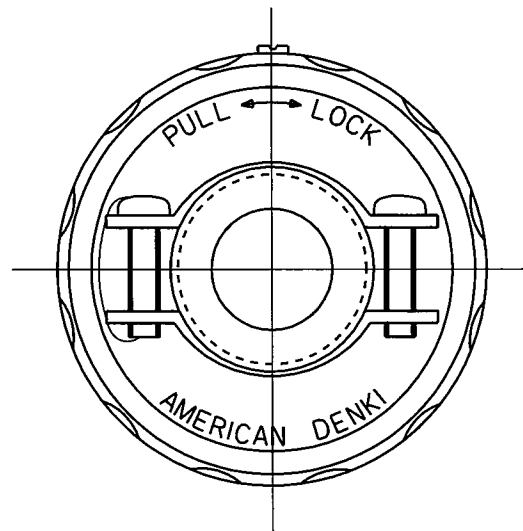
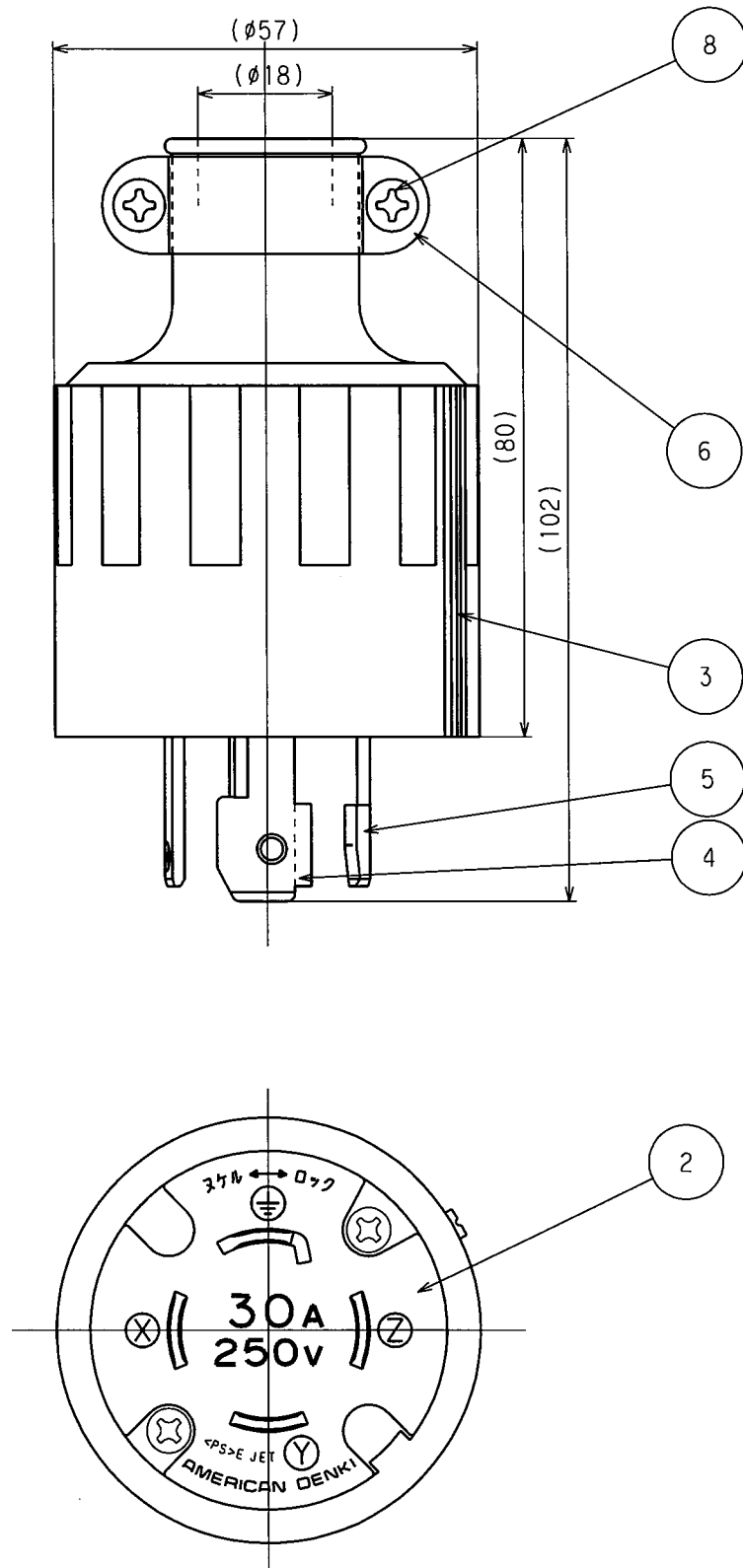
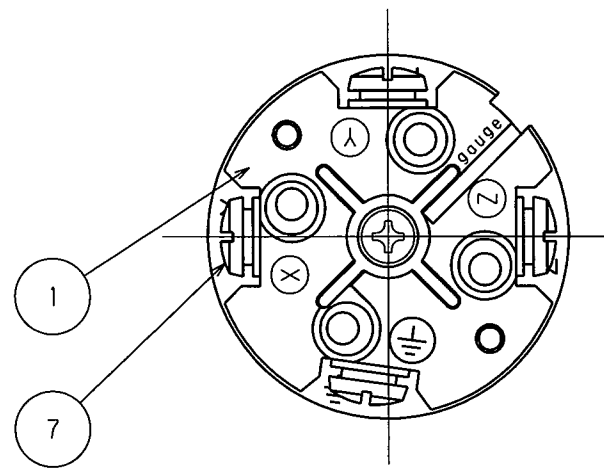


訂正	年月日	内容	担当	訂正	年月日	内容	担当
△	8.7.19			△	'17.4.7	電線加工図追加、A4図面枠からA3図面枠へ変更	木村
△	01.6.12			△			
△	05.5.12	±から+に変更	新井	△			

お客様用図面

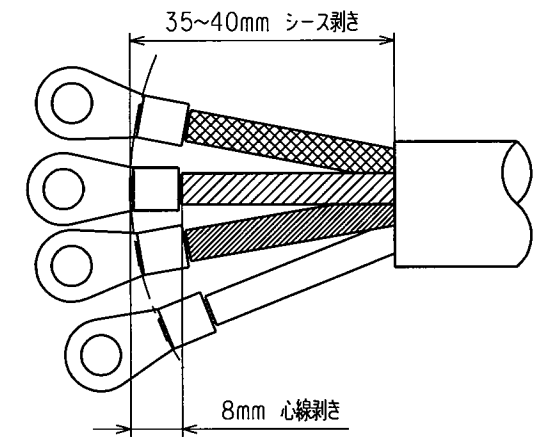


端子記号記載図

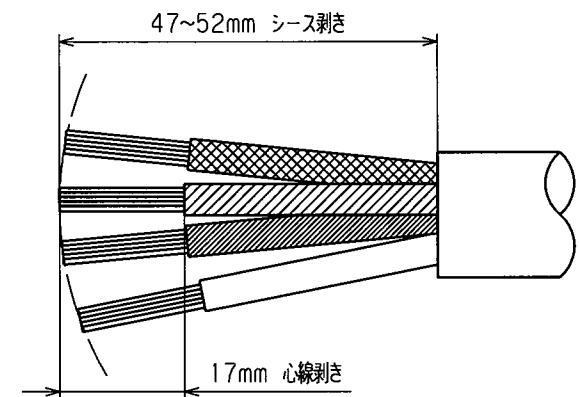


電線加工寸法(参考値)

・圧着端子接続の場合



・引締接続の場合



()寸法:参考値

8	グリップねじ	2	銅	亜鉛メッキ、黒色クロメート処理
7	端子ねじ	4	黄銅	M4.5(丸平ダブル)
6	グリップ	2	軟銅	亜鉛メッキ、黒色クロメート処理
5	刃	3	黄銅	
4	アース刃	1	黄銅	ニッケルメッキ
3	ゴムカバー	1	耐候性ゴム	
2	ボディB	1	ポリアミド樹脂	
1	ボディA	1	ポリアミド樹脂	

特定電気用品適合品
電線接続方式:圧着端子式、引締式
適用圧着端子:R5.5-5
適用電線:2CT 2PNCT 4心 5.5mm²
適用規格:JISC8303 配線用差込接続器

定格 接地形3P 30A 250V

製品名 引掛形さし込みプラグ

型番 4322R

製図	検図	承認	変更承認	尺度	1/1	第3角法	図番	客29400
廣田	本	松川			アメリカン電機株式会社	発行	'01年 8月 6日	
'01.6.12	'01.8.6	'01.8.6	'17.6.24					