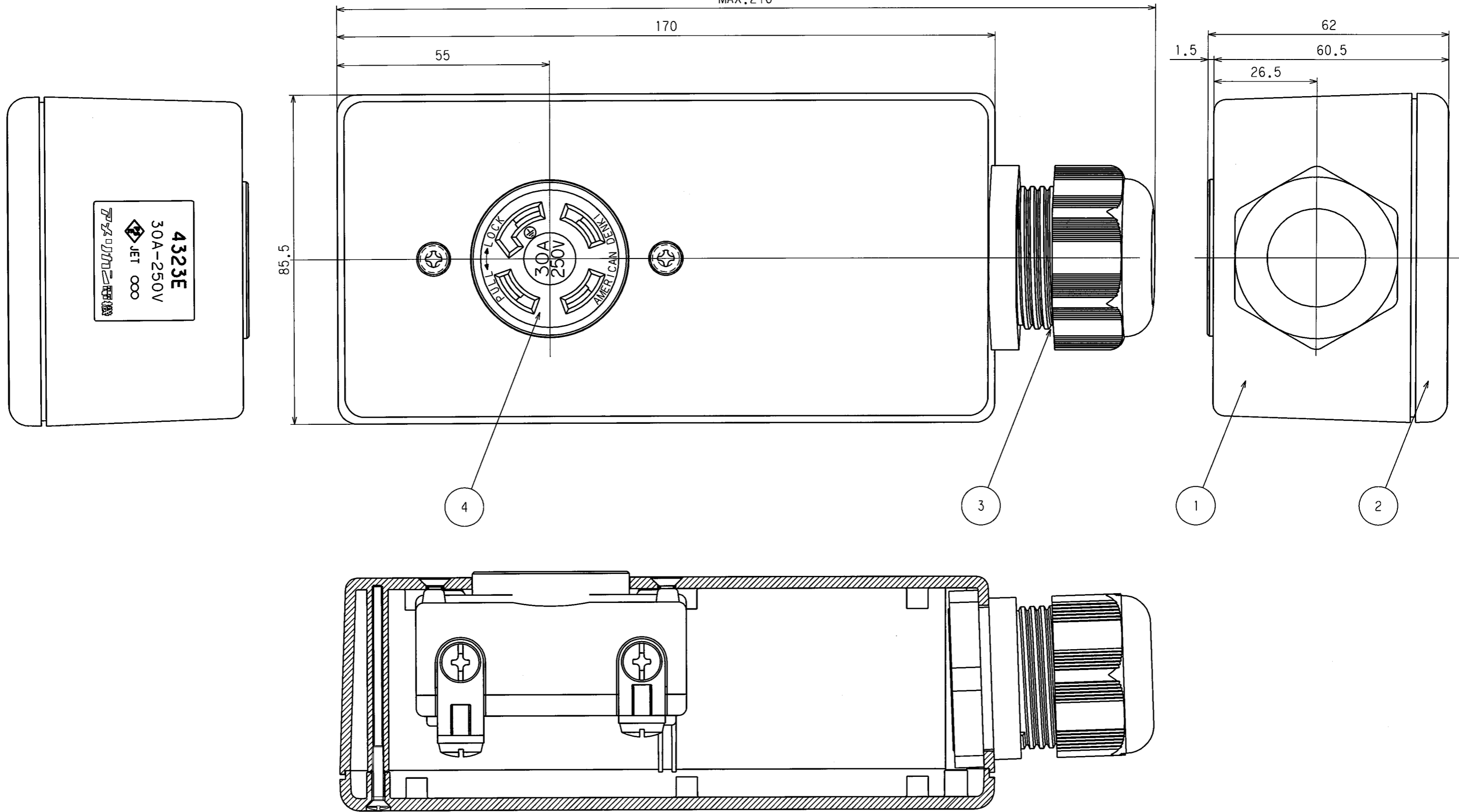


| | | | | | | | | |
|----|-----|-----|-----|----|-----|-----|-----|--------|
| 訂正 | 年月日 | 内 容 | 担 当 | 訂正 | 年月日 | 内 容 | 担 当 | お客様用図面 |
| △ | | | | △ | | | | |
| △ | | | | △ | | | | |
| △ | | | | △ | | | | |

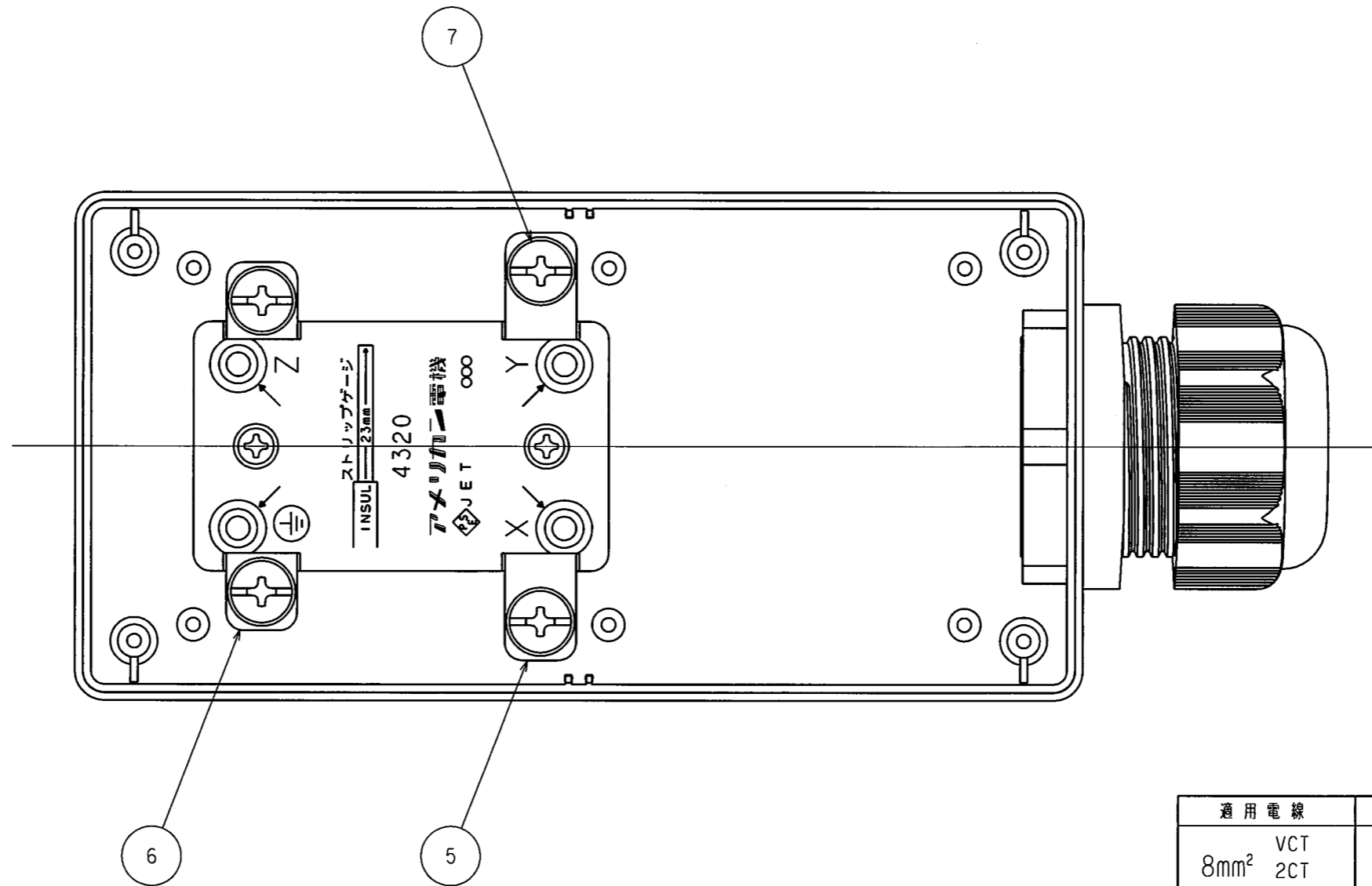


| | |
|-------|----------------|
| 定 格 | 接地形3P 30A 250V |
| 製 品 名 | 引掛形シングルタップ |
| 型 番 | 4323E |
| 図 番 | 客64000-1 |
| 発 行 | '11年 4 月 11 日 |

| | | | |
|----------|----------|----------|----------|
| 部 番 | 部 品 名 | 箇 数 | 摘 要 |
| 製 図 | 検 図 | 承 認 | 変 更 承 認 |
| 尺 度 | 1 / 1 | | |
| 第 3 角 法 | | | |
| 稲葉 | 松川 | 小池 | |
| '11.2.15 | '11.4.11 | '11.4.11 | '11.5.16 |

アメリカン電機株式会社

| | | | | | | | | |
|----|-----------|--------|----|----|-----|----|----|--------|
| 訂正 | 年月日 | 内容 | 担当 | 訂正 | 年月日 | 内容 | 担当 | お客様用図面 |
| △ | '14.08.19 | 適用電線追記 | | △ | | | | |
| △ | | | | △ | | | | |
| △ | | | | △ | | | | |



| 適用電線 | 適用圧着端子 | 最小仕上外径 | 最大仕上外径 |
|---------------------------------------|--------|--------|--------|
| 8mm ² VCT 2CT 2PNCT | R8-5 | φ17.4 | φ25 |
| 14mm ² VCT 2CT 2PNCT | R14-5 | | |

| | | | |
|----------|------------|----------|----------|
| 7 | 端子ねじ | 4 | M5 |
| 6 | 取付金具B | 2 | 黄銅 |
| 5 | 取付金具A | 2 | 黄銅 |
| 4 | 引掛形埋込コンセント | 1 | 4320-P |
| 3 | ケーブルグラウンド | 1 | ポリアミド樹脂 |
| 2 | カバー | 1 | ABS |
| 1 | ケース | 1 | ABS |
| 部番 | 部品名 | 箇数 | 摘要 |
| 製図 | 検図 | 承認 | 変更承認 |
| 稲葉 | 松川 | 小池 | (印) |
| '11.2.15 | '11.4.11 | '11.4.11 | '14.8.20 |

| | |
|-------------------------|----------------|
| 特定電気用品適合品 | |
| 適用規格: JISC8303 配線用差込接続器 | |
| 定格 | 接地形3P 30A 250V |
| 製品名 | 引掛形シングルタップ |
| 型番 | 4323E |
| 図番 | 客64000-2 |
| 発行 | '11年4月11日 |

アメリカン電機株式会社