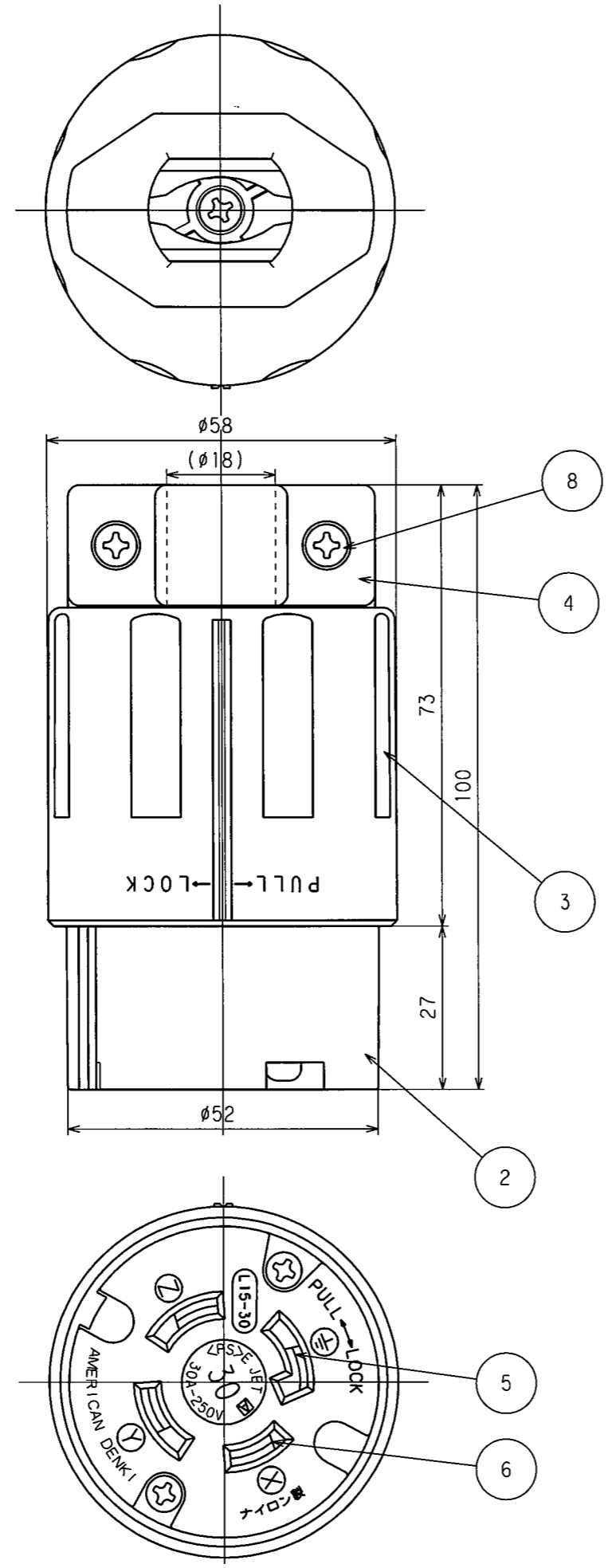
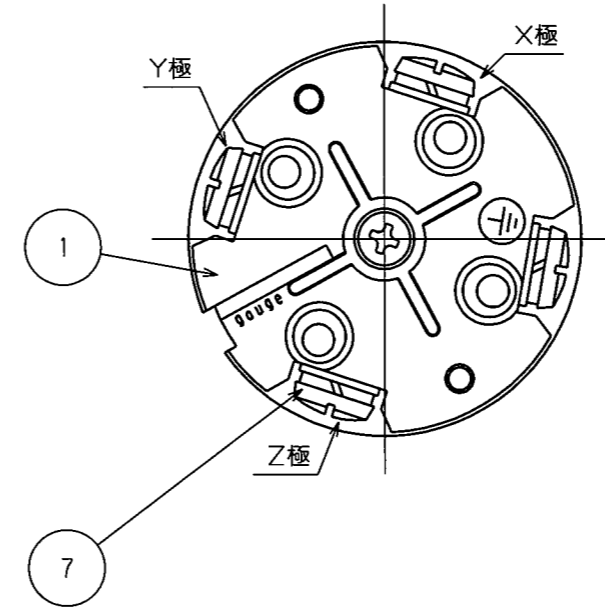


訂正	年月日	内容	担当	訂正	年月日	内容	担当
△	01.6.12			△			
△	05.8.3	ねじ頭士から+に変更	新井	△			
△	*17.4.21	電線加工図追加、A4図面枠からA3図面枠へ変更	木村	△			

お客様用図面

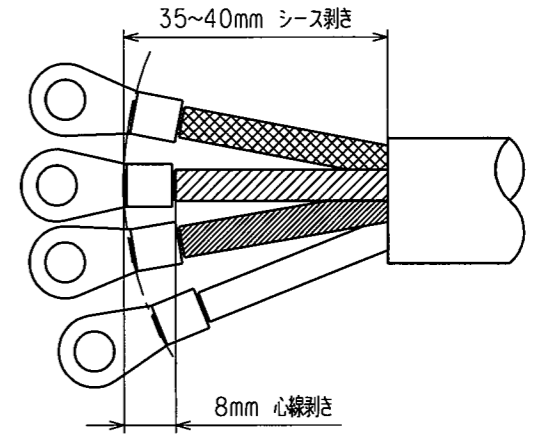


端子記号記載図

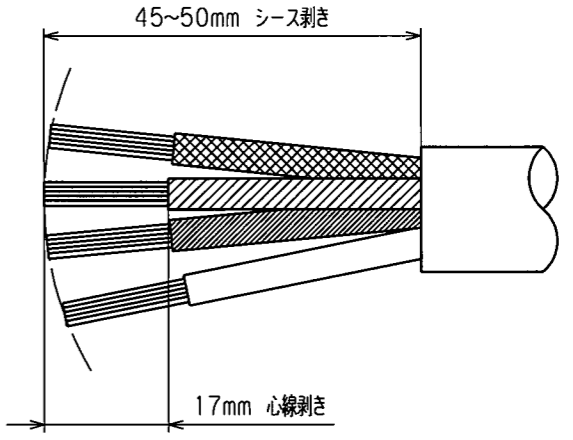


電線加工寸法(参考値)

・圧着端子接続の場合



・引締接続の場合



( ) 寸法: 参考値

8	グリップねじ	2	銅 亜鉛メッキ、クロメート処理
7	端子ねじ	4	黄銅 M4.5
6	刃受B	3	リン青銅
5	刃受A	1	リン青銅
4	グリップ	1	ポリアミド樹脂
3	プラカバー	1	ポリアミド樹脂
2	ボディB	1	ポリアミド樹脂
1	ボディA	1	ポリアミド樹脂

特定電気用品適合品  
 電線接続方式: 圧着端子式、引締式  
 適用圧着端子: R5.5-5  
 適用電線: 2CT 2RNCT 4心 5.5mm<sup>2</sup>  
 適用規格: JISC8303 配線用差込接続器

定格	NEMA規格 接地形3P 30A 250V
製品名	引掛形コードコネクタボディ
型番	<b>4324N-L15</b>

製図	検図	承認	変更承認	尺度	1/1	第3角法	図番	客32500
新井	本	小池				アメリカン電機株式会社	発行	'00年 12月 4日
'05.11.10	'06.3.2	'00.12.4	'17.6.30					