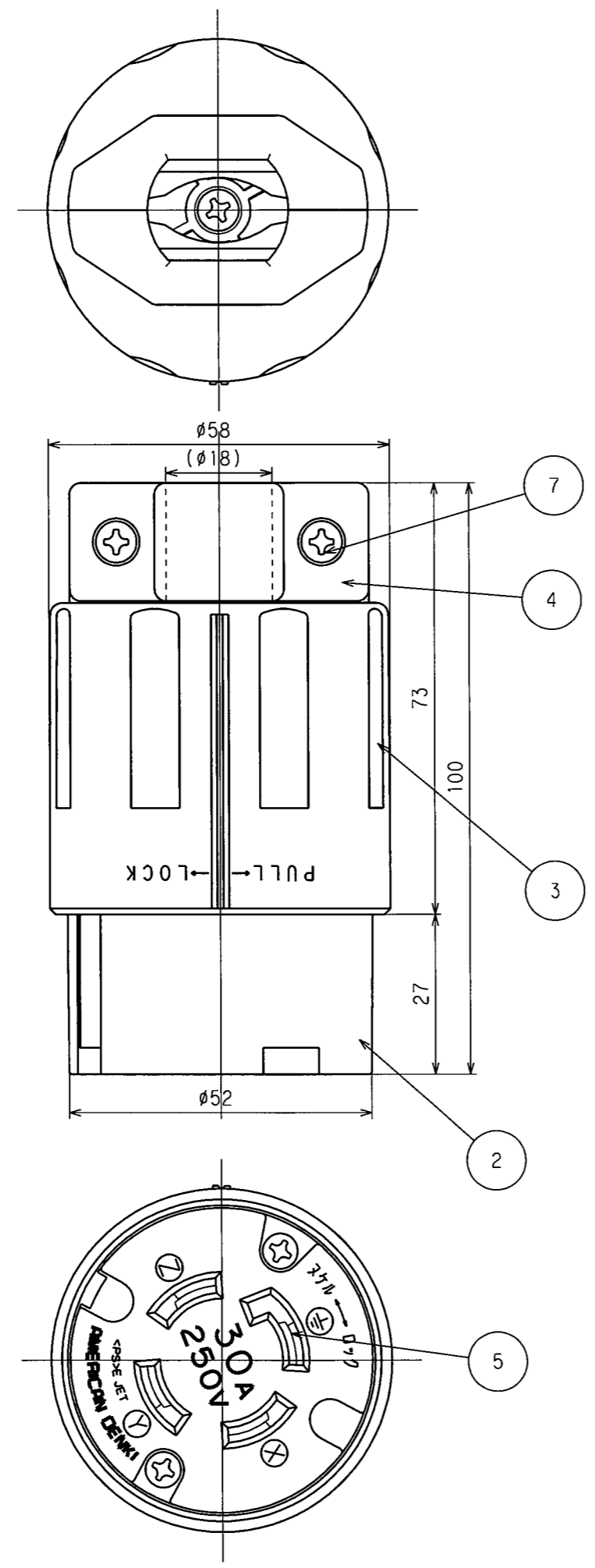
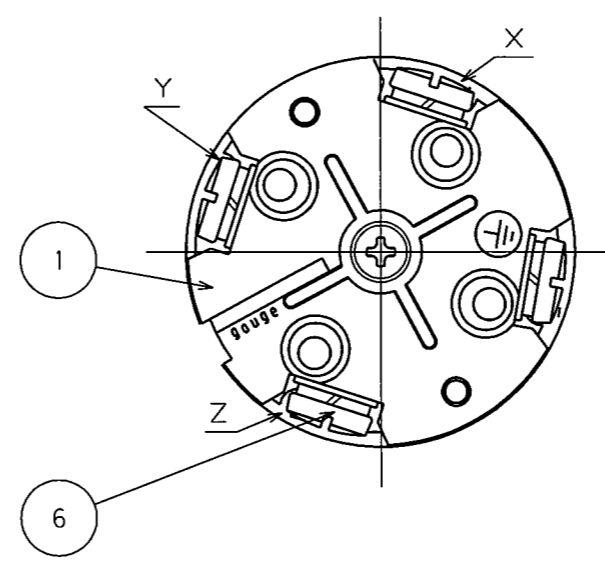


訂正	年月日	内容	担当	訂正	年月日	内容	担当
△	'01.6.12			△	'17.4.21	電線加工図追加、A4図面枠からA3図面枠へ変更	木村
△	'05.8.3	ねじ頭士から+に変更	新井	△			
△	'09.4.27	ねじ部修正	木村	△			

お客様用図面

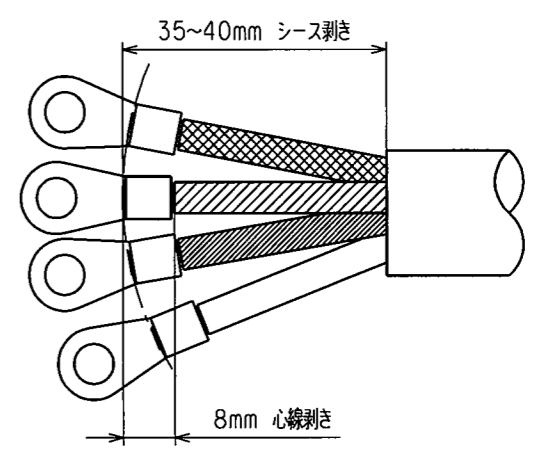


端子記号記載図

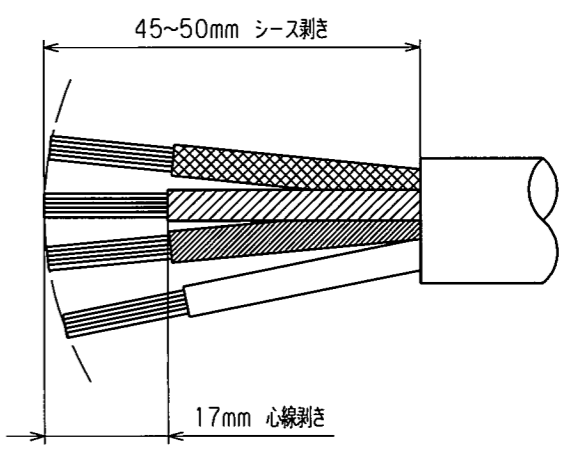


電線加工寸法(参考値)

・圧着端子接続の場合



・引締接続の場合



()寸法:参考値

7	グリップねじ	2	銅	亜鉛メッキ、クロメート処理
6	端子ねじ	4	黄銅	M4.5(丸平ダブル)
5	刃受	4	リン青銅	
4	グリップ	1	ポリアミド樹脂	
3	プラカバー	1	ポリアミド樹脂	
2	ボディB	1	ポリアミド樹脂	
1	ボディA	1	ポリアミド樹脂	

特定電気用品適合品
 電線接続方式:圧着端子式、引締式
 適用圧着端子:R5.5-5
 適用電線 :2CT 2PNCT 4心 5.5mm²
 適用規格 :JISC8303 配線用差込接続器

定格	接地形3P 30A 250V
製品名	引掛形コードコネクタボディ
型番	4324N

製図	検図	承認	変更承認	尺度	1/1	第3角法	図番	客32300
廣田	本	松川				アメリカン電機株式会社	発行	'01年 8月 6日
'01.6.12	'01.8.6	'01.8.6	'17.6.30					