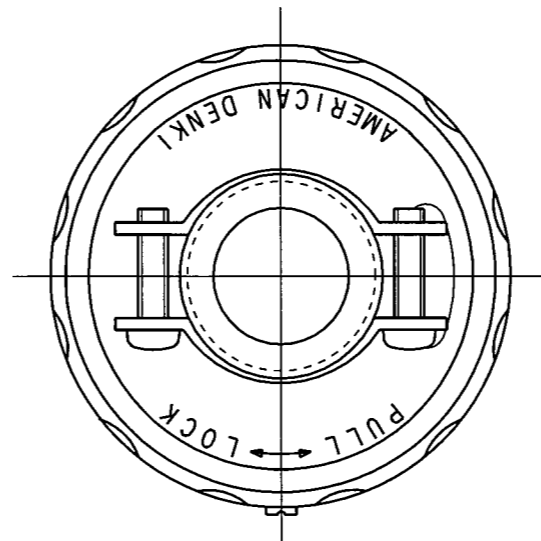
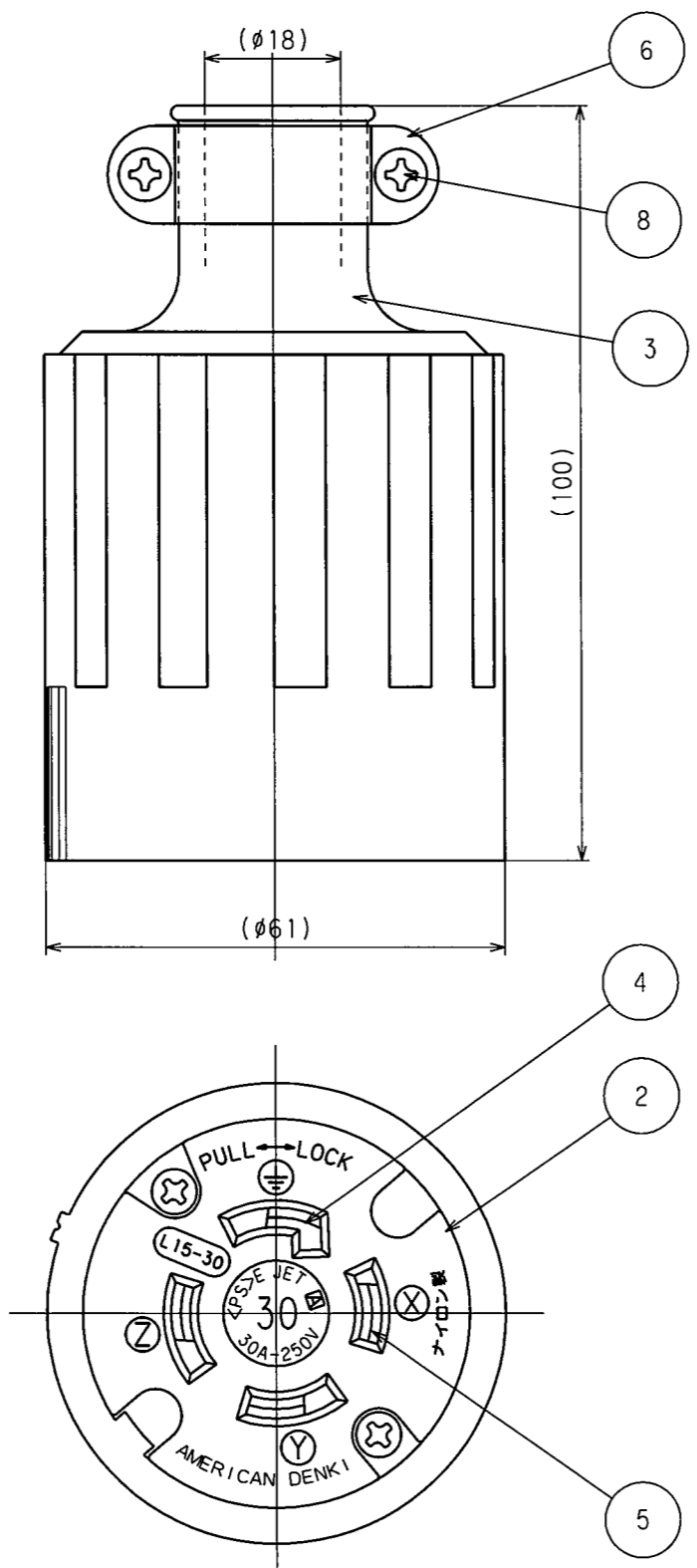
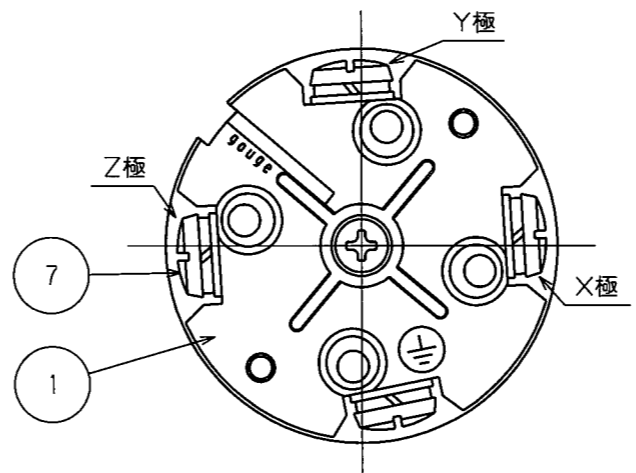


訂正	年月日	内容	担当	訂正	年月日	内容	担当
△	01.8.2			△			
△	05.8.3	ねじ頭土から+に変更	新井	△			
△	*17.4.21	電線加工図追加、A4図面枠からA3図面枠へ変更	木村	△			

お客様用図面

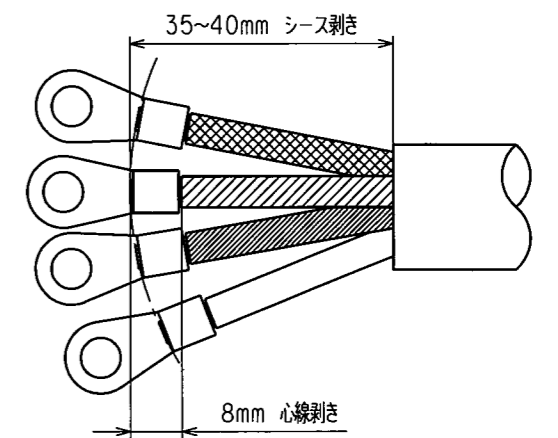


端子記号記載図

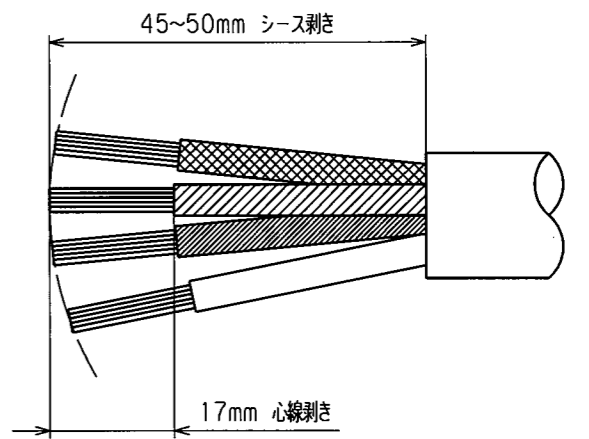


電線加工寸法 (参考値)

・圧着端子接続の場合



・引締接続の場合



() 寸法：参考値

8	グリップねじ	2	銅 亜鉛メッキ、黒色クロメート処理
7	端子ねじ	4	黄銅 M4.5(丸平ダブル)
6	グリップ	2	軟鋼 亜鉛メッキ、黒色クロメート処理
5	刃受B	3	リン青銅
4	刃受A	1	リン青銅
3	ゴムカバー	1	耐候性ゴム
2	ボディB	1	ポリアミド樹脂
1	ボディA	1	ポリアミド樹脂

特定電気用品適合品
 電線接続方式：圧着端子式、引締式
 適用圧着端子：R5.5-5
 適用電線：2CT 2RNCT 4心 5.5mm²
 適用規格：JISC8303 配線用差込接続器

定格 NEMA規格 接地形3P 30A 250V
 製品名 引掛形コードコネクタボディ
 型番 **4324R-L15**

製図	検図	承認	変更承認	尺度	1/1	第3角法	図番	客30450
新井	本	小池			アメリカン電機株式会社	発行	'00年 12月 4日	
'05.11.10	'06.3.2	'00.12.4	'17.6.30					