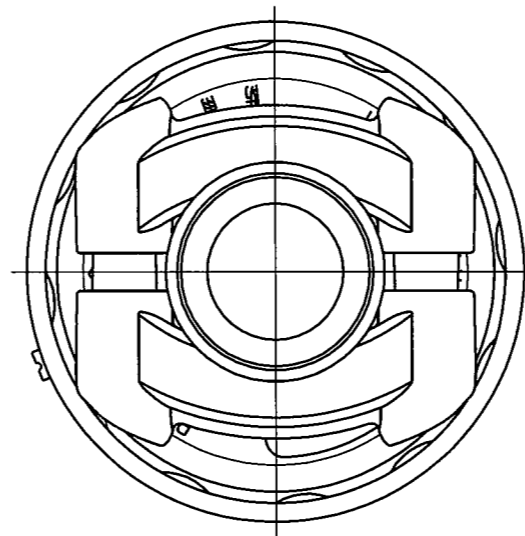
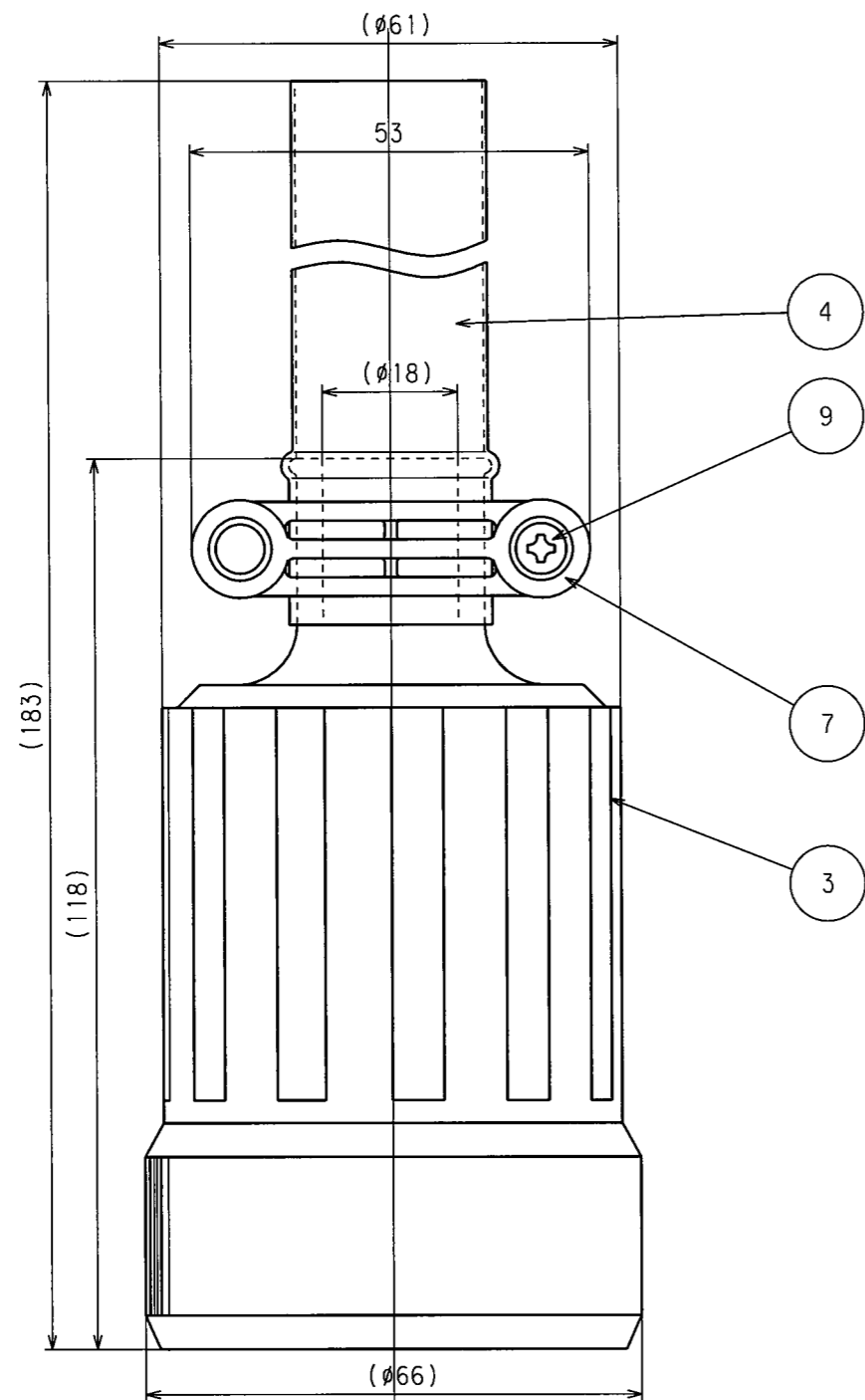
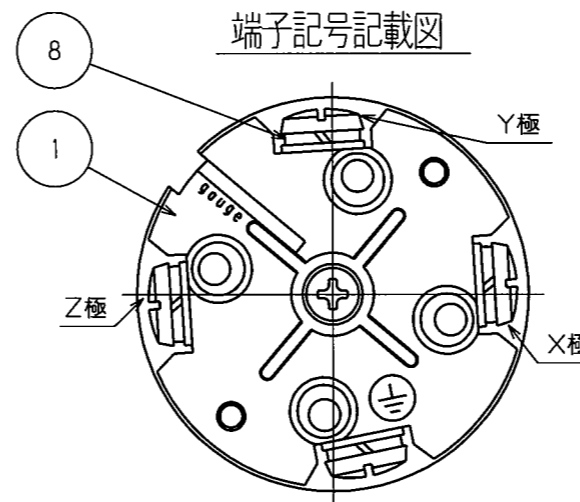


訂正	年月日	内容	担当	訂正	年月日	内容	担当	お客様用図面
△	'01.8.2			△	'17.10.10	丸バンドから樹脂グリップに変更	木村	
△	'05.8.3	ねじ頭士から+に変更	新井					
△	'17.4.21	電線加工図追加、A4図面枠からA3図面枠へ変更	木村	△				

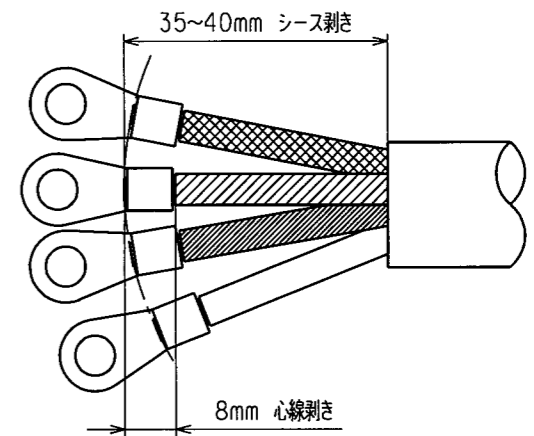


端子記号記載図

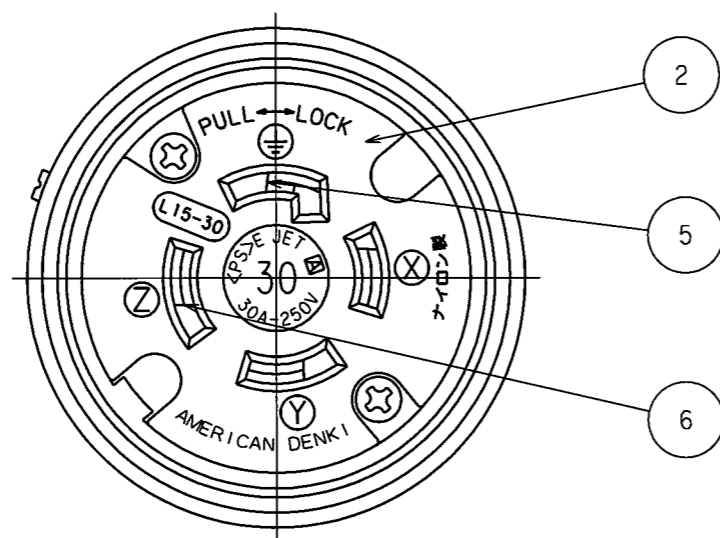
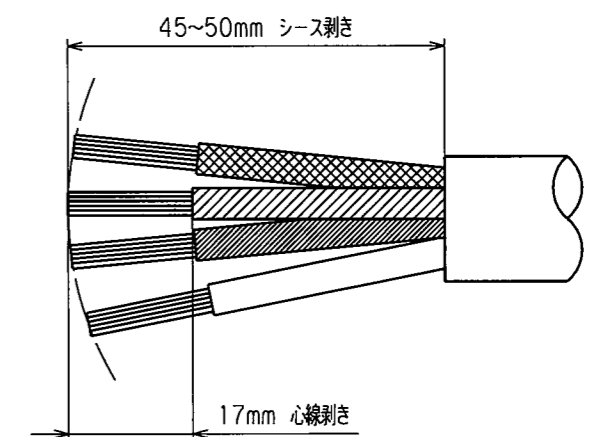


電線加工寸法 (参考値)

・圧着端子接続の場合



・引締接続の場合



() 寸法：参考値

9	グリップねじ	2	ステンレス鋼
8	端子ねじ	4	黄銅 M4.5(丸平ダブル)
7	グリップ	2	ポリカーボネート樹脂
6	刃受B	3	リン青銅
5	刃受A	1	リン青銅
4	防水チューブ	1	熱収縮チューブ
3	ゴムカバー	1	耐候性ゴム
2	ボディB	1	ポリアミド樹脂
1	ボディA	1	ポリアミド樹脂

特定電気用品適合品

電線接続方式：圧着端子式、引締式

適用圧着端子：R5.5-5

適用電線：2CT 2RNCT 4心 5.5mm²

適用規格：JISC8303 配線用差込接続器

定格 NEMA規格 接地形3P 30A 250V

製品名 引掛形防水コードコネクタボディ

型番 **4324RW-L15**

製図	検図	承認	変更承認	尺度	1/1	第3角法	図番	客31100
新井	本	小池					発行	'00年 12月 4日
'05.11.10	'06.3.2	'00.12.4	'17.10.13					