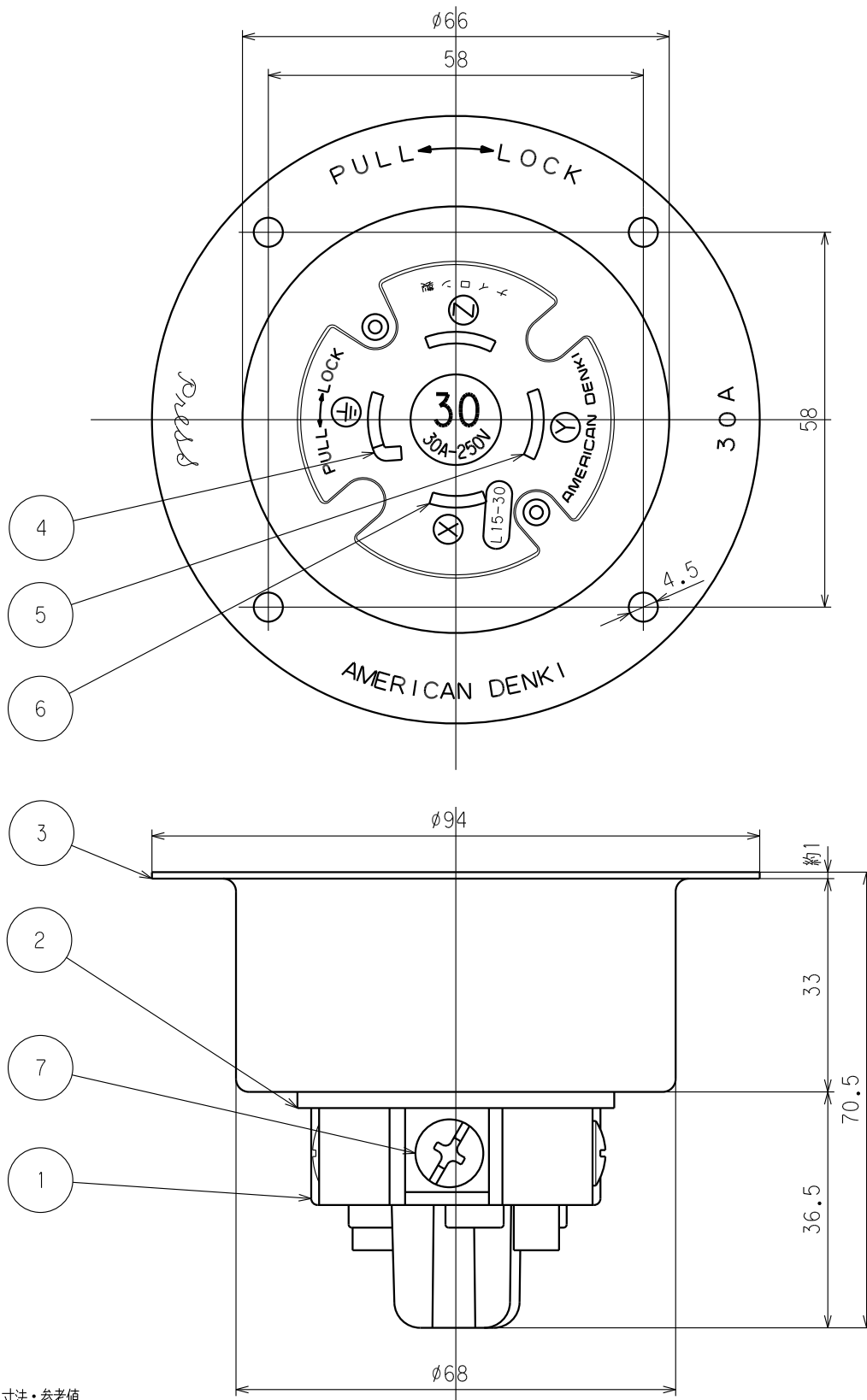


訂正	年月日	内 容	担 当	訂正	年月日	内 容	担 当
△	01.8.10			△			
△	05.9.6	ねじ頭土から+に変更	新井	△			
△	'10.4.9	表示変更 (PSEマーク削除)	木村	△			

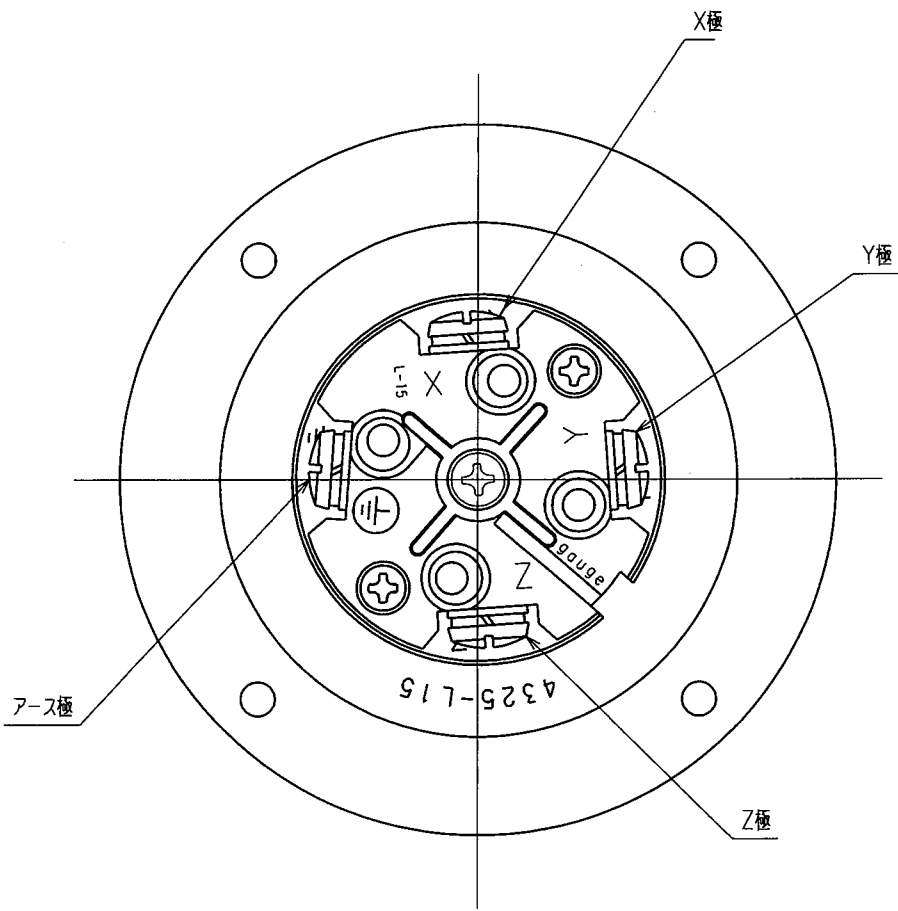
お客様用図面



() 寸法: 参考値

				定格	NEMA規格 接地形3P 30A 250V			
				製品名	引掛形フランジインレット			
				型番	4325-L15			
部番	部 品 名	箇 数	摘 要	尺 度	1 / 1	第 3 角 法	図 番	客 3 0 7 5 0 - 1
製 図	検 図	承 認	変 更 承 認	アメリカン電機株式会社		図 番	客 3 0 7 5 0 - 1	発 行
新井	本	小池						
05.11.18	06.3.2	00.12.4	'20.03.13					

訂正	年月日	内 容	担 当	訂正	年月日	内 容	担 当	お客様用図面
①	8.7.19			④				
②	05.9.6	ねじ頭±から+に変更	新井	⑤				
③				⑥				



7	端子ねじ	4	黄銅 M4.5(丸平ダブル)
6	刃 B	1	黄銅
5	刃 A	2	黄銅
4	アース刃	1	黄銅 ニッケルメッキ
3	ケース	1	黄銅 ニッケルメッキ 梨地仕上
2	ボディB	1	ポリアミド樹脂
1	ボディA	1	ポリアミド樹脂

電線接続方式: 圧着端子式, 引締式
 適用圧着端子: R5.5-5
 適用電線: 1V, $\phi 2.6$, $\phi 3.2$, 5.5mm^2
 適用規格: JISC8303 配線用差込接続器

部番	部 品 名	箇 数	摘 要	定 格	NEMA規格 接地形3P 30A 250V		
				製品名	引掛形フランジインレット		
				型番	4325-L15		
製 図	検 図	承 認	変更承認	尺 度	1 / 1	第 3 角 法	
新井	本	小池				図 番	客30750-2
05.11.18	06.3.2	00.12.4	04.3.18			発 行	00年12月4日