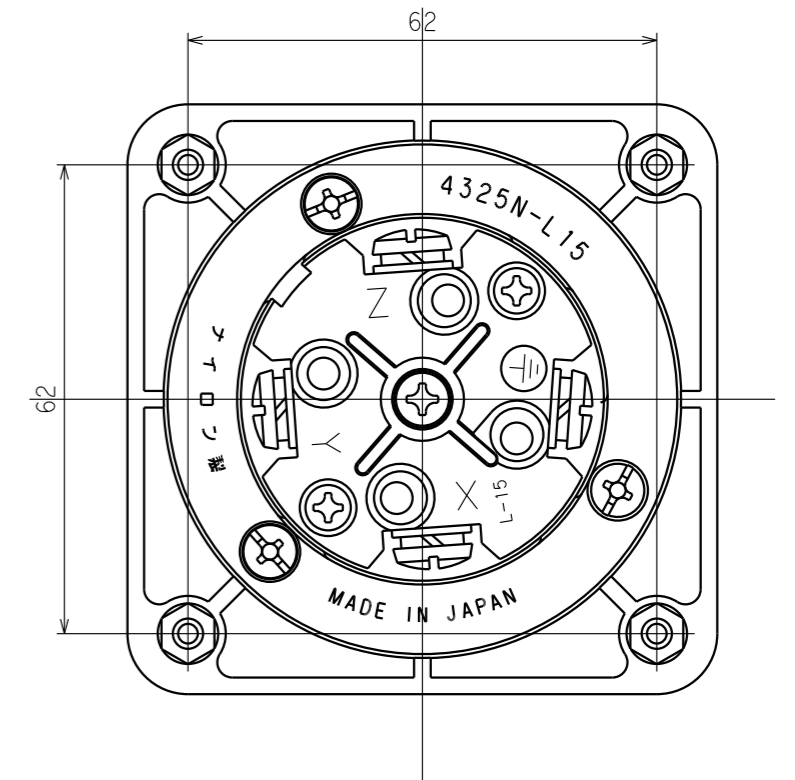
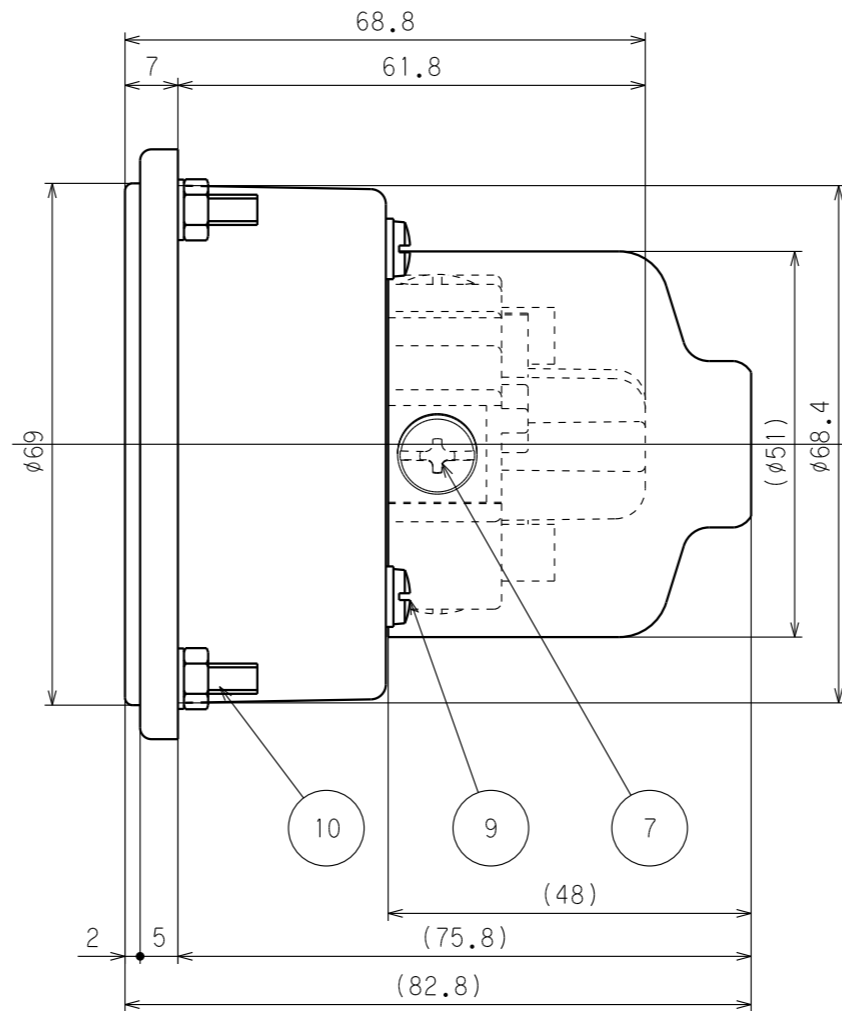
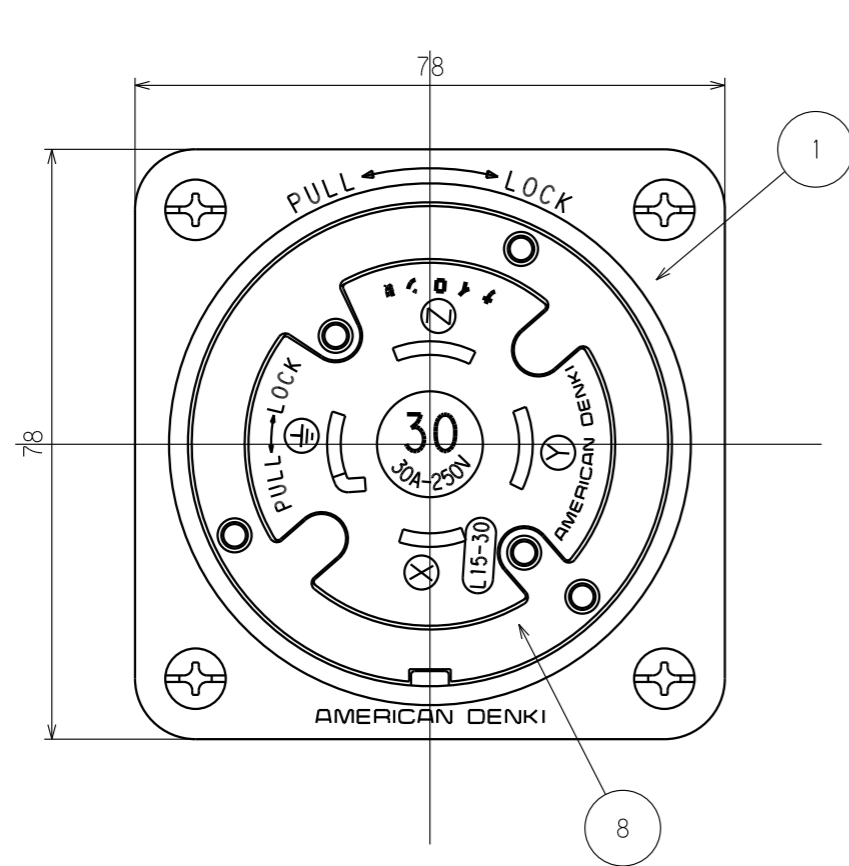


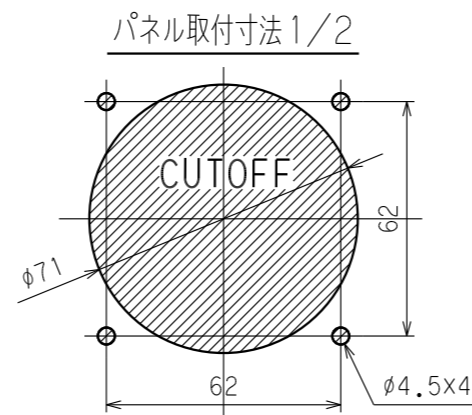
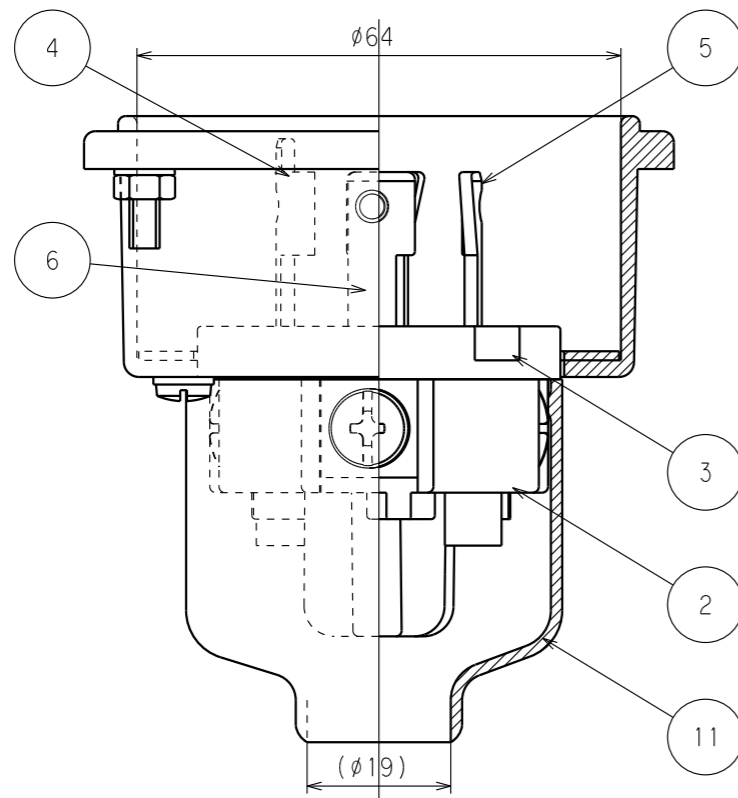
訂正	年月日	内容	担当	訂正	年月日	内容	担当
△	03.6.9	型番・ロット番号レーザー印刷捺印	新井	△	*10.4.9	表示変更 (PSEマーク削除)	木村
△	05.9.1	ねじ頭土から+に変更	新井	△	*11.5.19	絶縁カバー寸法、形状変更	木村
△	08.1.8	ねじセット仕様変更 (六角ナットからフランジナットへ)	本				

お客様用図面

⑩のパネル取付ネジセットは付属品として袋詰めて添付されてあります。



裏面については⑪の絶縁カバーをはずした状態を表しています。



() 寸法：参考値

部番	部品名	箇数	摘要
11	絶縁カバー	1	軟質塩化ビニル樹脂
10	パネル取付ネジセット	4	黄銅 丸皿ねじM4X15 ニッケルメッキ 軟鋼 フランジナットM4 三価ホワイト (添付品)
9	取付板止ねじ	3	黄銅 M3.5
8	取付板	1	黄銅 ニッケルメッキ
7	端子ねじ	4	黄銅 M4.5
6	刃B	1	黄銅
5	刃A	2	黄銅
4	アース刃	1	黄銅 ニッケルメッキ
3	インレット部ボディB	1	ポリアミド樹脂
2	インレット部ボディA	1	ポリアミド樹脂
1	ケース	1	ポリアミド樹脂

電線接続方式：一圧着端子式、引締式
 適用圧着端子：-R5.5-5
 適用電線：-2CT, 2RNCT, 4心, 5.5mm²
 適用規格：JISC8303 配線用差込接続器

定格 NEMA規格 接地形3P 30A 250V

製品名 引掛形フランジインレット

型番 **4325N-L15**

製図	検図	承認	変更承認	尺度	1/1	第3角法	図番	客35400
関谷恭	本	小池					発行	'95年7月23日
'95.7.23	'95.7.23	'95.7.23	'20.03.13					

アメリカ電機株式会社