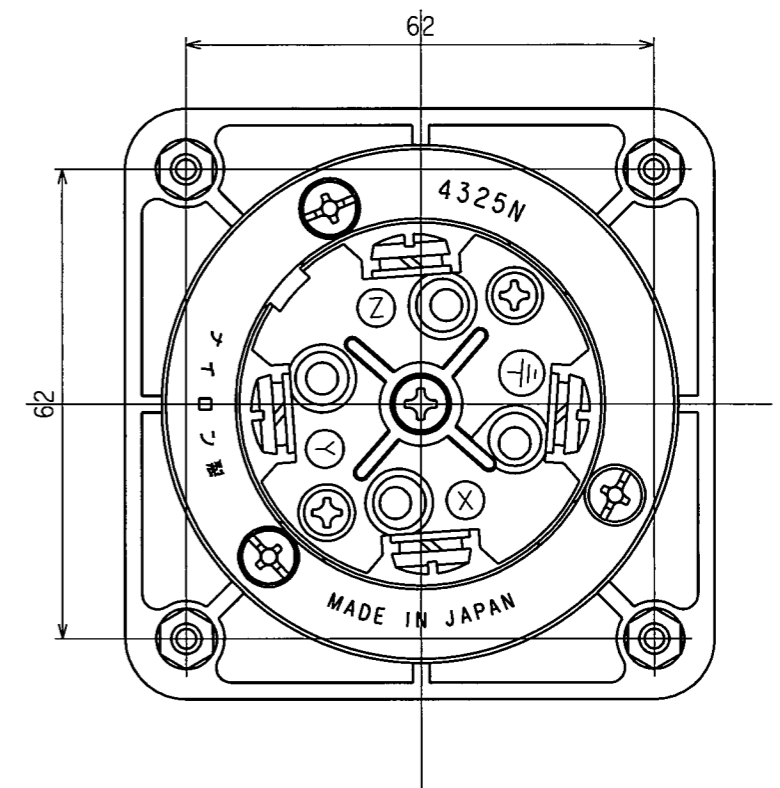
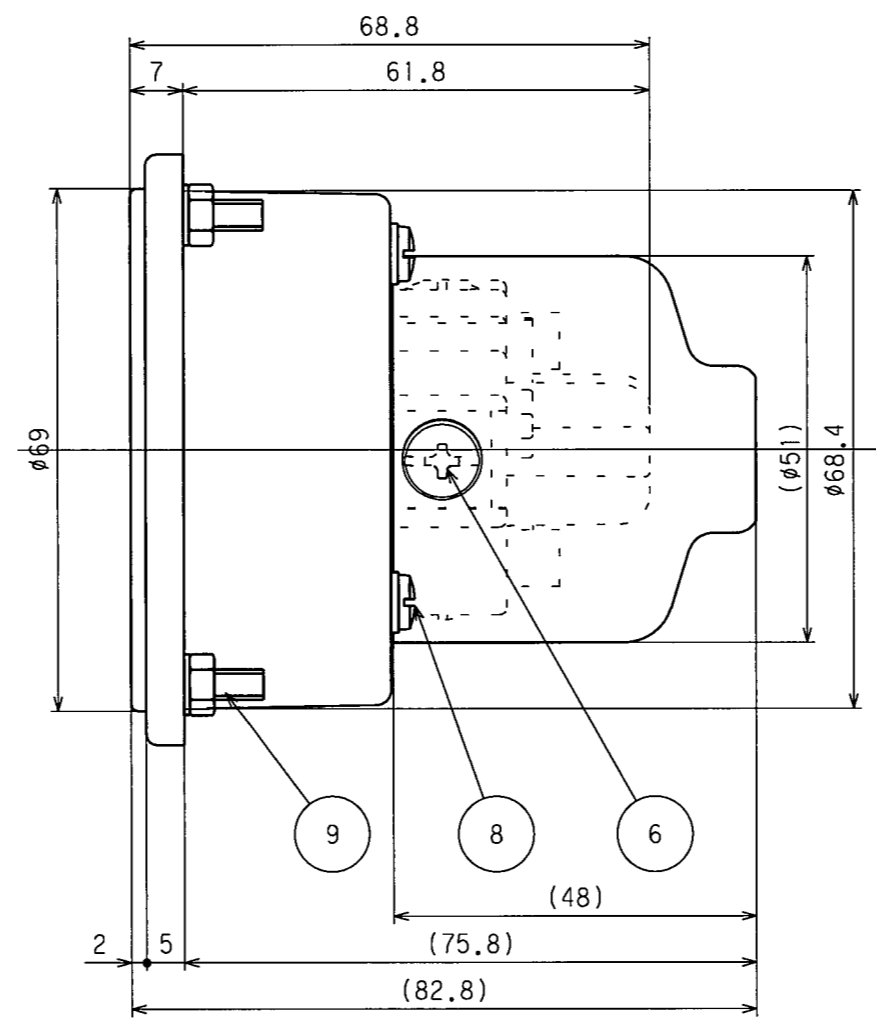
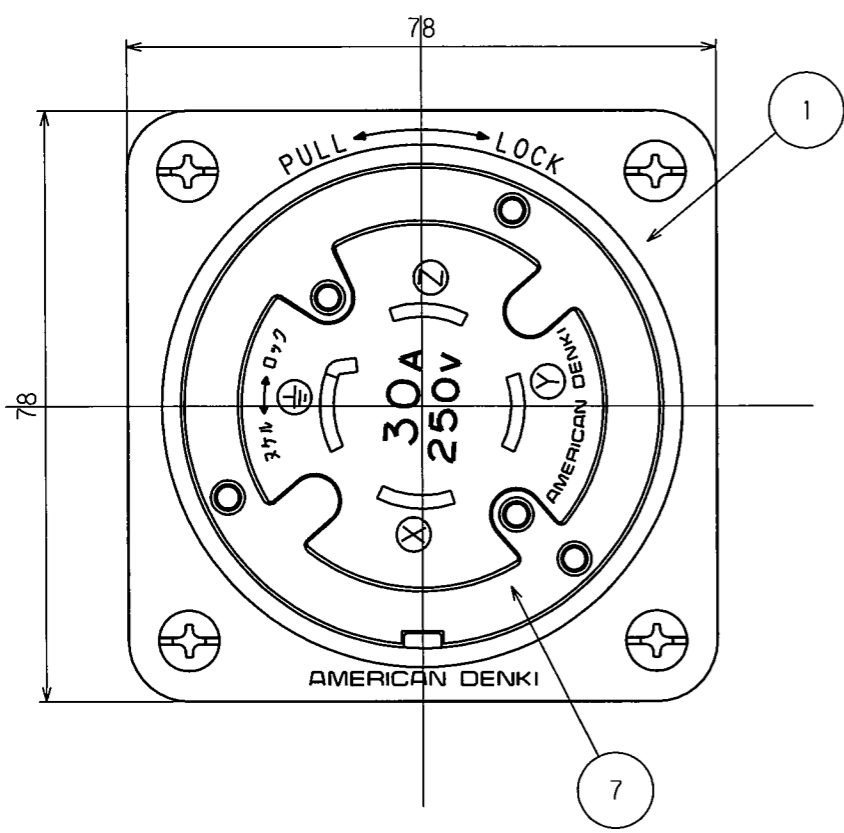


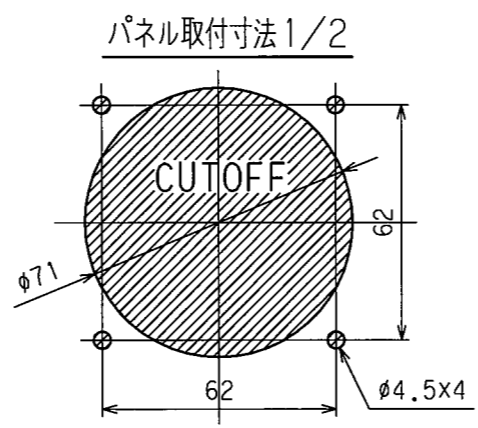
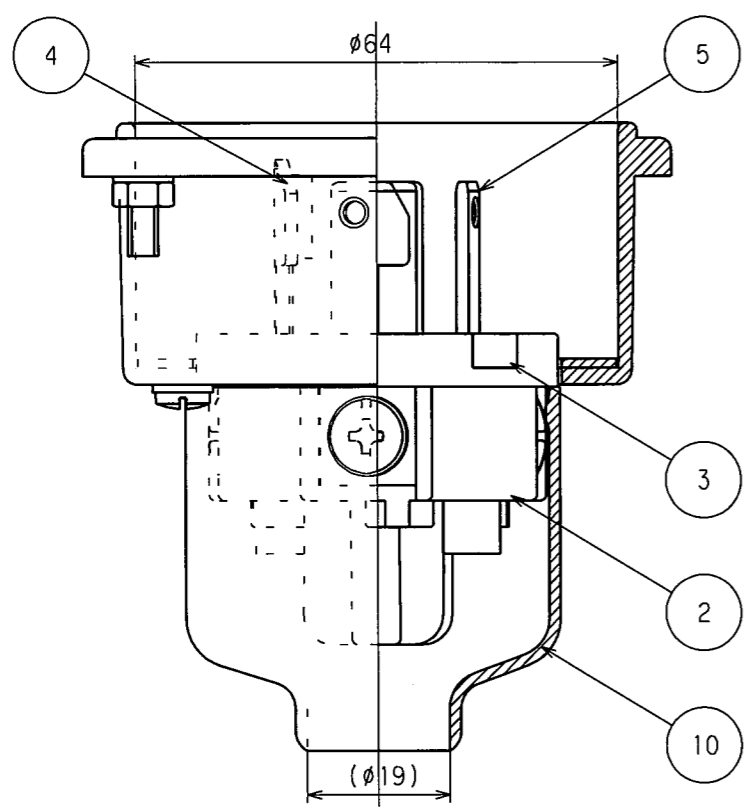
訂正年月日	内容	担当	訂正年月日	内容	担当
03.6.9	型番・ロット番号レーザー印刷捺印	新井	10.4.16	表示変更(PSEマーク削除)	木村
05.9.1	ねじ頭士から+に変更	新井	11.5.19	絶縁カバー寸法、形状変更	木村
08.1.8	ねじセット仕様変更(六角ナットからフランジナットへ)	本			

お客様用図面

⑨のパネル取付ネジセットは付属品として袋詰めて添付されてあります。



裏面については⑩の絶縁カバーをはずした状態を表しています。



() 寸法: 参考値

部番	部品名	箇数	摘要
10	絶縁カバー	1	軟質塩化ビニル樹脂
9	パネル取付ネジセット	4	黄銅 丸皿ねじM4X15 ニッケルメッキ 軟銅 フランジナットM4 三価ホワイト (添付品)
8	取付板止ねじ	3	黄銅 M3.5
7	取付板	1	黄銅 ニッケルメッキ
6	端子ねじ	4	黄銅 M4.5
5	刃	3	黄銅
4	アース刃	1	黄銅 ニッケルメッキ
3	インレット部ボディB	1	ポリアミド樹脂
2	インレット部ボディA	1	ポリアミド樹脂
1	ケース	1	ポリアミド樹脂

電線接続方式: 一圧着端子式、引締式
 適用圧着端子: R5.5-5
 適用電線: 2CT, 2RNCT, 4心, 5.5mm²
 適用規格: JISC8303 配線用差込接続器

定格	接地形3P 30A 250V
製品名	引掛形フランジインレット
型番	4325N

製図	検図	承認	変更承認	尺度	1/1	第3角法	図番	客35450
関谷 恭	本	小池					発行	平成7年7月23日
平成7.7.23	平成7.7.23	平成7.7.23	19.12.27					