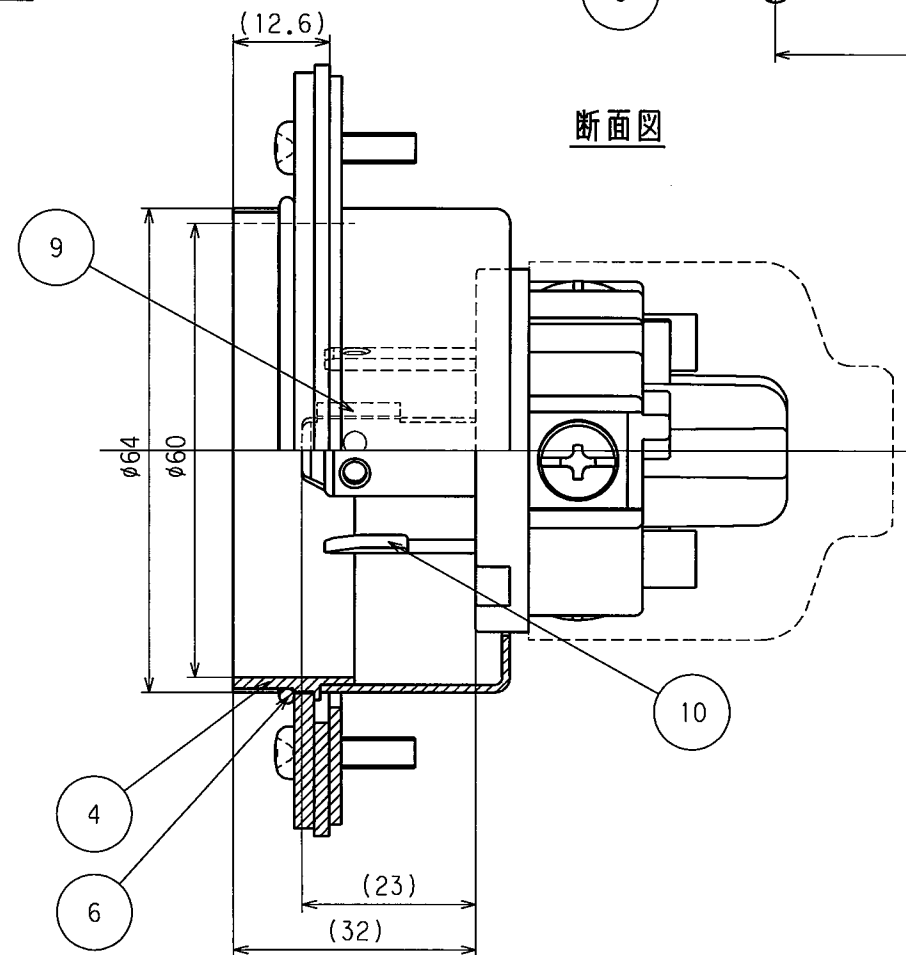
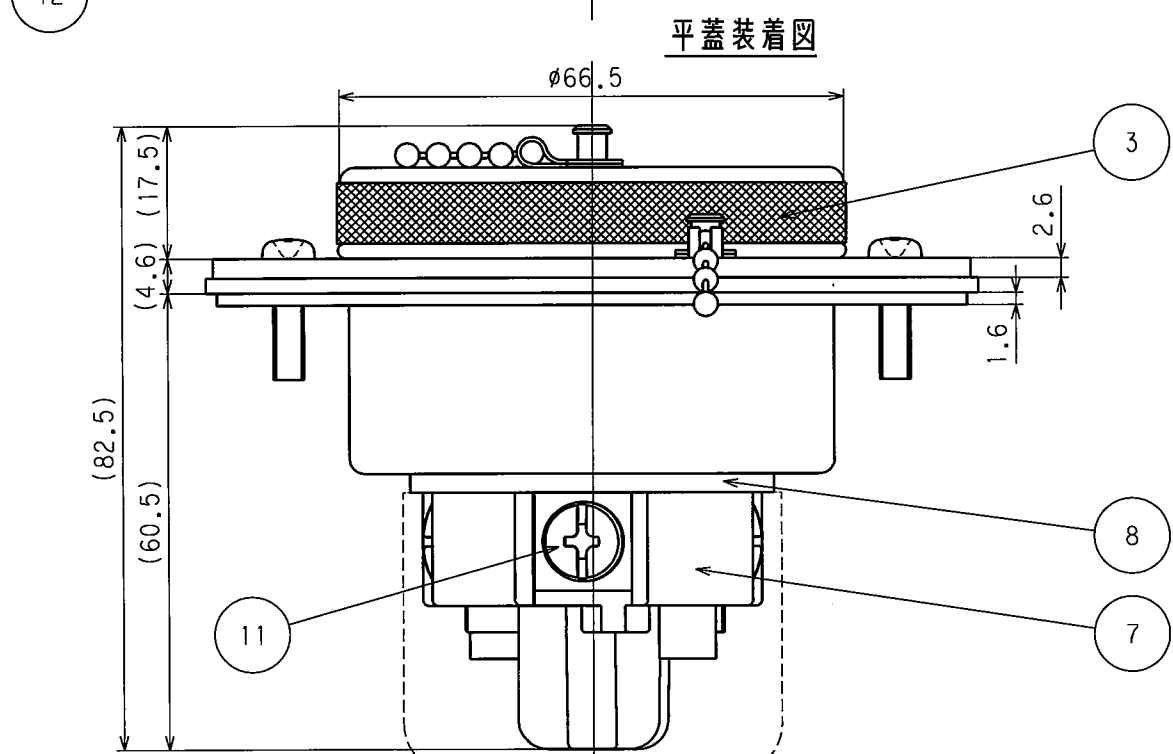
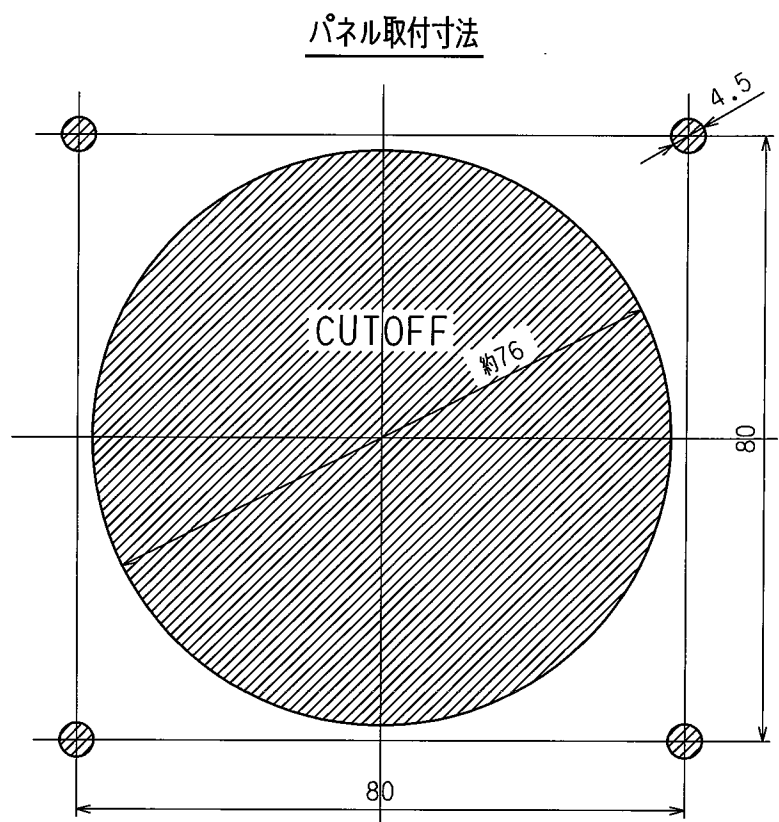
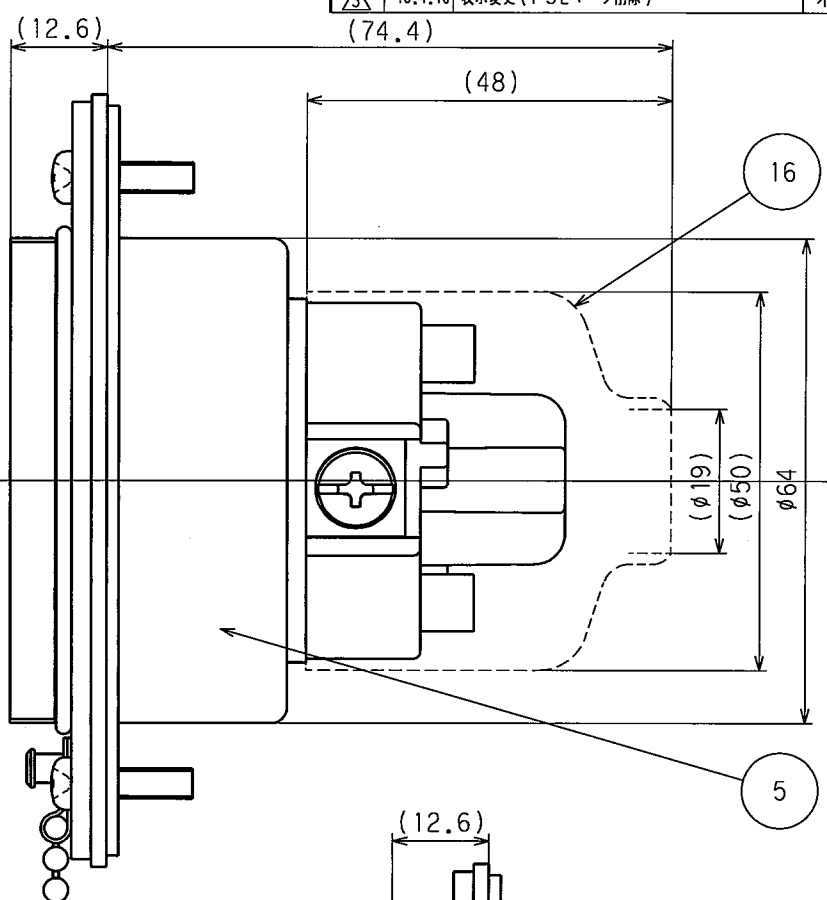
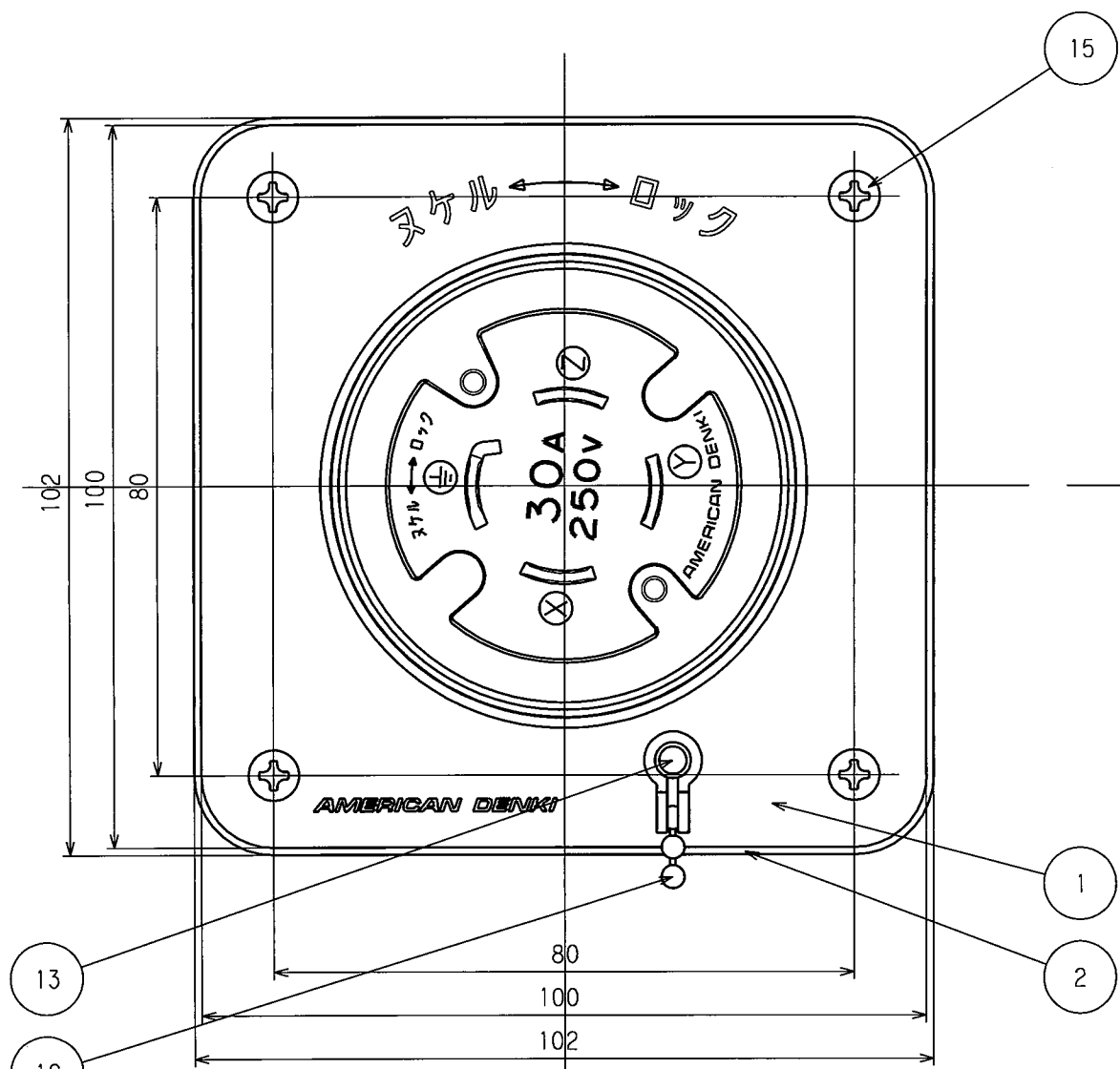


訂正	年月日	内 容	担 当	訂正	年月日	内 容	担 当
△	01.11.28	<PS>表示変更	時藤	△	*11.5.19	絶縁カバー寸法、形状変更	木村
△	05.5.10	略称表示追加	本	△			
△	*10.4.16	表示変更(PSEマーク削除)	木村	△			

お客様用図面



平蓋装着図

断面図

注: ⑬絶縁カバーは点線にて表示しています。

定格	接地形3P 30A 250V
製品名	引掛形防水フランジインレット(防噴流形)
型番	4325WJ
第3角法	図番 客44350-1
発行	11年 1月 28日

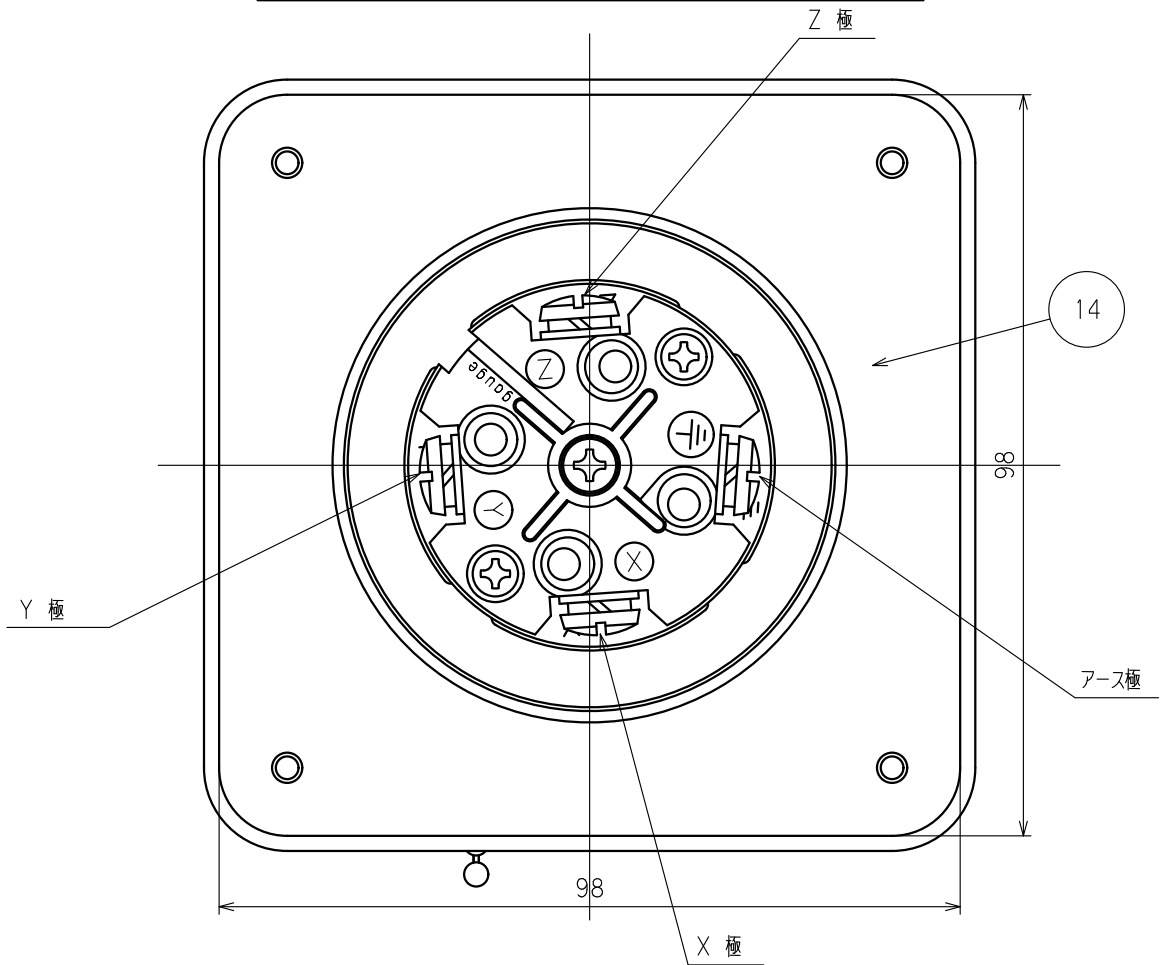
部番	部品名	箇 数	摘 要
製 図	検 図	承 認	変 更 承 認
関谷	本	小池	
11.1.28	11.1.28	11.1.28	11.1.28



訂正	年月日	内 容	担 当	訂正	年月日	内 容	担 当
△	'01.11.28	表示削除	時藤	△	'23.7.5	材質表記見直し	吉野
△	'05.5.6	止ねじ類土から+に変更	本	△			
△	'10.4.16	ケース、梨地仕上げ削除	木村	△			

お客様用図面

裏面図 ※ ⑬ 絶縁カバーは、はずしています。



16	絶縁カバー	1	軟質塩化ビニル樹脂	黒色
15	プレートねじ	4	ステンレス	M4
14	取付用当板	1	黄銅	ニッケルメッキ
13	カシメ金具	2	黄銅	ニッケルメッキ
12	組ボールチェーン	1	ステンレス	
11	端子ねじ	4	黄銅	M4.5
10	刃	3	黄銅	
9	アース刃	1	黄銅	ニッケルメッキ
8	ボディB	1	ポリアミド樹脂	
7	ボディA	1	ポリアミド樹脂	
6	Oリング	1	ゴム	
5	ケース	1	黄銅	ニッケルメッキ
4	ねじリング	1	黄銅	ニッケルメッキ
3	平蓋	1	黄銅	ニッケルメッキ、梨地仕上
2	ゴムパッキン	1	ゴム	
1	プレート	1	黄銅	ニッケルメッキ、梨地仕上

電線接続方式：圧着端子式、引締式  
 適用圧着端子：R5.5-5  
 適用電線：1V φ2.6, φ3.2 5.5mm<sup>2</sup>  
 適用規格：JISC8303 配線用差込接続器

定 格	接地形3P 30A 250V
製 品 名	引掛形防水フランジインレット (防噴流形)
型 番	<b>4325WJ</b>

製 図	検 図	承 認	変 更 承 認	尺 度	1/1	原 紙	A4	第 3 角 法	図 番	客 4 4 3 5 0 - 2
関谷 恭	本	小池						アメリカーン電機株式会社	発 行	'99年 1 月 28 日
'99.1.28	'99.1.28	'99.1.28	'23.07.31							