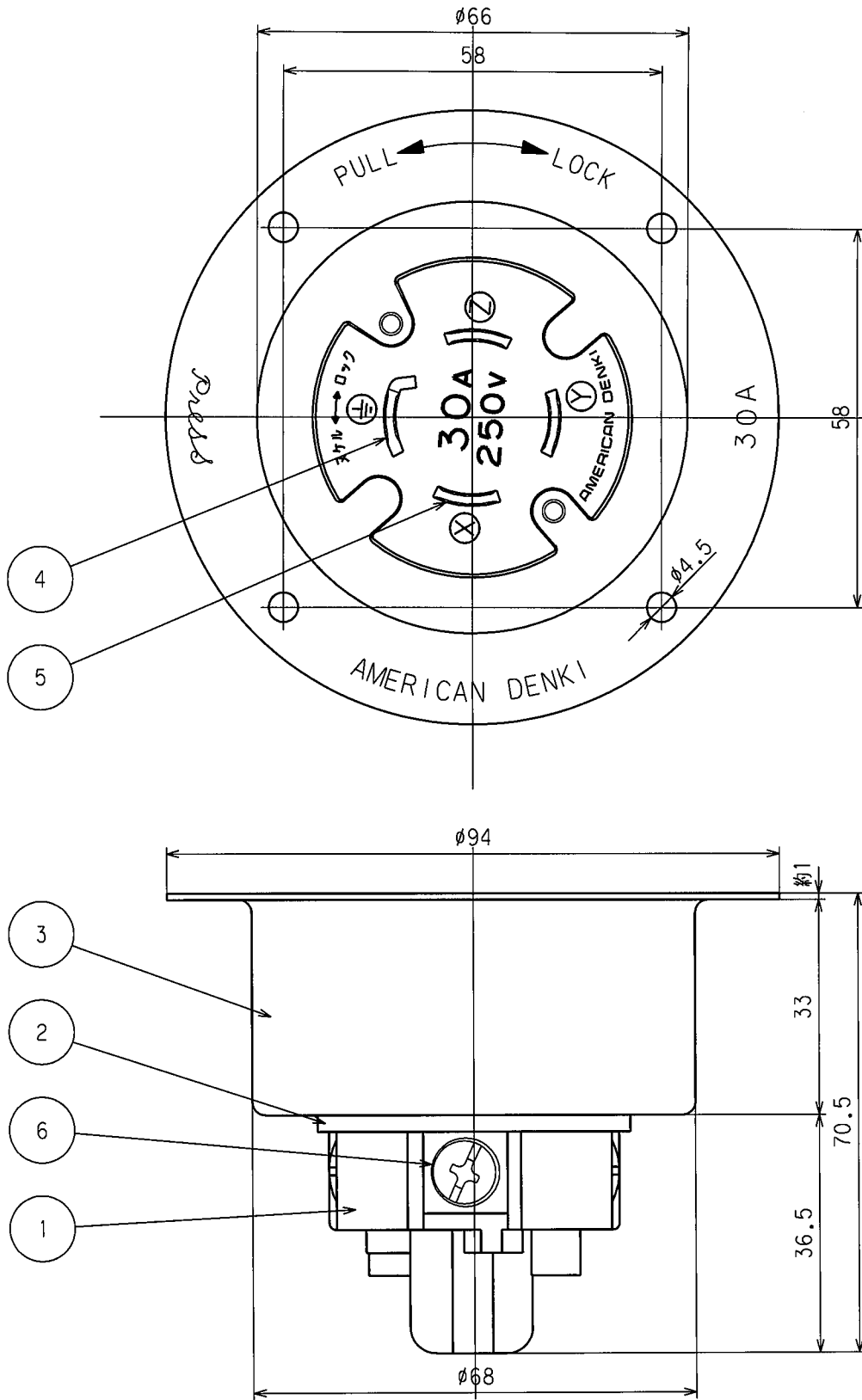



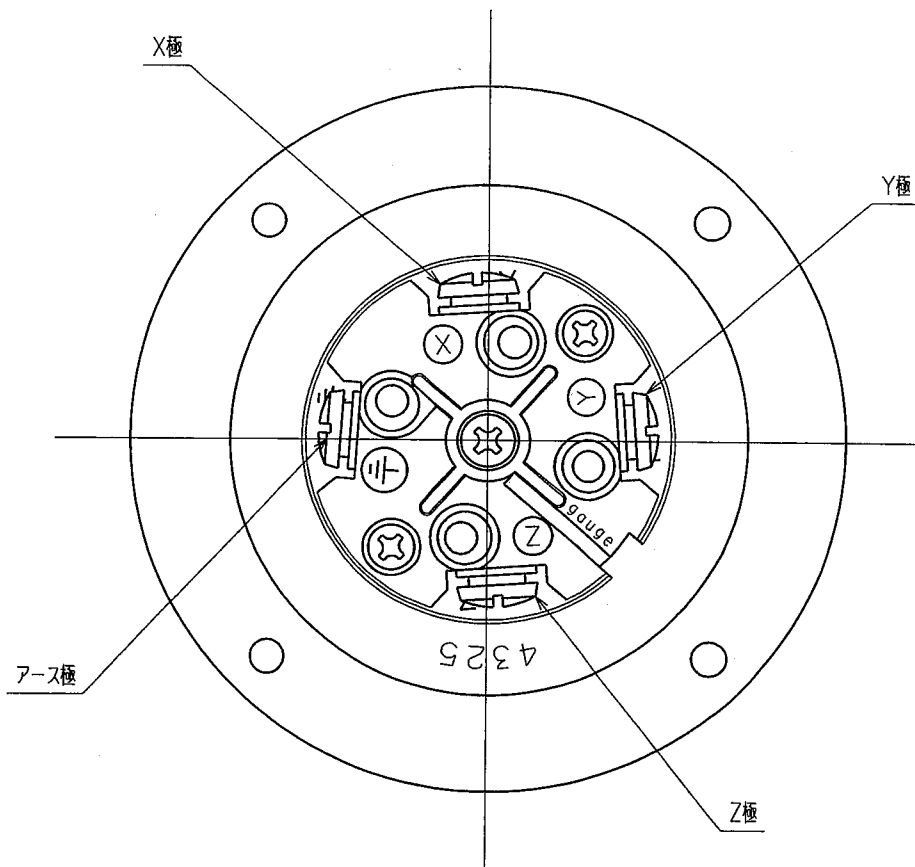
訂正	年月日	内 容	担 当	訂正	年月日	内 容	担 当	お客様用図面
△	8.7.19			△				
△	01.8.10			△				
△	*10.4.16	表示変更 (PSEマーク削除)	木村	△				



				定 格	接地形3P 30A 250V	
				製 品 名	引掛形フランジインレット	
				型 番	4325	
部 番	部 品 名	箇 数	摘 要	尺 度	1 / 1	第 3 角 法
製 図	検 図	承 認	変 更 承 認	図 番	客 30600-1	
野口	戸田	小池	松川	発 行	00年 12月 4日	
平5.4.20	平5.4.20	平5.4.20	平5.4.19	 アメリカン電機株式会社		

訂正	年月日	内 容	担 当	訂正	年月日	内 容	担 当
△	8.7.19			△			
△	01.8.10			△			
△	05.9.1	ねじ頭土から+に変更	新井	△			

お客様用図面



6	端子ねじ	4	黄銅 M4.5 (丸平ダブル)
5	刃 B	3	黄銅
4	刃 A	1	黄銅 ニッケルメッキ
3	ケース	1	黄銅 ニッケルメッキ、梨地仕上
2	ボディB	1	ポリアミド樹脂
1	ボディA	1	ポリアミド樹脂
部 番	部 品 名	箇 数	摘 要

電線接続方式: 圧着端子式、引締式
 適用圧着端子: R5.5-5
 適用電線 : 1V φ2.6 φ3.2 5.5mm²
 適用規格 : JISC8303 配線用差込接続器

定 格	接地形3P 30A 250V
製 品 名	引掛形フランジインレット
型 番	4325

製 図	検 図	承 認	変 更 承 認	尺 度	1 / 1	第 3 角 法	図 番	客 30600-2
野口	戸田	小池					発 行	00年12月4日
平5.4.20	平5.4.20	平5.4.20	07.6.27					