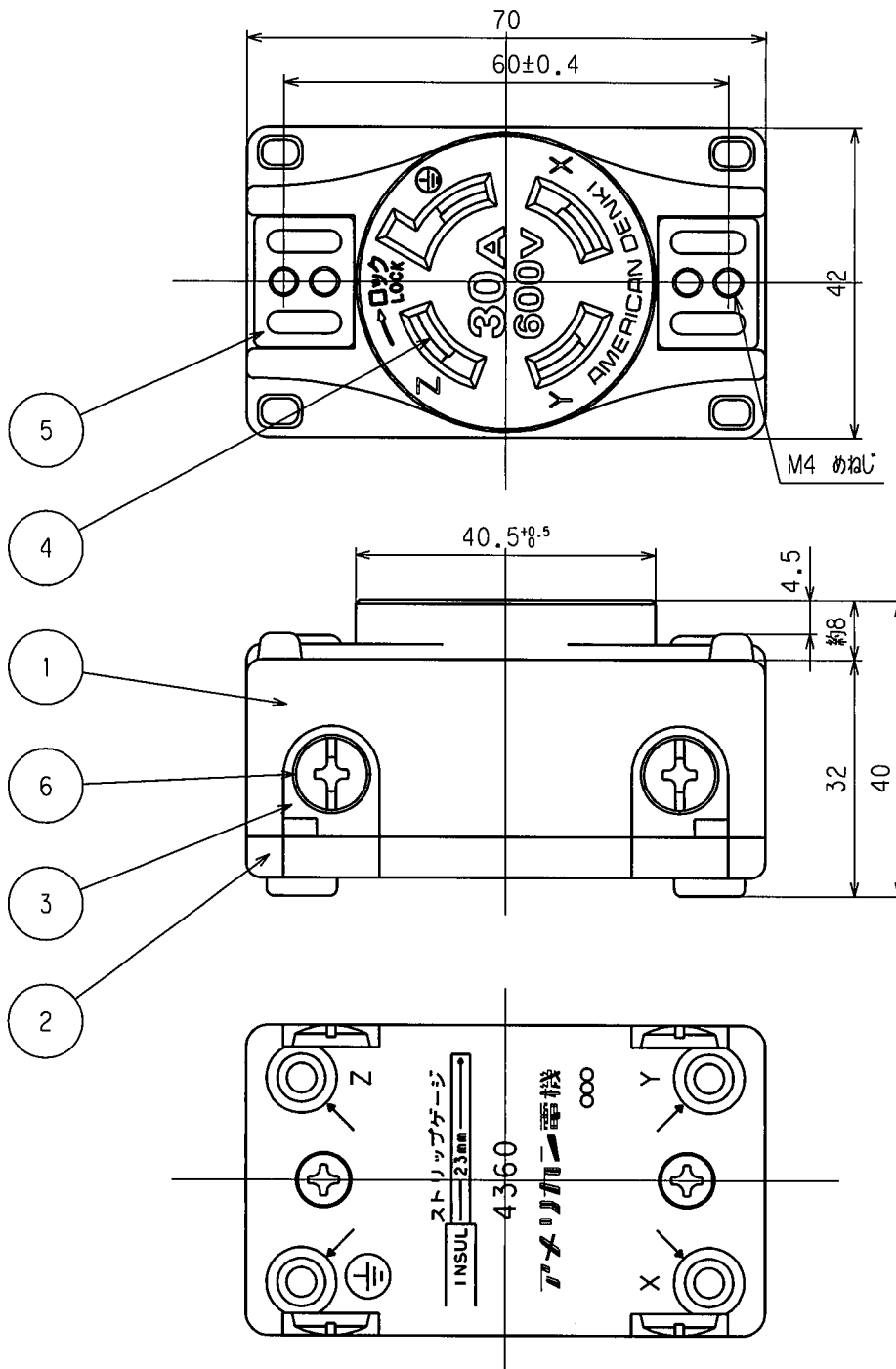


| | | | | | |
|----------|-----------|----|-----------|-------------|----|
| 訂正年月日 | 内容 | 担当 | 訂正年月日 | 内容 | 担当 |
| △ 6.1.12 | | | △ 04.8.31 | 蓋材料ユリア樹脂に変更 | 本 |
| △ 6.6.13 | | | △ 05.4.4 | 土から+に変更 | 新井 |
| △ 03.1.7 | 型番等レーザー印刷 | 本 | △ 12.7.10 | ボディ表面表示変更 | 関谷 |

お客様用図面



電線接続方式：圧着端子式、引締式、巻締式
 適用圧着端子：R5.5-5
 適用電線：1V φ2.6 φ3.2 5.5mm²
 適用規格：JISC8303 配線用差込接続器

| | | | |
|---|------|---|------------------|
| 6 | 端子ねじ | 4 | 黄銅 M4.5 |
| 5 | 取付金具 | 2 | 軟鋼 亜鉛メッキ、クロメート処理 |
| 4 | 刃受 | 4 | リン青銅 |
| 3 | 端子 | 4 | 黄銅 内1ヶ、ニッケルメッキ |
| 2 | 裏蓋 | 1 | ユリア樹脂 |
| 1 | ボディ | 1 | ユリア樹脂 |

| | |
|-----|----------------|
| 定格 | 接地形3P 30A 600V |
| 製品名 | 引掛形パネル用コンセント |
| 型番 | 4360-P |

| | | | | | | | | |
|----------|----------|---------|---------|----|-------------|------|----|----------|
| 製図 | 検図 | 承認 | 変更承認 | 尺度 | 1/1 | 第3角法 | 四番 | 客28000 |
| 新井 | 本 | 小池 | | | アメリカン電機株式会社 | | 発行 | 00年12月4日 |
| 03.11.20 | 03.11.22 | 00.12.4 | 15.1.20 | | | | | |