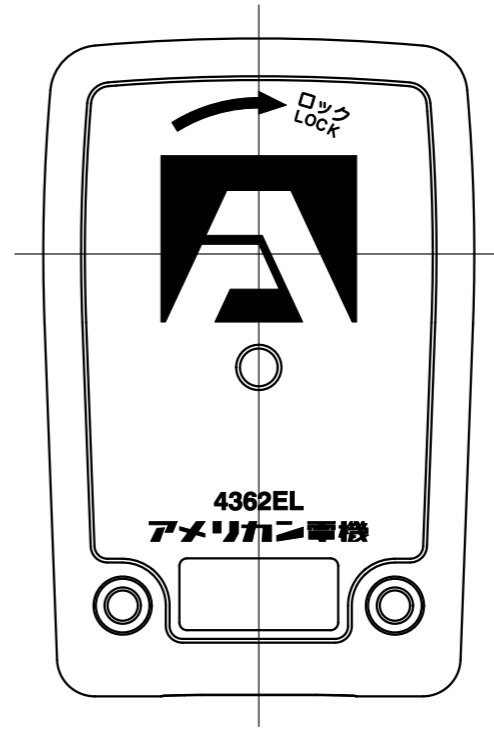
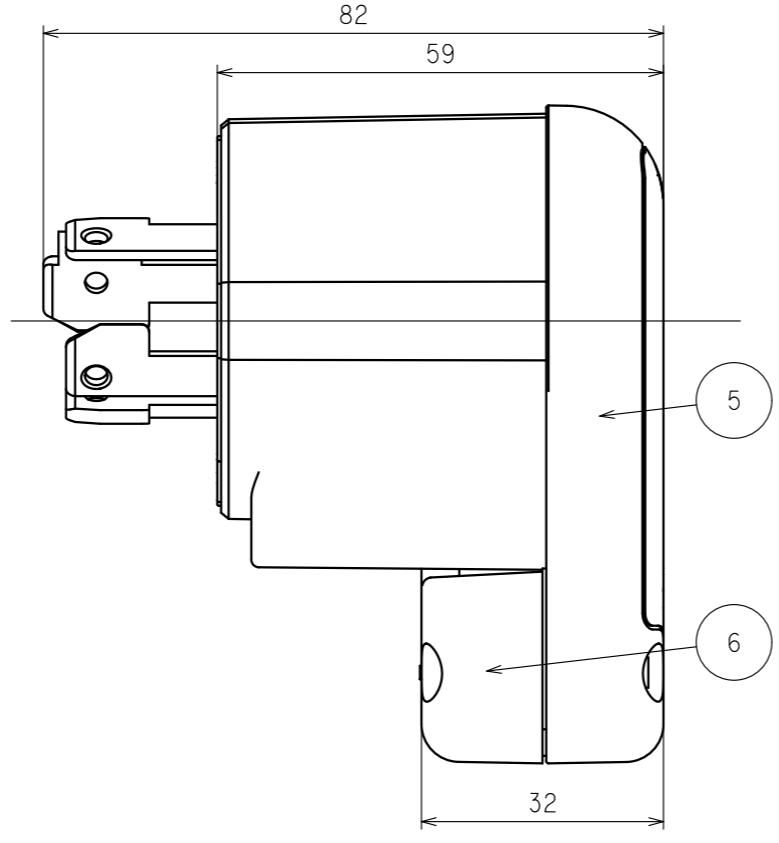
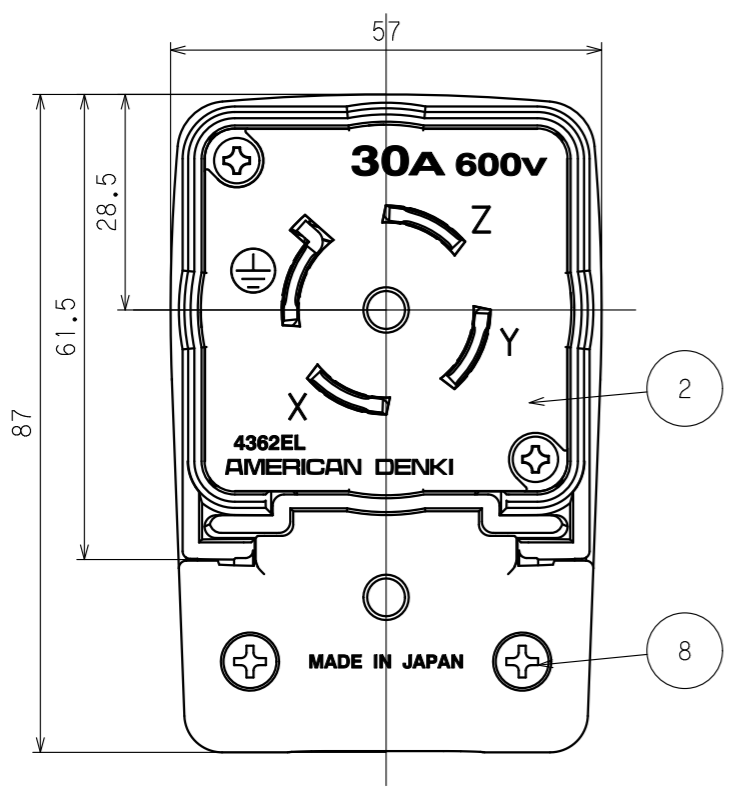
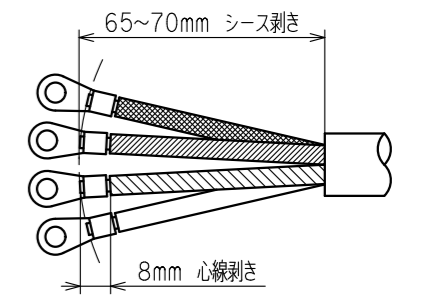


訂正	年月日	内 容	担 当	訂正	年月日	内 容	担 当	お客様用図面
△				△				
△				△				
△				△				

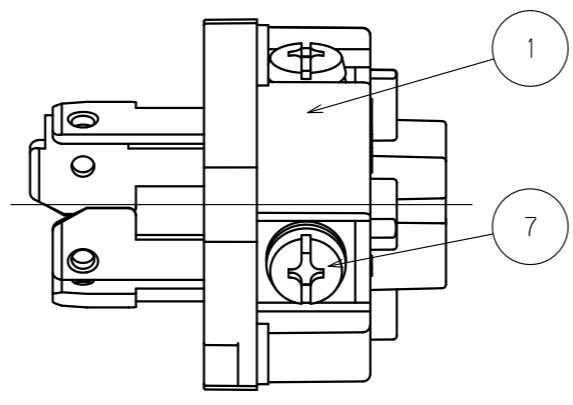
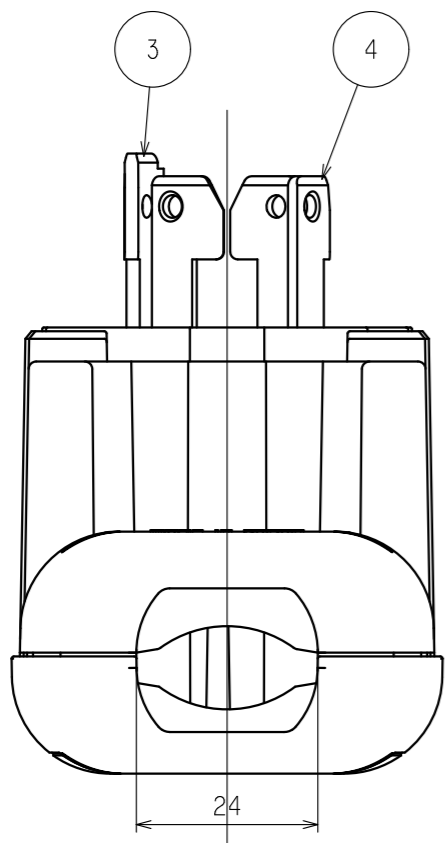
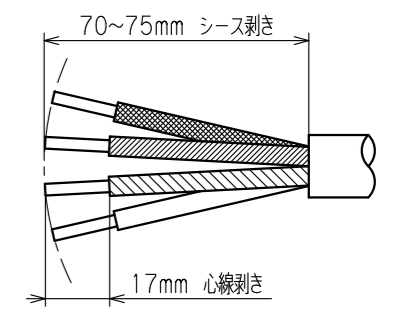


電線加工寸法 (参考値) S=1/2

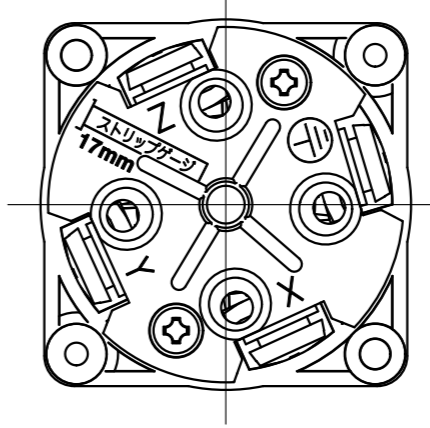
・圧着端子接続の場合



・引締接続の場合



端子記号記載図



( ) 寸法: 参考値

8	グリップねじ	2	銅	亜鉛メッキ、クロメート処理
7	端子ねじ	4	黄銅	M4.5
6	グリップ	1	ポリカーボネート樹脂	
5	プラカバー	1	ポリカーボネート樹脂	
4	刃	3	黄銅	
3	アース刃	1	黄銅	ニッケルメッキ
2	ボディB	1	ポリアミド樹脂 (ガラスフィラー含有)	
1	ボディA	1	ポリアミド樹脂 (ガラスフィラー含有)	

電線接続方式: 圧着端子式、引締式  
 適用圧着端子: R5.5-5  
 適用電線: VCT, 2CT, 2PNCT 4心 5.5mm<sup>2</sup>  
 適用規格: JIS C 8303 配線用差込接続器

定 格	接地形3P 30A 600V
製 品 名	引掛形さし込みプラグ (L型)
型 番	<b>4362EL</b>

製 図	検 図	承 認	変更承認	尺 度	1/1	原 紙	A3	第 3 角 法	図 番	客 67300
吉野	松川								発 行	2022年6月13日
'22.6.9	'22.6.9	'22.06.13								