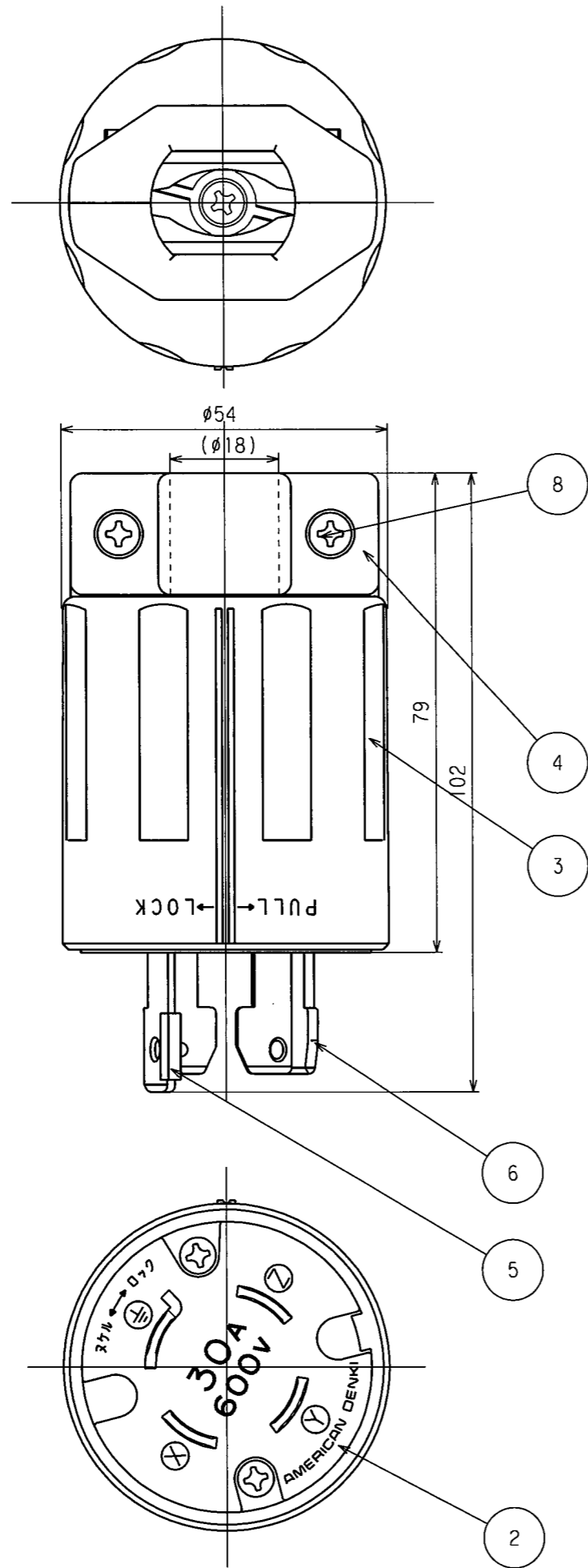
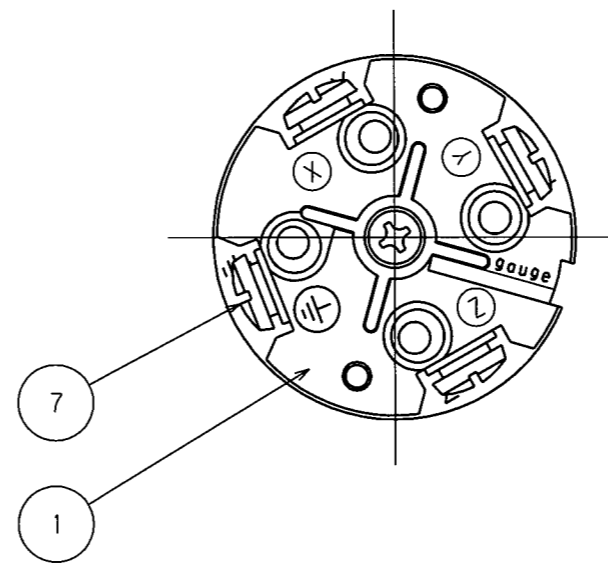


訂正	年月日	内容	担当	訂正	年月日	内容	担当
△	01.6.12			△			
△	05.5.12	土から+に変更	新井	△			
△	'17.4.7	電線加工図追加、A4図面枠からA3図面枠へ変更	木村	△			

お客様用図面

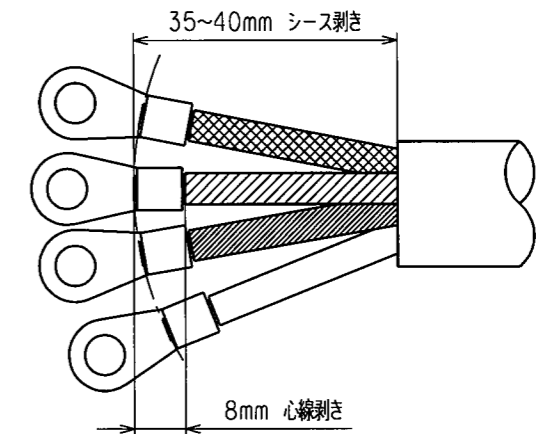


端子記号記載図

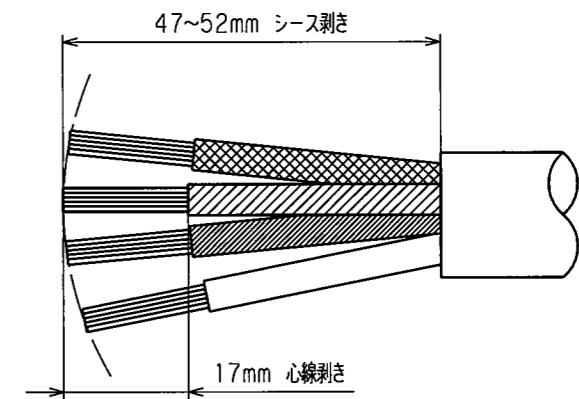


電線加工寸法 (参考値)

・圧着端子接続の場合



・引締接続の場合



() 寸法: 参考値

8	グリップねじ	2	鋼	亜鉛メッキ、クロメート処理
7	端子ねじ	4	黄銅	M4.5
6	刃	3	黄銅	
5	アース刃	1	黄銅	ニッケルメッキ
4	グリップ	1	ポリアミド樹脂	
3	プラカバー	1	ポリアミド樹脂	
2	ボディB	1	ポリアミド樹脂	
1	ボディA	1	ポリアミド樹脂	

電線接続方式: 圧着端子式、引締式
 適用圧着端子: R5.5-5
 適用電線: 2CT 2PNCT 4心 5.5mm²
 適用規格: JISC8303 配線用差込接続器

部番	部品名	箇数	摘要
----	-----	----	----

定格 接地形3P 30A 600V

製品名 引掛形さし込みプラグ

型番 4362N

製図	検図	承認	変更承認	尺度	1/1	第3角法
廣田	本	松川		アメリカン電機株式会社		
'01.6.12	'01.8.6	'01.8.6	'17.6.24			

図番	客32000
発行	'01年 8月 6日