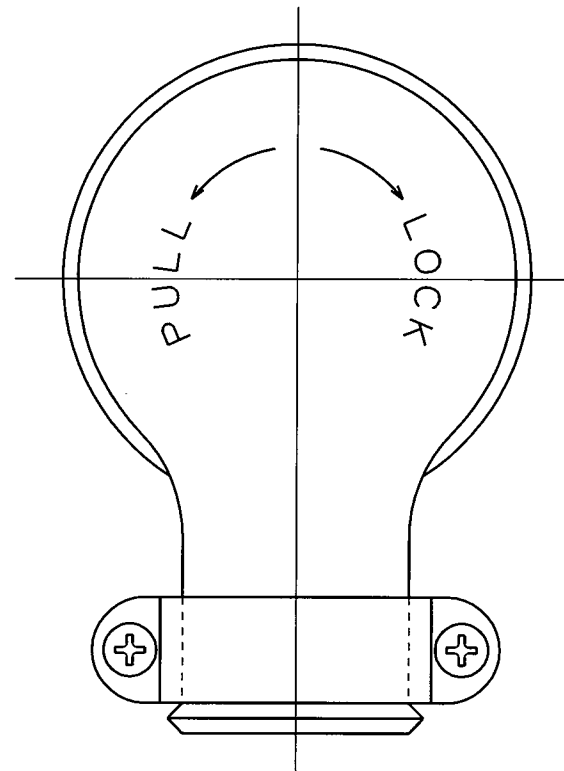
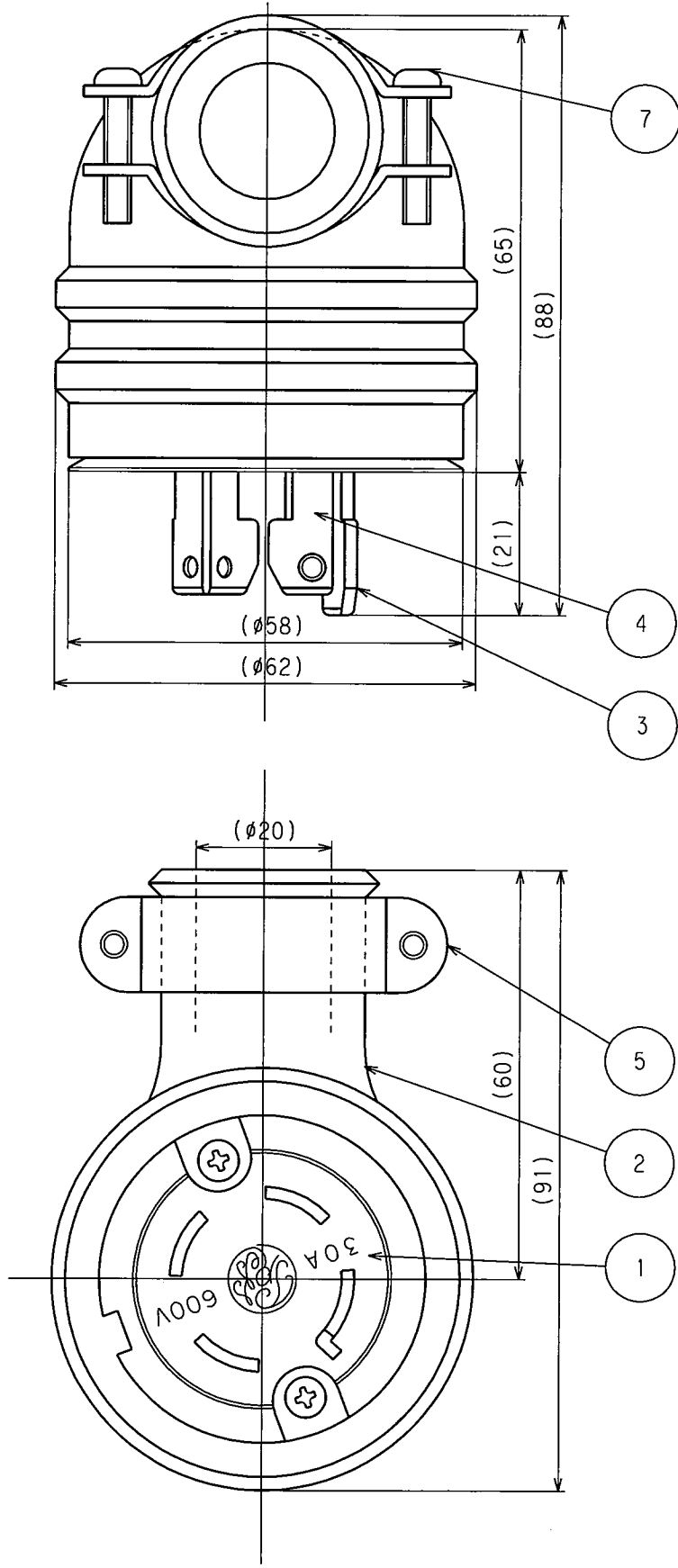
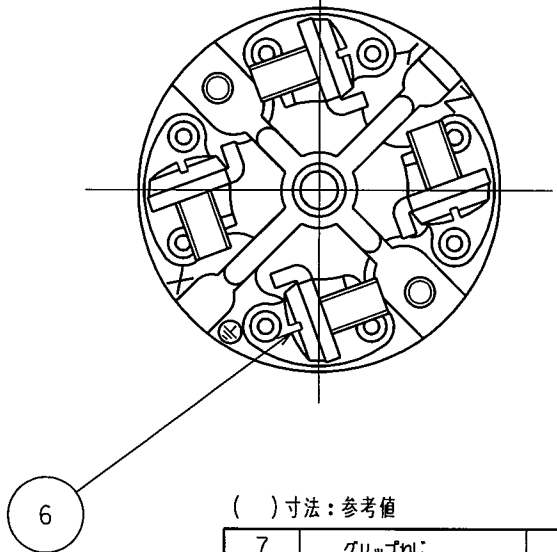


訂正年月日	内容	担当	訂正年月日	内容	担当
△ 05.5.16	±から+に変更	新井	△		
△ '17.4.7	電線加工図追加、A4図面枠からA3図面枠へ変更	木村	△		
△			△		

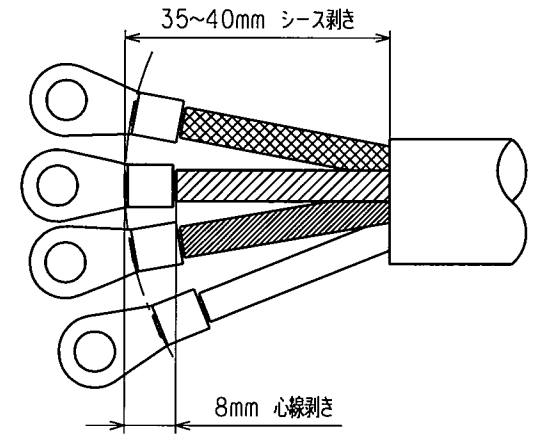
お客様用図面



端子記号記載図



電線加工寸法(参考値)



()寸法:参考値

7	グリップねじ	2	鋼	亜鉛メッキ、クロメート処理
6	端子ねじ	4	黄銅	M4.5(丸平ダブル)
5	グリップ	2	軟鋼	亜鉛メッキ、クロメート処理
4	刃	3	黄銅	
3	アース刃	1	黄銅	ニッケルメッキ
2	ゴムカバー	1	耐候性ゴム	
1	ボディA	1	フェノール樹脂	

電線接続方式: 圧着端子式, 巻締式
 適用圧着端子: R5.5-5
 適用電線: 2CT, 2RNCT, 4心, 5.5mm²
 適用規格: JISC8303 配線用差込接続器

定格	接地形3P 30A 600V
製品名	引掛形さし込みプラグ(L型)
型番	4362RL

製図	検図	承認	変更承認	尺度	1/1	第3角法	図番	客12650-L
新井	本	小池					発行	'00年 12月 4日
'04.6.18	'04.7.20	'00.12.4	'17.4.24					

アメリカン電機株式会社