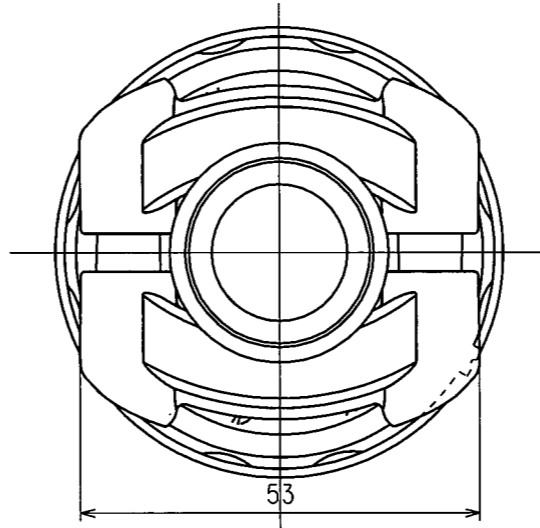
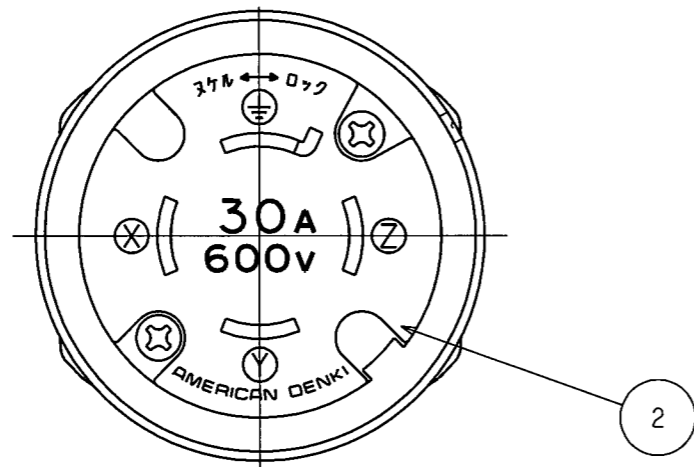
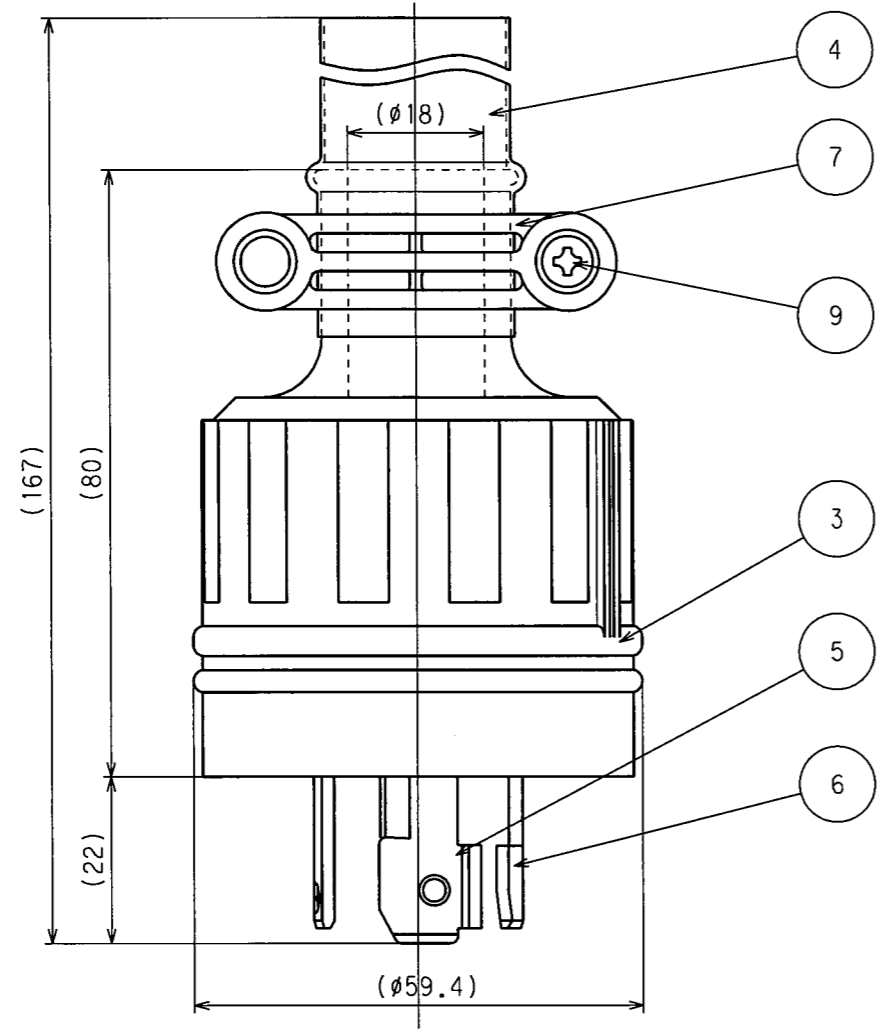
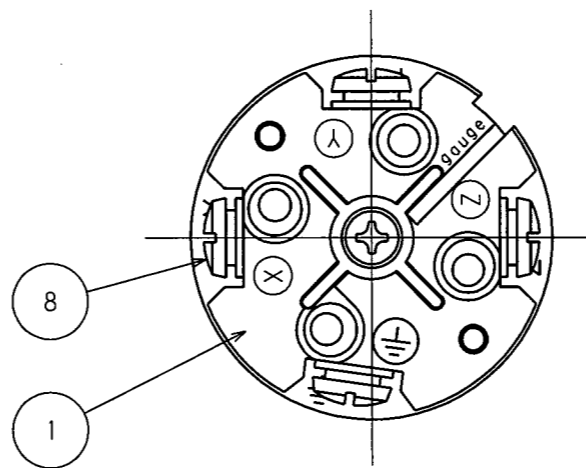


訂正	年月日	内容	担当	訂正	年月日	内容	担当
△	8.7.19			△	'17.4.7	電線加工図追加、A4四面枠からA3四面枠へ変更	木村
△	01.6.12			△	'17.10.10	丸バンドから樹脂グリップに変更	木村
△	05.5.12	±から+に変更	新井				

お客様用図面

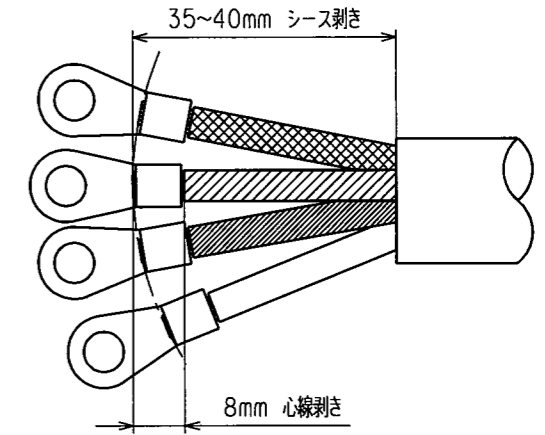


端子記号記載図

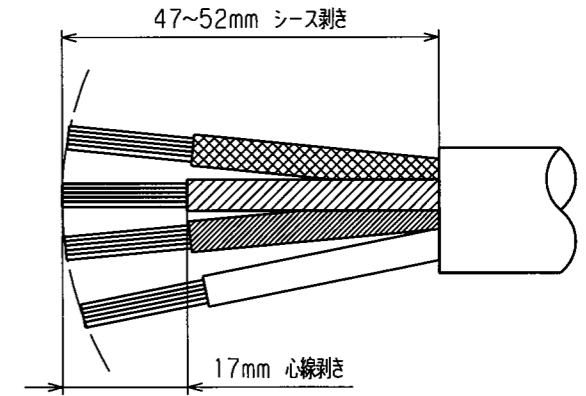


電線加工寸法 (参考値)

・圧着端子接続の場合



・引締接続の場合



() 寸法: 参考値

9	グリップねじ	2	ステンレス鋼
8	端子ねじ	4	黄銅 M4.5(丸平ダブル)
7	グリップ	2	ポリカーボネート樹脂
6	刃	3	黄銅
5	アース刃	1	黄銅 ニッケルメッキ
4	防水チューブ	1	熱収縮チューブ
3	ゴムカバー	1	耐候性ゴム
2	ボディB	1	ポリアミド樹脂
1	ボディA	1	ポリアミド樹脂

電線接続方式: 圧着端子式、引締式
 適用圧着端子: R5.5-5
 適用電線: 2CT 2PNCT 4心 5.5mm²
 適用規格: JISC8303 配線用差込接続器

部番	部品名	箇数	摘要	定格	製品名	型番
				接地形3P 30A 600V	引掛形防水さし込みプラグ	4362RW
製図	検図	承認	変更承認	尺度	1/1	第3角法
廣田	本	松川		発行	'01年 8月 6日	客29650

アメリカン電機株式会社