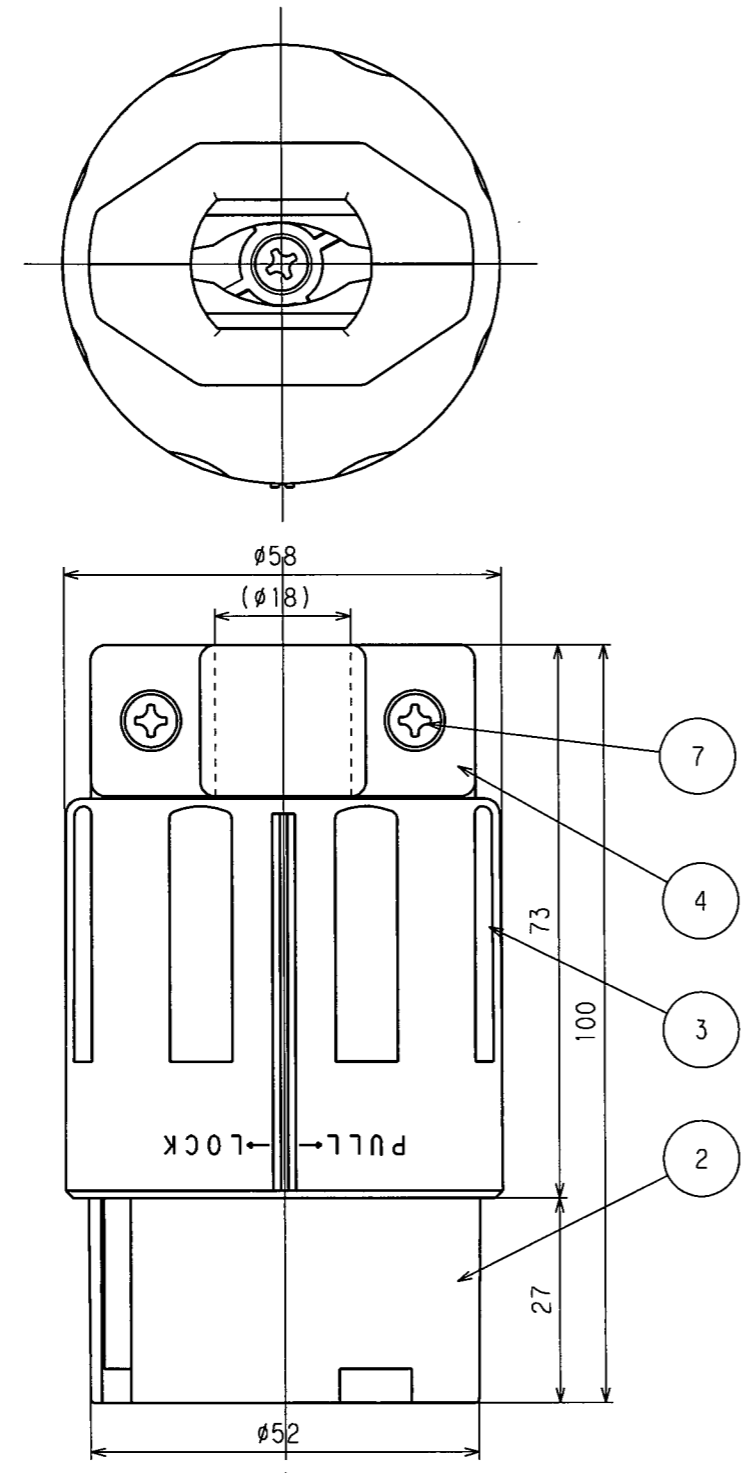
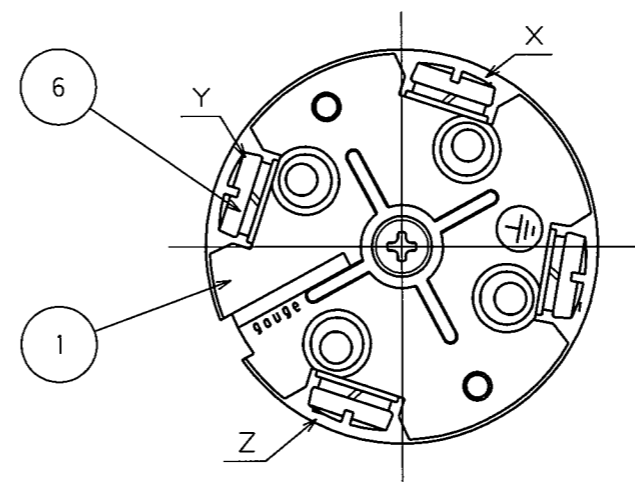


訂正年月日	内容	担当	訂正年月日	内容	担当
△ 01.6.12			△ 17.4.21	電線加工図追加、A4図面枠からA3図面枠へ変更	木村
△ 05.8.3	ねじ頭土から+に変更	新井	△		
△ 09.5.12	ねじ部修正	木村	△		

お客様用図面

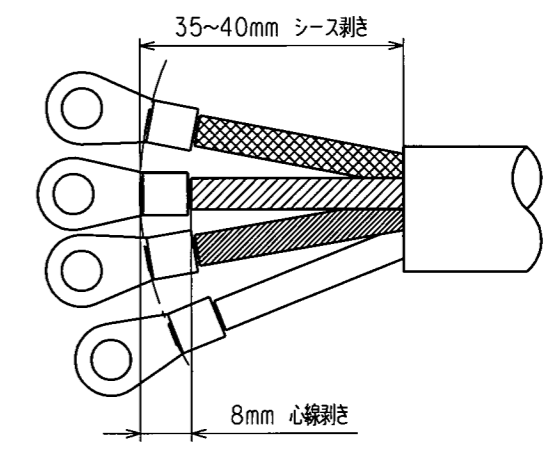


端子記号記載図

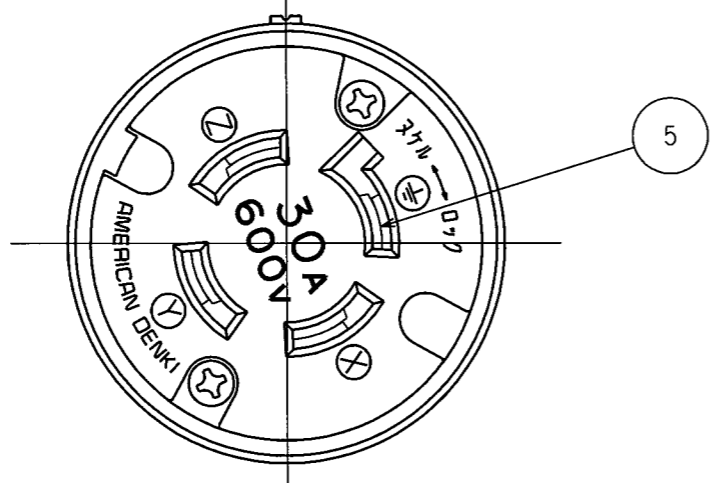
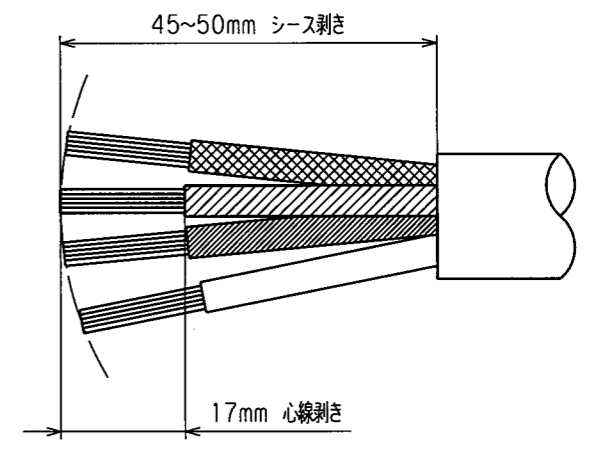


電線加工寸法(参考値)

・圧着端子接続の場合



・引締接続の場合



() 寸法: 参考値

7	グリップねじ	2	銅	亜鉛メッキ、クロメート処理
6	端子ねじ	4	黄銅	M4.5(丸平ダブル)
5	刃受	4	リン青銅	
4	グリップ	1	ポリアミド樹脂	
3	プラカバー	1	ポリアミド樹脂	
2	ボディB	1	ポリアミド樹脂	
1	ボディA	1	ポリアミド樹脂	

電線接続方式: 圧着端子式、引締式
 適用圧着端子: R5.5-5
 適用電線: 2CT 2PNCT 4心 5.5mm²
 適用規格: JISC8303 配線用差込接続器

定格	接地形3P 30A 600V
製品名	引掛形コードコネクタボディ
型番	4364N

製図	検図	承認	変更承認	尺度	1/1	第3角法	四番	客32350
廣田	本	松川				発行	'01年 8月 6日	
'01.6.12	'01.8.6	'01.8.6	'17.6.30					