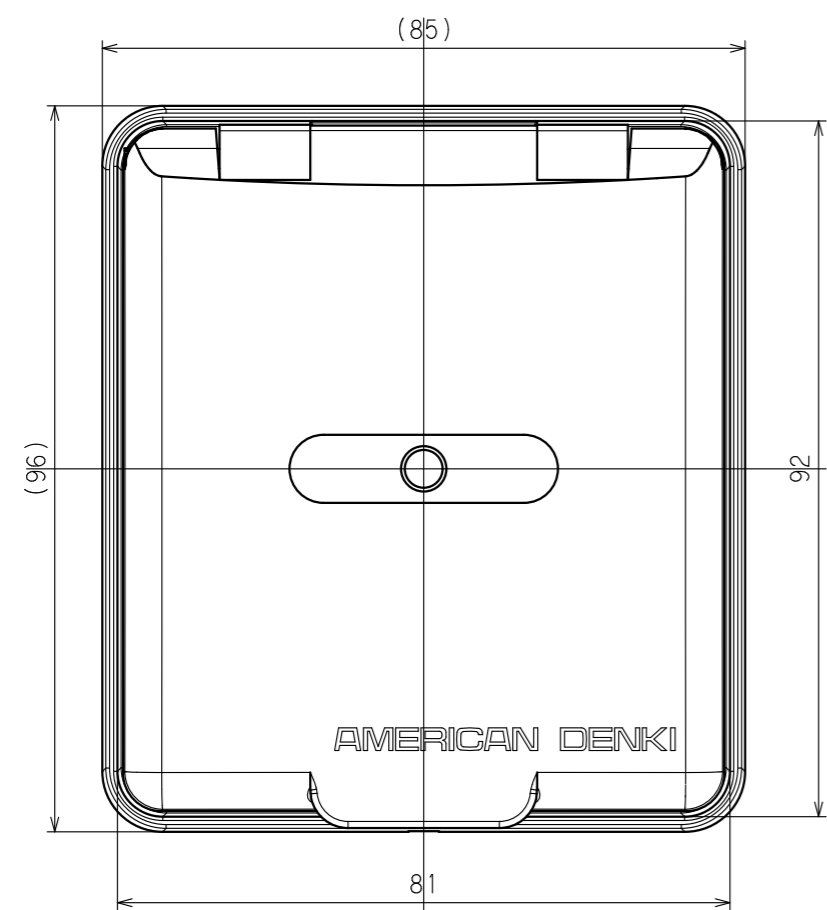
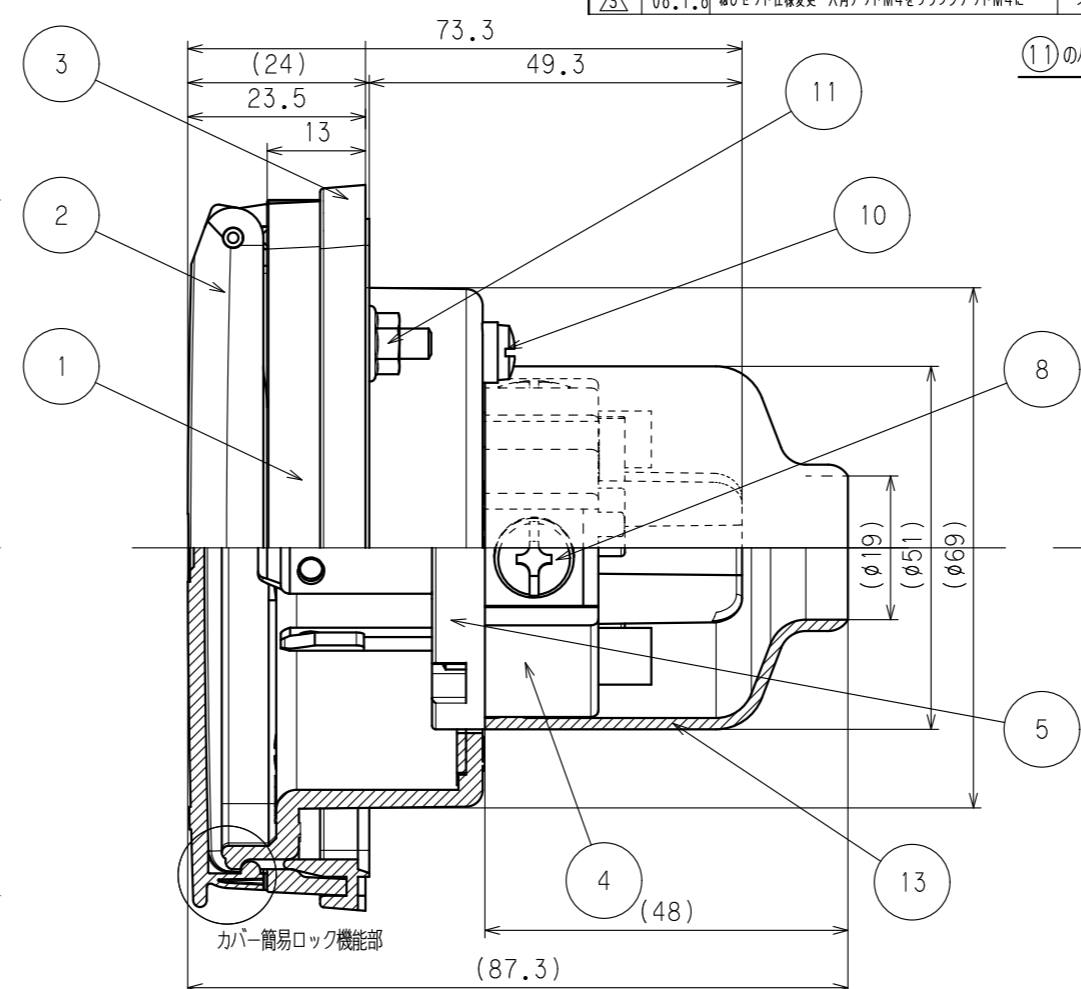


訂正	年月日	内容	担当	訂正	年月日	内容	担当
△	'03.6.9	型番・ロット番号レーザー印刷捺印	新井	△	'11.5.19	絶縁カバー寸法、形状変更	木村
△	'05.9.1	ねじ頭士から十に変更	新井	△	'21.3.19	極性表示修正(変更漏れ)	吉野
△	'08.1.8	ねじセット仕様変更 六角ナットM4をフランジナットM4に	本	△	'21.6.7	カバー形状変更	吉野

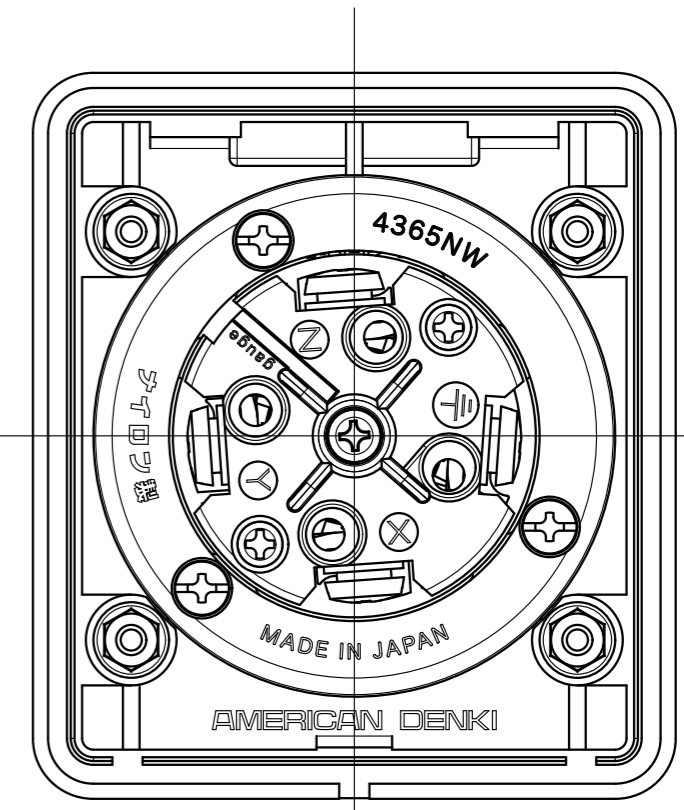


カバー90°半開状態図 (この位置での静止は出来ません。)

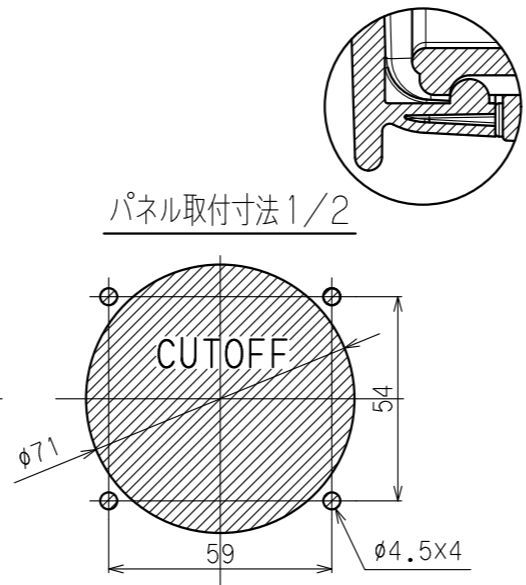
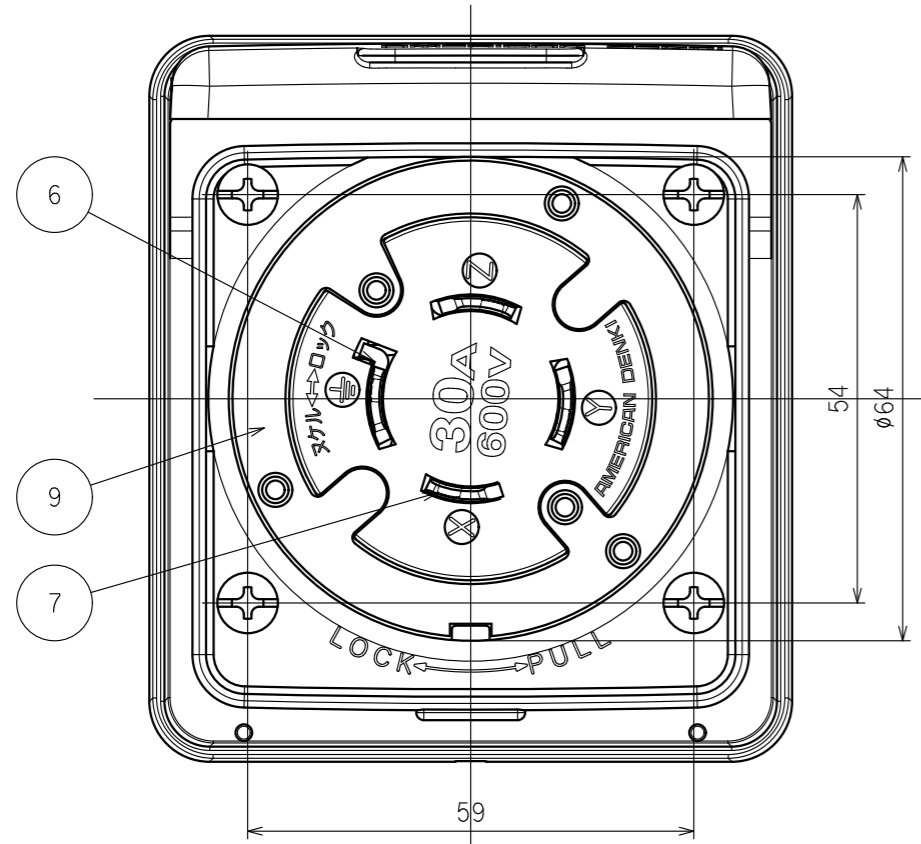


カバー簡易ロック機能部図 2/1

⑪のパネル取付ねじセットは付属品として袋詰めて添付されております。



裏面については⑬の絶縁カバーをはずした状態を表しています。



() 寸法：参考値

13	絶縁カバー	1	ポリ塩化ビニル樹脂
12	PLCラベル	1	(添付品)
11	パネル取付ねじセット	4	黄銅 丸ねじM4X20 ニッケルメッキ (添付品)
		4	軟鋼 フランジナットM4 三価ホホワイト (添付品)
10	取付板止ねじ	3	黄銅 M3.5
9	取付板	1	黄銅 ニッケルメッキ
8	端子ねじ	4	黄銅 M4.5
7	刃	3	黄銅
6	アース刃	1	黄銅 ニッケルメッキ
5	インレット部ボディB	1	ポリアミド樹脂
4	インレット部ボディA	1	ポリアミド樹脂
3	パッキング	1	ポリ塩化ビニル樹脂
2	カバー	1	ポリアミド樹脂
1	ベース	1	ポリアミド樹脂

電線接続方式：-圧着端子式、引締式
 適用圧着端子：-R5.5-5
 適用電線：-2CT, 2RNCT, 4芯, 5.5mm²
 適用規格：JIS C 8303 配線用差込接続器

定格 接地形3P 30A 600V

製品名 引掛形防水フランジインレット

型番 4365NW

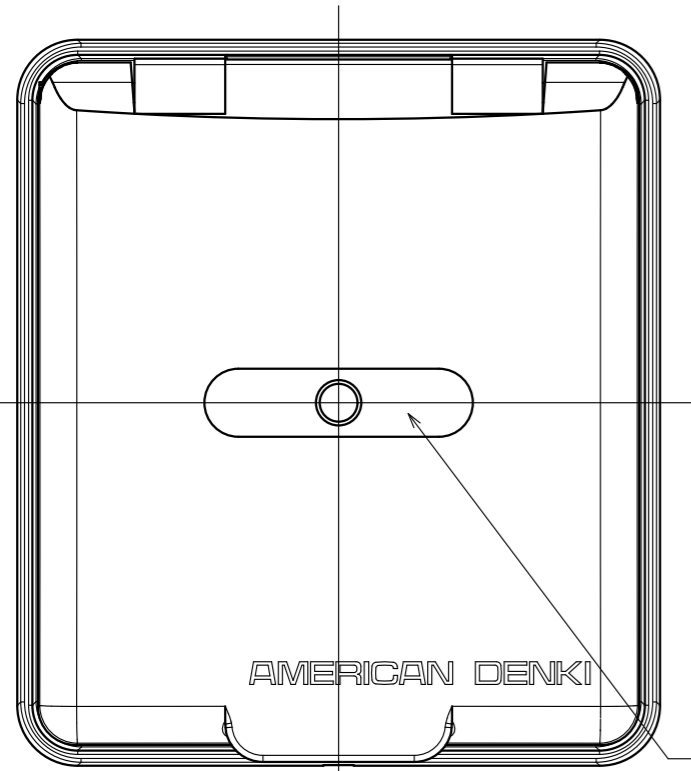
部番	部品名	箇	数	摘	要
製図	検図	承認	変更承認	尺度	1/1 原紙 A3
関谷	本	小池	池	第3角法	図番 客33750-1
'95.7.23	'95.7.23	'95.7.23	'22.09.08	発行	'95年 7月 23日



訂正	年月日	内容	担当	訂正	年月日	内容	担当	お客様用図面
①	'11.5.19	絶縁カバー寸法、形状変更	木村	④				
②	'21.6.7	カバー形状変更	吉野	⑤				
③				⑥				

PLCラベルの貼付位置

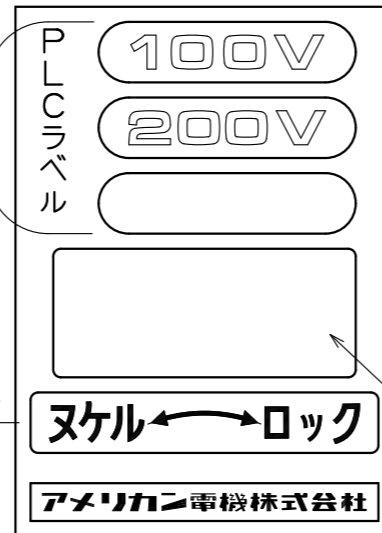
カバー全閉状態表面図



電圧表示ラベル貼付箇所

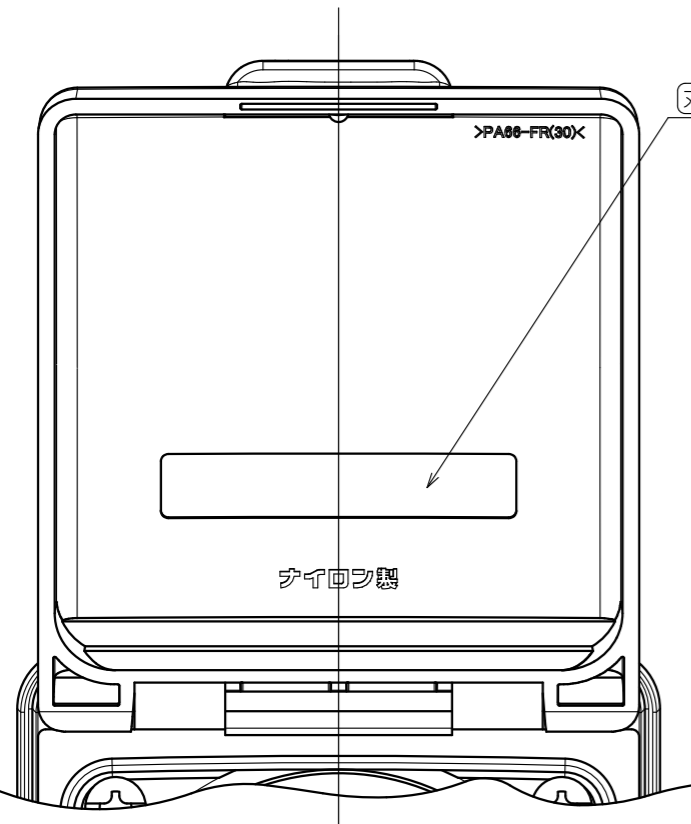
⑫ PLCラベル

(状況に応じて御使用下さい。)



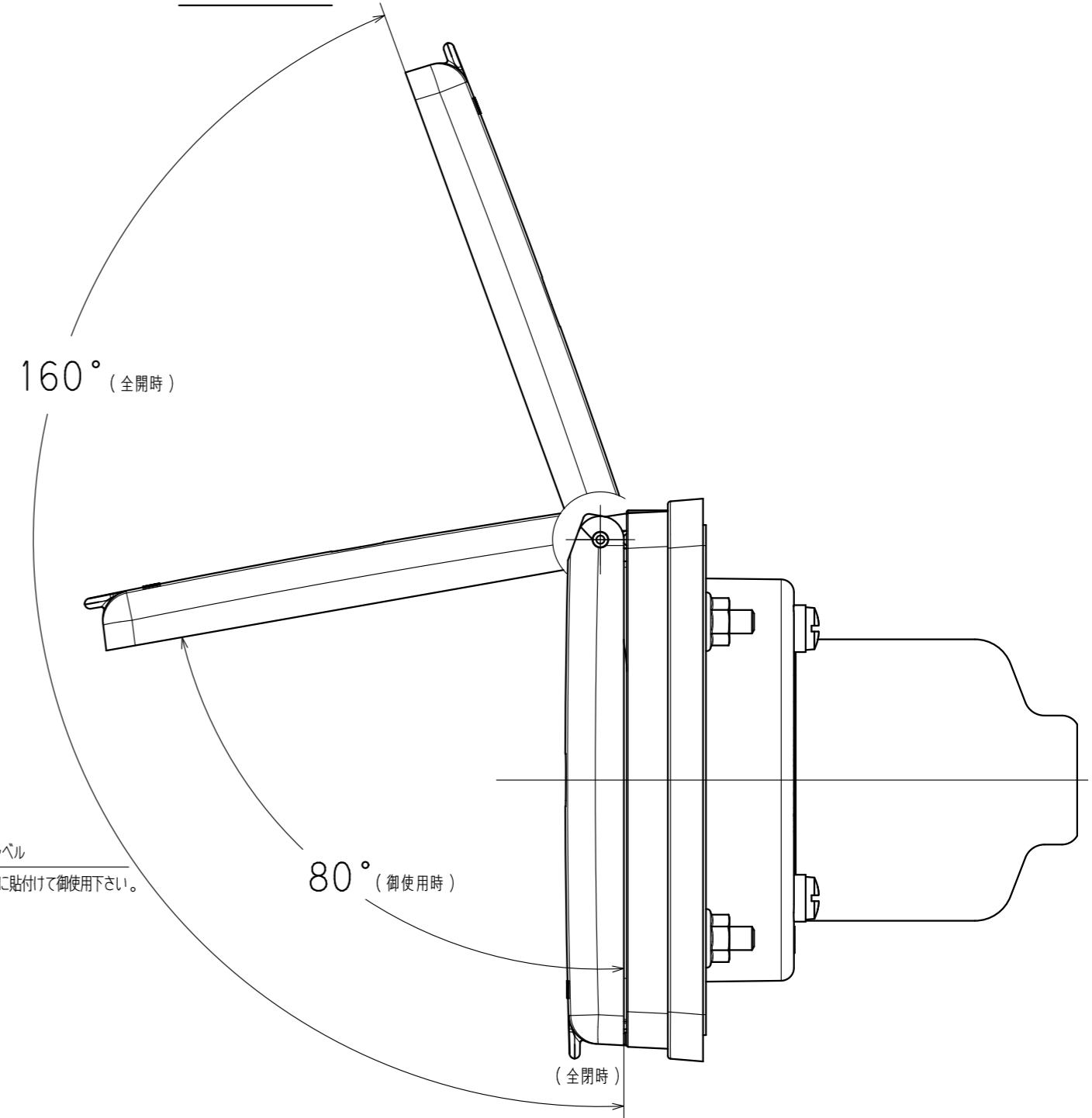
任意表示ラベル
適当な位置に貼付けて御使用下さい。

カバー全開状態裏面図



ヌケル←ロック 表示ラベル貼付箇所

カバー開閉状態図



カバーは全閉時及び80°、160°の位置での静止が出来ます。

() 寸法：参考値

				定格	接地形3P 30A 600V	
				製品名	引掛形防水フランジインレット	
部番	部品名	箇數	摘要	型番	4365NW	
製図	検図	承認	変更承認	尺度	1/1	原紙 A3
関谷 恭	本	小池		第3角法		図番 客33750-2
'95.7.23	'95.7.23	'95.7.23	'22.09.08	アメリカン電機株式会社		発行 '95年 7月 23日