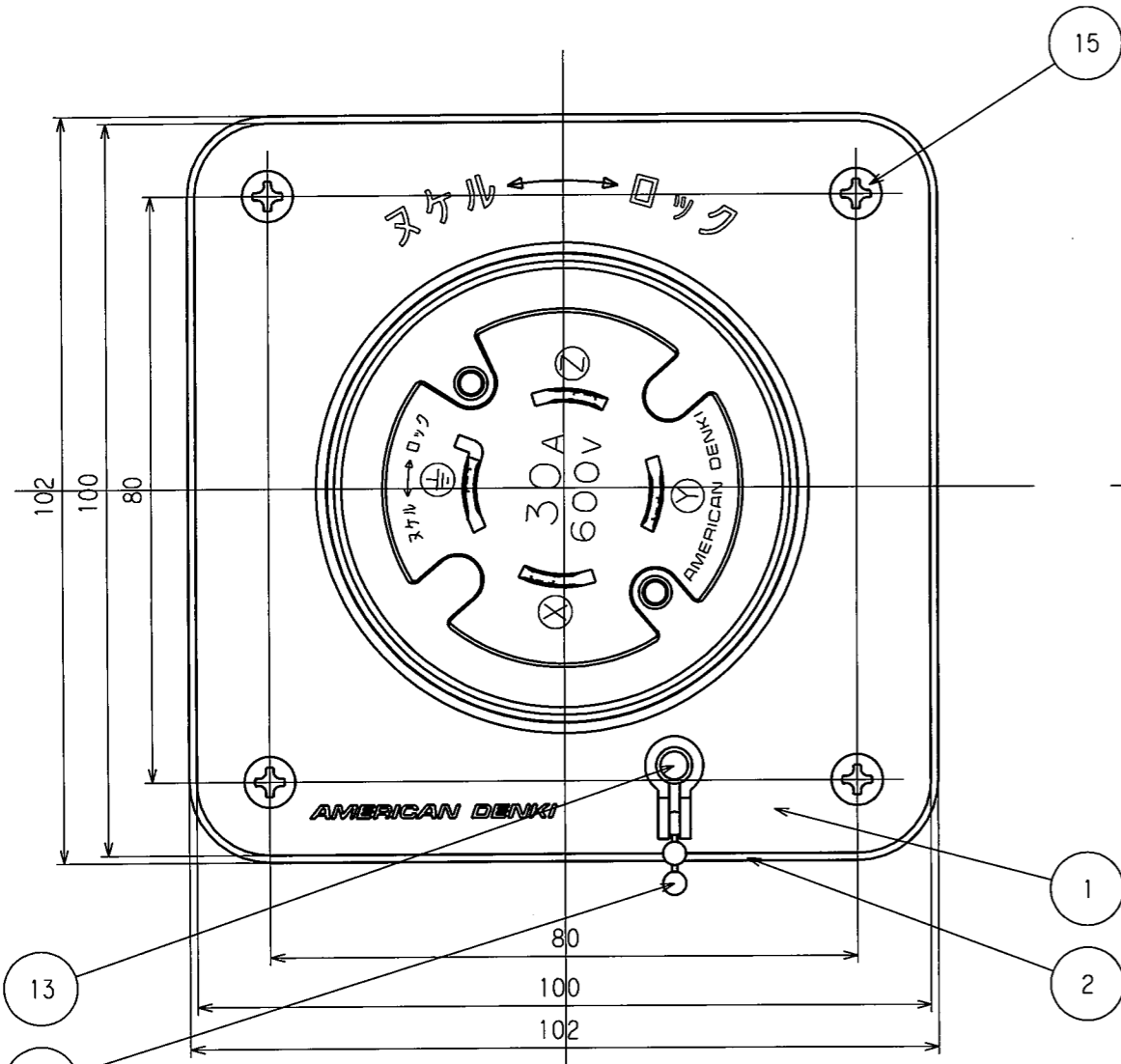
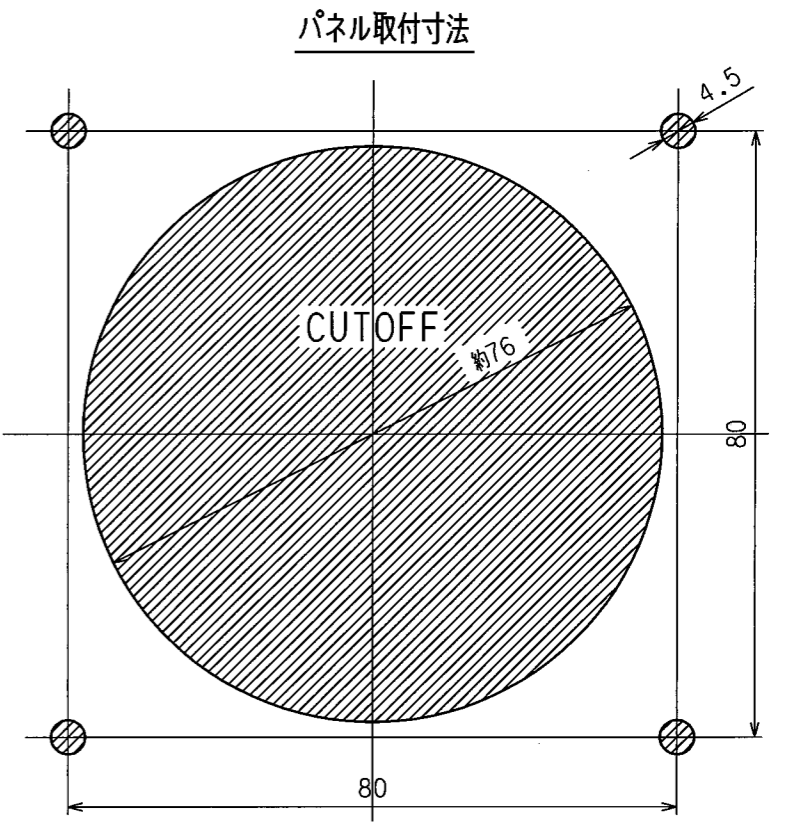
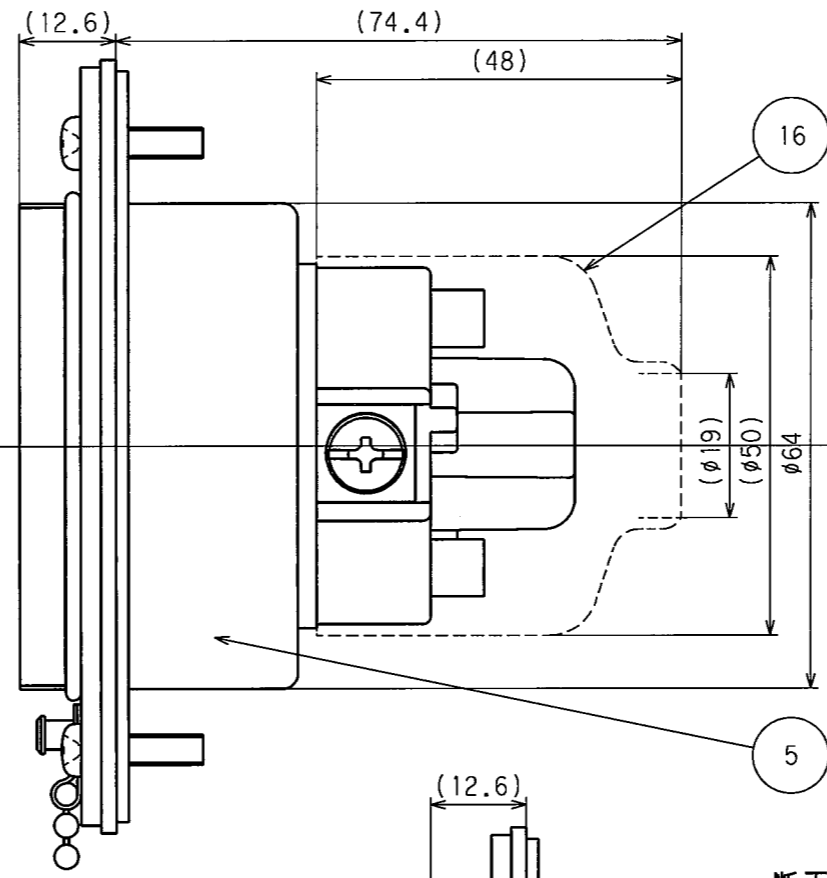
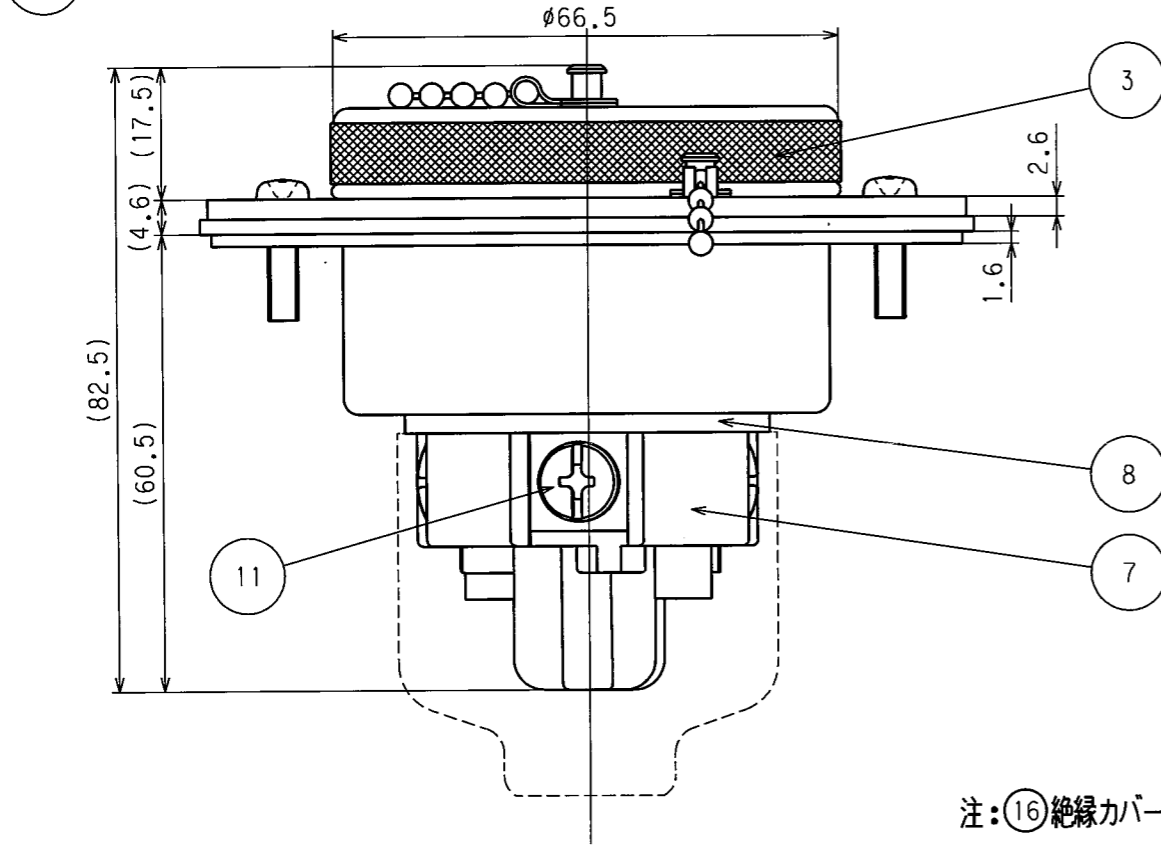


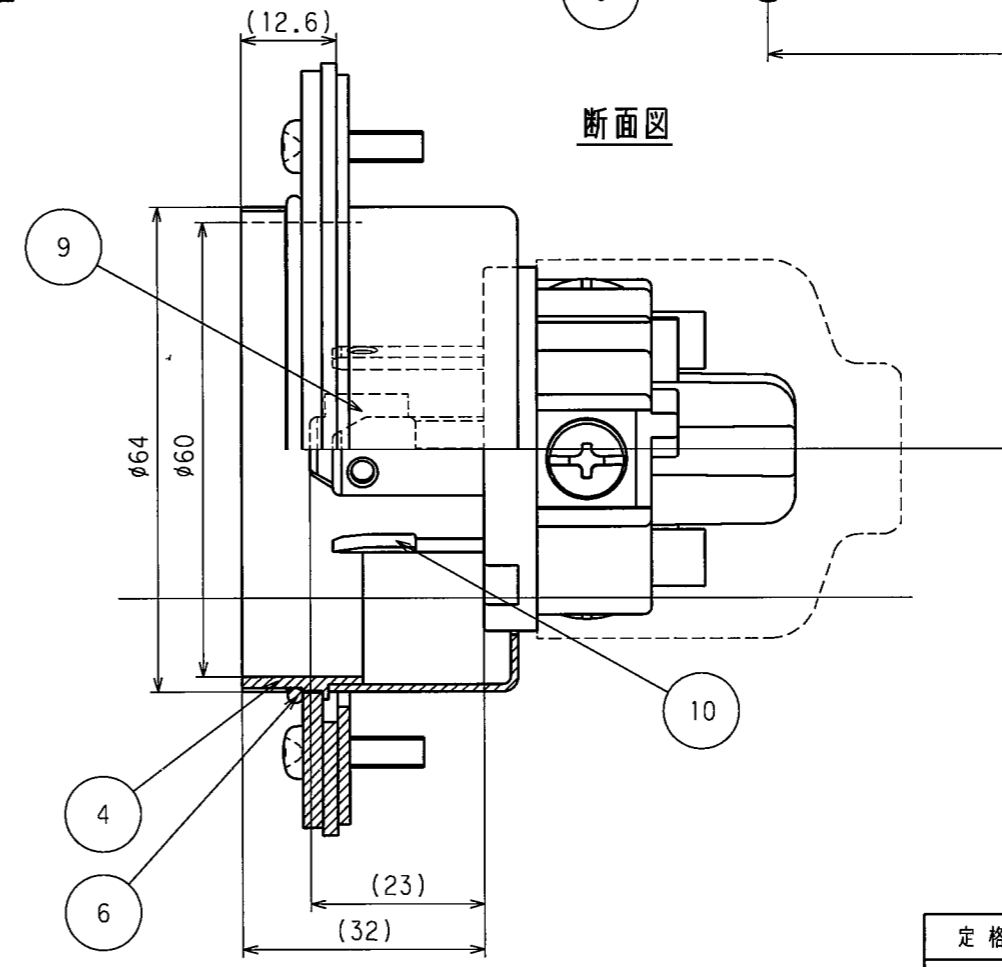
訂正年月日	内容	担当	訂正年月日	内容	担当
01.11.28	<PS>表示変更	時藤	11.5.19	絶縁カバー寸法、形状変更	木村
05.5.10	略称表示追加	本			
11.5.15	定格極性表示変更	木村			



平蓋装着図



断面図



注：⑬絶縁カバーは点線にて表示しています。

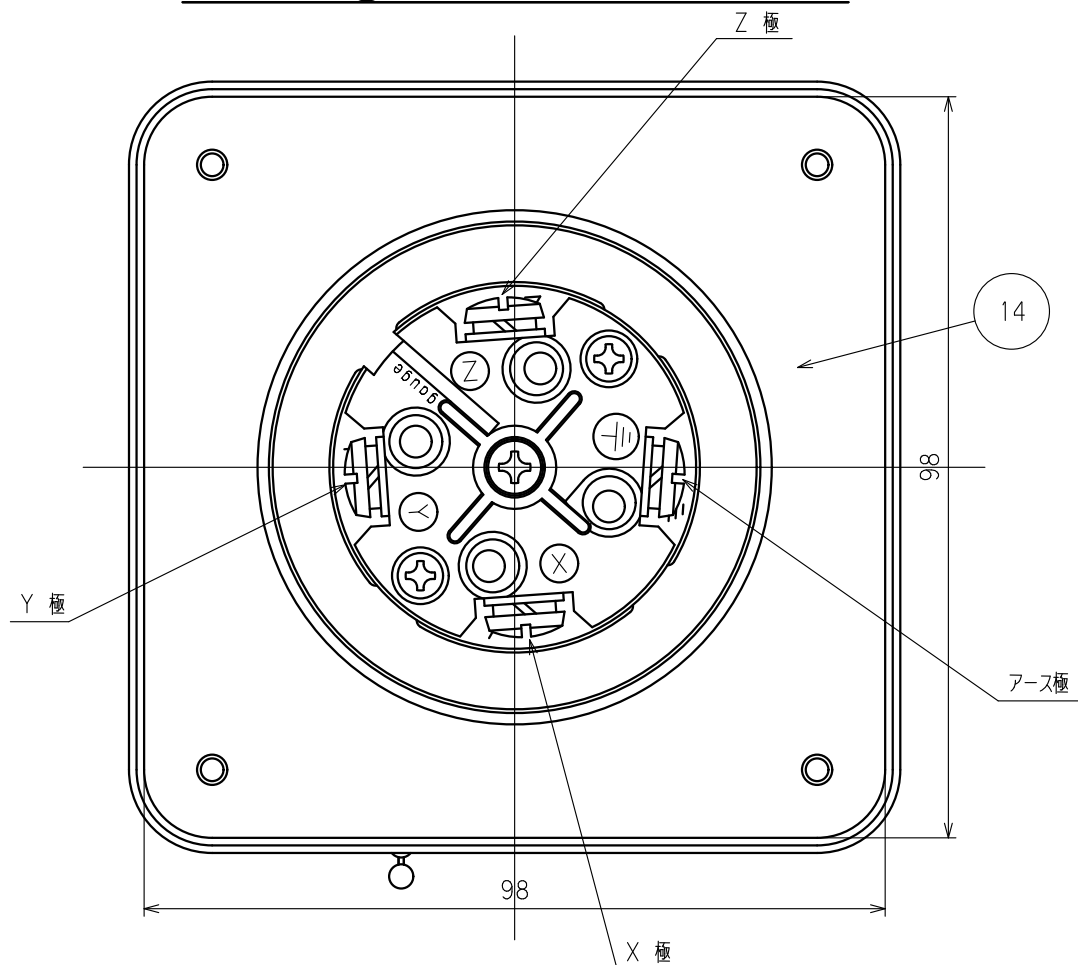
定格	接地形3P 30A 600V
製品名	引掛形防水フランジインレット(防噴流形)
型番	4365WJ

部番	部品名	箇数	摘要
製図	検図	承認	変更承認
関谷	本	小池	
11.1.28	11.1.28	11.1.28	11.1.28

尺度 1/1
 第3角法
 図番 客44600-1
 発行 11年 1月 28日
アメリカン電機株式会社

訂正	年月日	内 容	担 当	訂正	年月日	内 容	担 当	お客様用図面
△	'01.11.28	表示削除	時藤	△	'23.7.5	材質表記見直し	吉野	
△	'05.5.6	止めし類土から+に変更	本	△				
△	'10.4.16	ケース、梨地仕上げ削除	木村	△				

裏面図 ※ ⑬ 絶縁カバーは、はずしています。



16	絶縁カバー	1	軟質塩化ビニル樹脂	黒色
15	プレートねじ	4	ステンレス	M4
14	取付用当板	1	黄銅	ニッケルメッキ
13	カシメ金具	2	黄銅	ニッケルメッキ
12	組ボールチェーン	1	ステンレス	
11	端子ねじ	4	黄銅	M4.5
10	刃	3	黄銅	
9	アース刃	1	黄銅	ニッケルメッキ
8	ボディB	1	ポリアミド樹脂	
7	ボディA	1	ポリアミド樹脂	
6	Oリング	1	ゴム	
5	ケース	1	黄銅	ニッケルメッキ
4	ねじリング	1	黄銅	ニッケルメッキ
3	平蓋	1	黄銅	ニッケルメッキ、梨地仕上
2	ゴムパッキン	1	ゴム	
1	プレート	1	黄銅	ニッケルメッキ、梨地仕上

電線接続方式：圧着端子式、引締式
 適用圧着端子：R5.5-5
 適用電線：1V $\phi 2.6$, $\phi 3.2$ 5.5mm²
 適用規格：JISC8303 配線用差込接続器

部番	部 品 名	箇 数	摘 要	定 格	接地形3P 30A 600V
				製 品 名	引掛形防水フランジインレット (防噴流形)
				型 番	4365WJ
製 図	検 図	承 認	変更承認	尺 度	1/1 原紙 A4
関谷 恭	本	小池		第 3 角 法	図 番 客 4 4 6 0 0 - 2
'99.1.28	'99.1.28	'99.1.28	'23.07.31		アメリカーン電機株式会社
				発 行	'99年 1 月 28 日