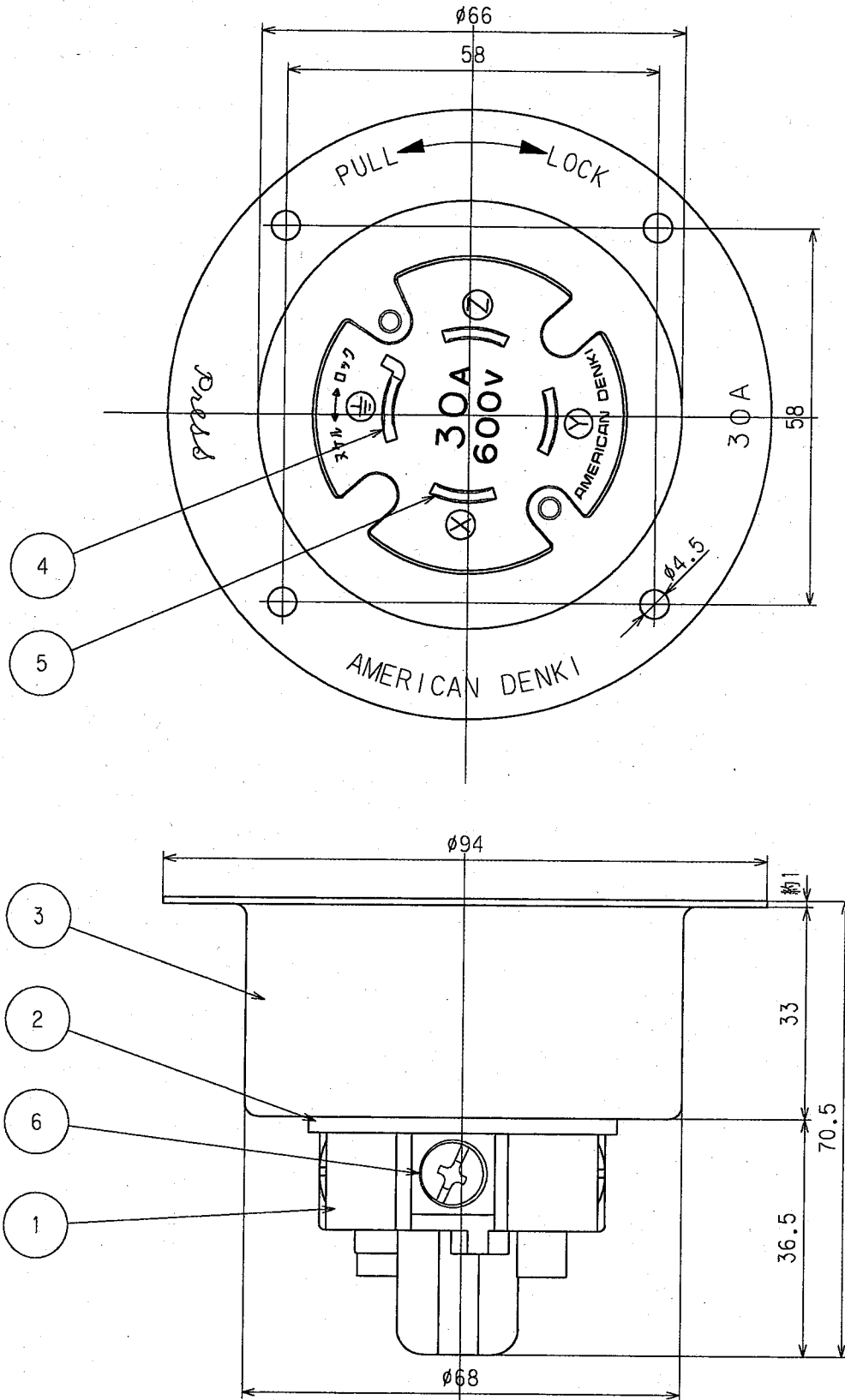


訂正	年月日	内 容	担 当	訂正	年月日	内 容	担 当
△	8.7.19			△			
△				△			
△				△			

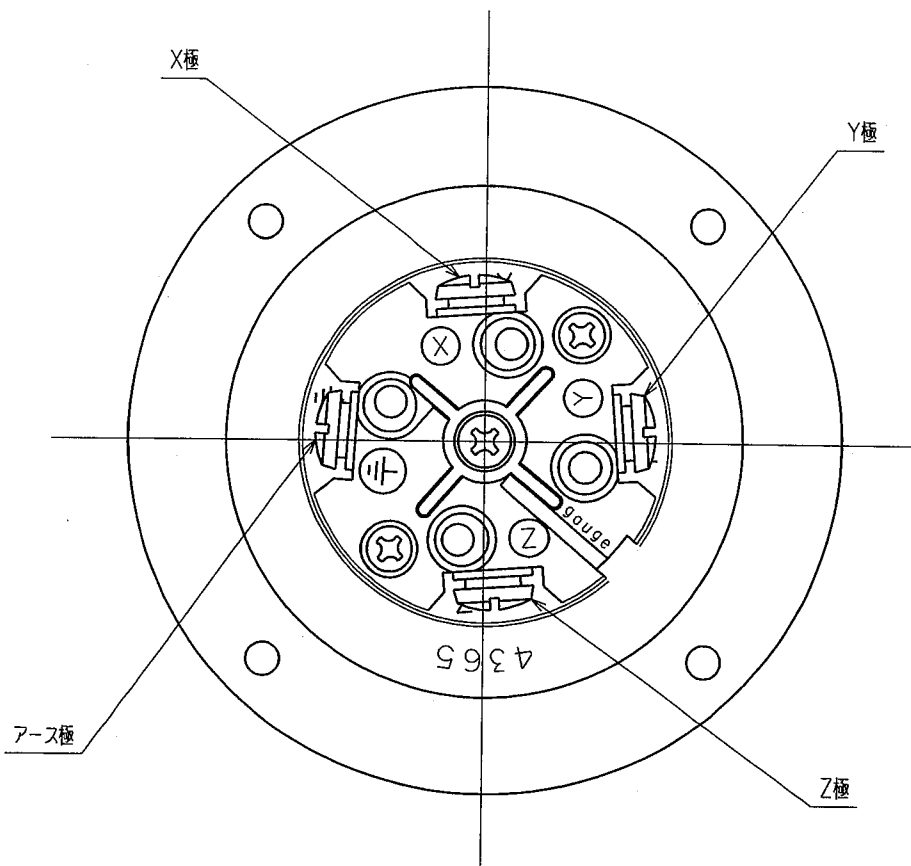
お客様用図面



				定 格	接地形3P 30A 600V		
				製 品 名	引掛形フランジインレット		
				型 番	4365		
部 番	部 品 名	箇 数	摘 要				
製 図	検 図	承 認	変 更 承 認	尺 度	1 / 1	第 3 角 法	
野 口	戸 田	小 池		アメリカン電機株式会社		図 番	客 3 0 6 5 0 - 1
平 5.4.20	平 5.4.20	平 5.4.20	63.9.50			発 行	00年12月4日

訂正	年月日	内 容	担 当	訂正	年月日	内 容	担 当
△	8.7.19			△			
△	05.9.1	ねじ頭±から+に変更	新井	△			
△				△			

お客様用図面



6	端子ねじ	4	黄銅	M4.5 (丸平ダブル)
5	刃 B	3	黄銅	
4	刃 A	1	黄銅	ニッケルメッキ
3	ケース	1	黄銅	ニッケルメッキ、梨地仕上
2	ボディB	1	ポリアミド樹脂	
1	ボディA	1	ポリアミド樹脂	

電線接続方式: 圧着端子式、引締式
 適用圧着端子: R5.5-5
 適用電線: 1V φ2.6、φ3.2、5.5mm²
 適用規格: JISC8303 配線用差込接続器

定 格	接地形3P 30A 600V
製 品 名	引掛形フランジインレット
型 番	4365

部 番	部 品 名	箇 数	摘 要
製 図	検 図	承 認	変 更 承 認
野口	戸田	小池	
平5.4.20	平5.4.20	平5.4.20	07.6.27

尺 度 1/1 第 3 角 法

アメリカ電機株式会社

図 番 客 3 0 6 5 0 - 2
 発 行 00年 12月 4日