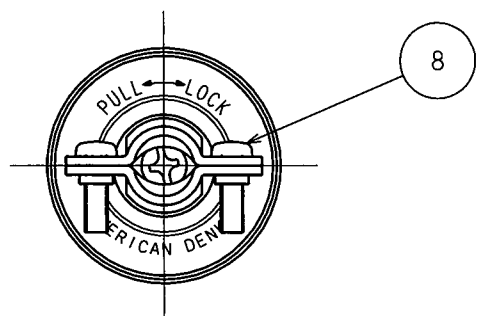
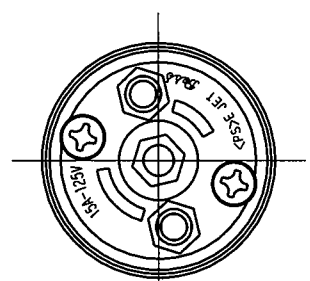
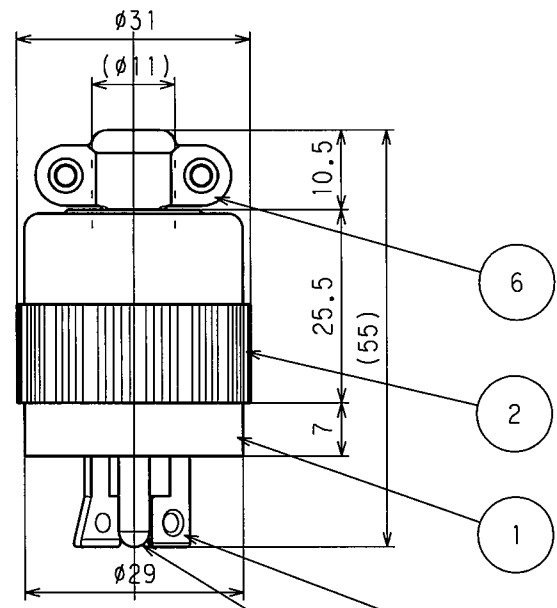
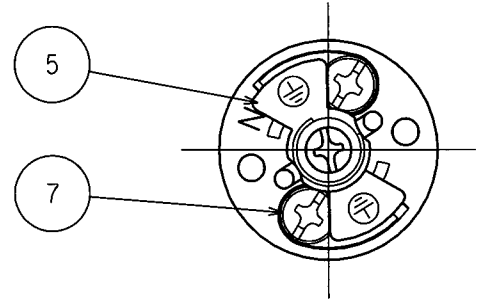


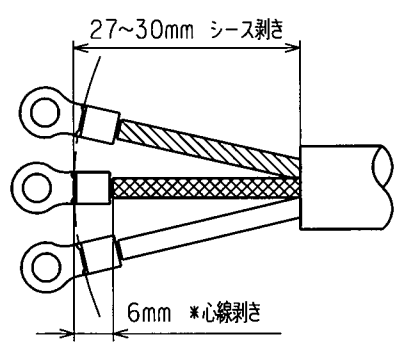
訂正	年月日	内 容	担 当	訂正	年月日	内 容	担 当	お客様用図面
△	3.9.24			△	'17.9.13	ボディ材質誤記修正	木村	
△	10.2.25	ツバ付座金の取付方向修正・巻締式追加・1.25→2	木村	△				
△	'17.4.7	電線加工寸法図追加	木村	△				



端子記号記載図



電線加工寸法 (参考値)



※蓋の取付に方向性はありません。 ()寸法:参考値

8	グリップねじ	2	軟 鋼 M3 亜鉛メッキ、クロメート処理
7	端子ねじ	3	黄 銅 M3.5
6	グリップ	2	軟 鋼 M3 亜鉛メッキ、クロメート処理
5	絶縁板	2	塩化ビニル樹脂
4	刃	2	黄 銅
3	ピン	1	黄 銅 ニッケルメッキ
2	蓋	1	フェノール樹脂
1	ボディ	1	ユリア樹脂

特定電気用品適合品
 電線接続方式: 圧着端子式
 適用圧着端子: R2-3.5
 適用電線 : VCT 3心 2mm²
 適用規格 : JISC8303 配線用差込接続器

定 格	接地形2P 15A 125V
製 品 名	引掛形さし込みプラグ
型 番	43

製 図	検 図	承 認	変 更 承 認	尺 度	1 / 1	第 3 角 法	図 番	客 6 0 0 0
野口	戸田	小池			アメリカン電機株式会社		発 行	00年12月4日
平3.9.24	平3.9.24	平3.9.24	'17.9.13					