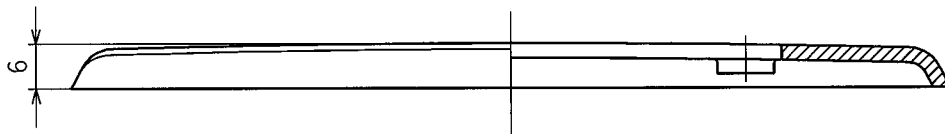
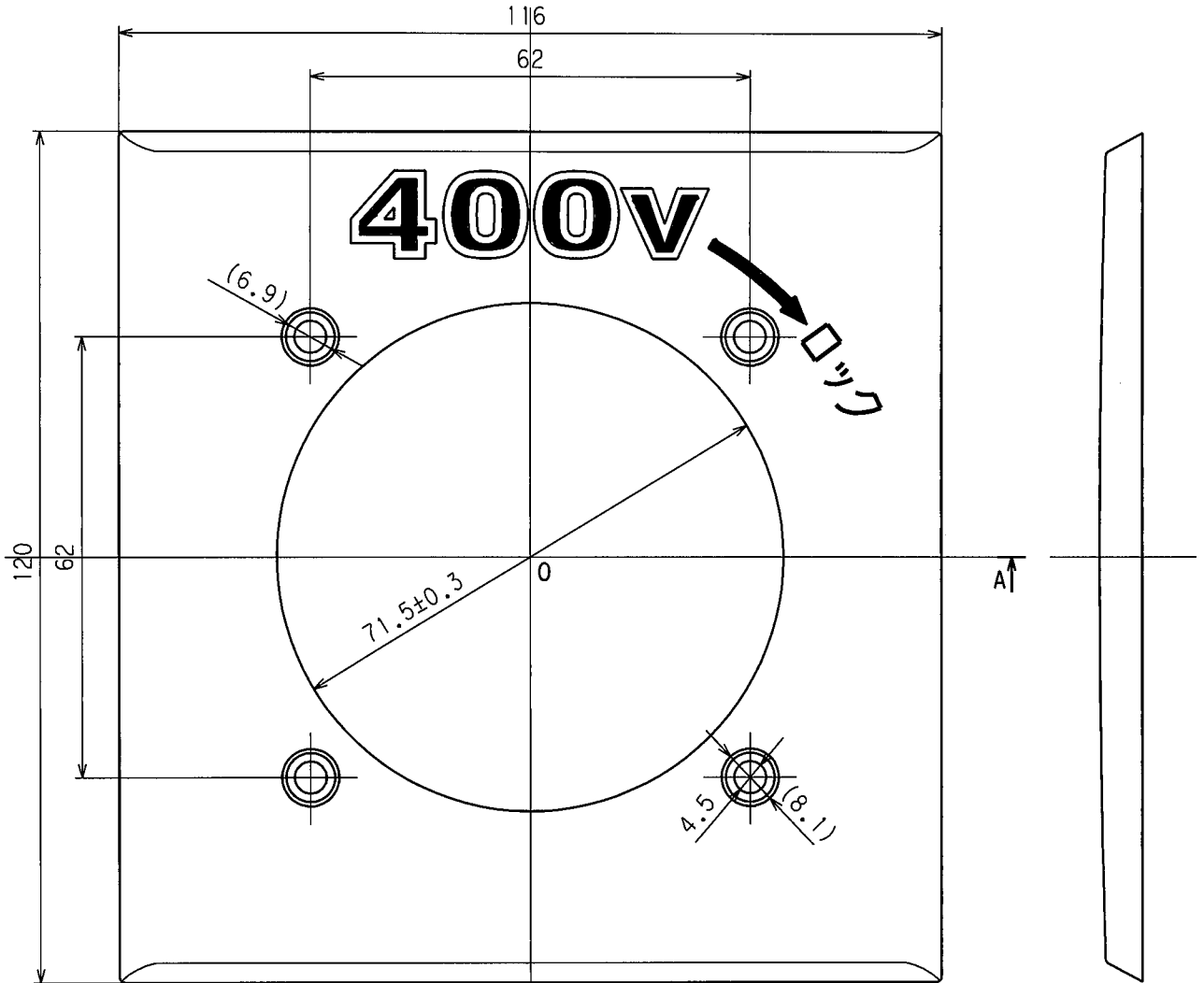


訂正	年月日	内 容	担 当	訂正	年月日	内 容	担 当
△	'11.3.24	プレート取付ねじ部変更	木村	△			
△				△			
△				△			

お客様用図面



O-A断面

2				定格	
1	プレート	1	ポリアミド樹脂	製品名	引掛形60Aエンプラプレート 400V
部番	部 品 名	箇 数	摘 要	型番	461N-400
製 図	検 図	承 認	変更承認	尺 度	1 / 1
関谷 恭	本	小池		第 3 角 法	図 番 客A-987
01・11・2	02・1・21	03・1・22	11・3・28		発 行 03年 1月 22日