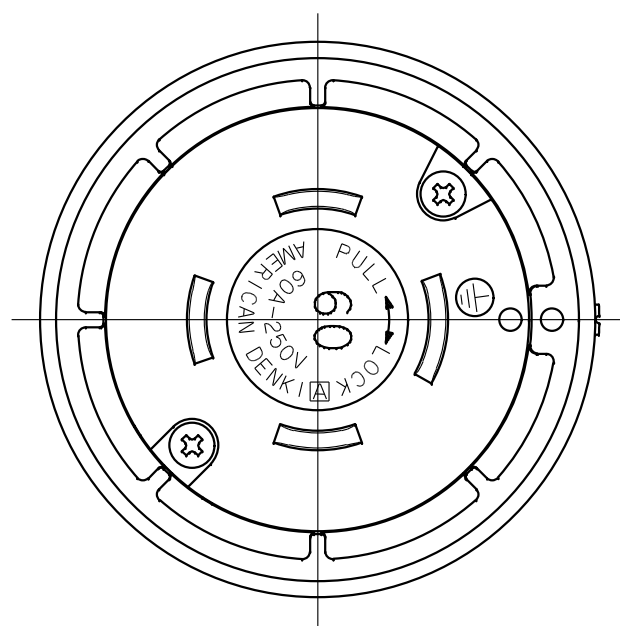
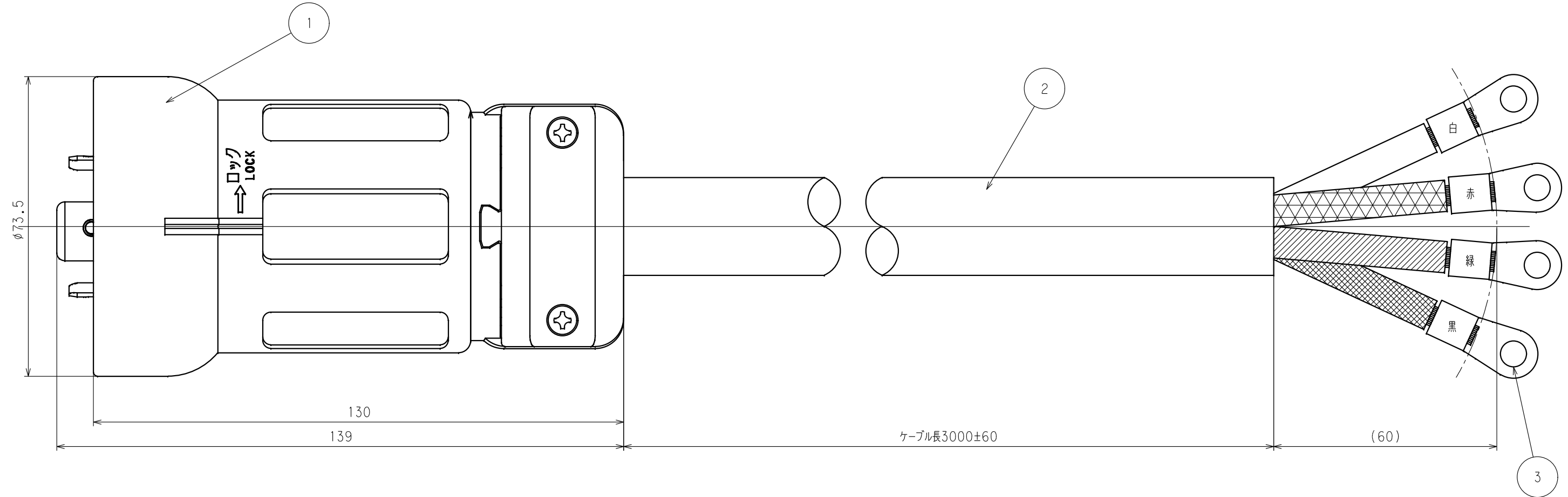
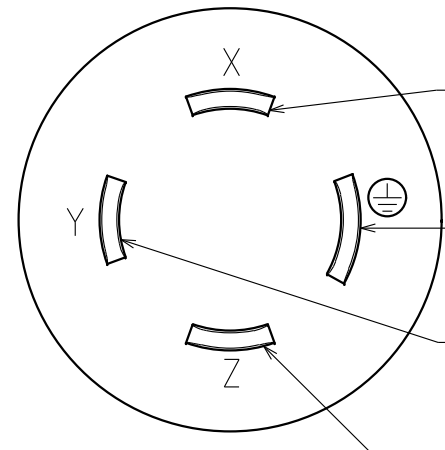


訂正	年月日	内 容	担 当	訂正	年月日	内 容	担 当	お客様用図面
①				④				
②				⑤				
③				⑥				



さし込みプラグ正面図



- X極 (赤色)
- ⊕極 (緑色)
- Y極 (白色)
- Z極 (黒色)

() 寸法：参考値

4	絶縁キャップ	4	ポリ塩化ビニル樹脂 (添付品)	適用規格：JISC8303 配線用差込接続器
3	圧着端子	4	R14-6	
2	ケーブル	1	VCT 4C 14mm ² 3000mm	
1	プラグ	1	4622E	
部 番 部 品 名 箇 数 摘 要				定 格 接地形3P 60A 250V
				製 品 名 引掛形4622Eコードセット
				型 番 4622E-CS
製 図	検 図	承 認	変 更 承 認	尺 度 1/1 原 紙 A3 第 3 角 法
稲葉	松川			図 番 客68150
'18.6.27	'18.6.28	'18.06.29		発 行 '18年 6月 29日

