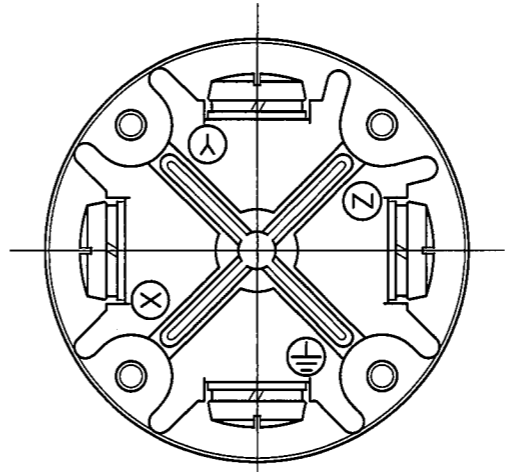


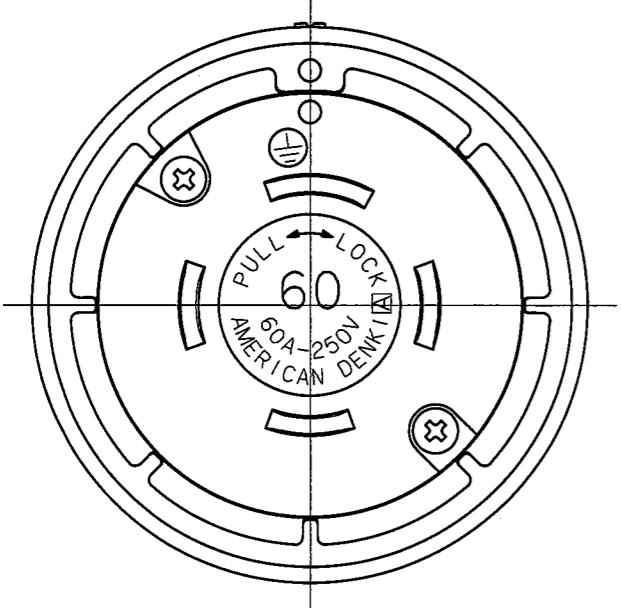
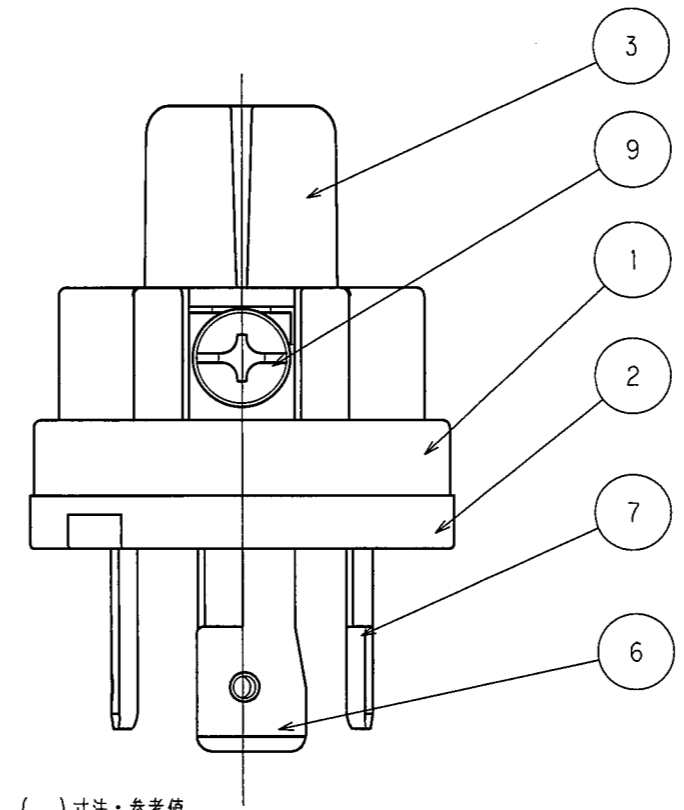
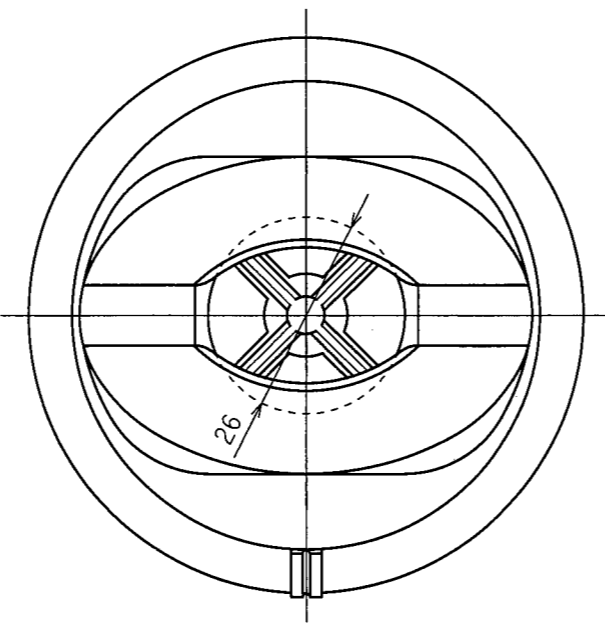
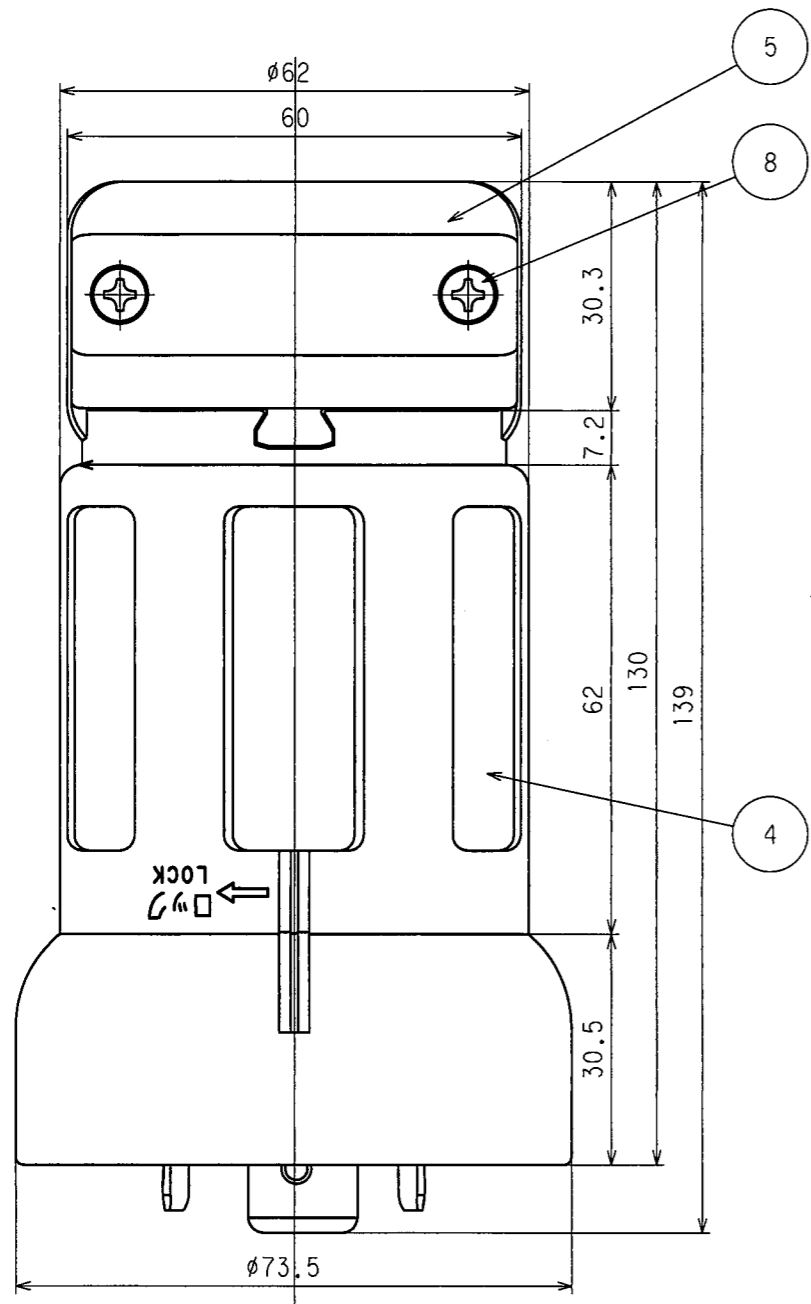
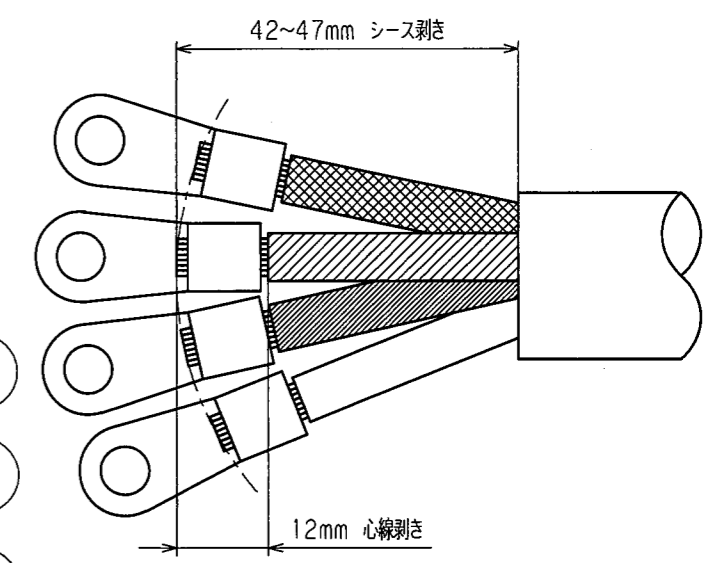
訂正年月日	内容	担当	訂正年月日	内容	担当
'17.4.7	電線加工図追加、A4図面枠からA3図面枠へ変更	木村			
'19.8.20	コード寸法変更	吉野			

お客様用図面

端子記号記載図



電線加工寸法 (参考値)



( ) 寸法: 参考値

9	端子ねじ	4	黄銅	M6
8	グリップねじ	2	軟鋼	亜鉛メッキ・クロメート処理
7	刃	3	銅	スズメッキ
6	アース刃	1	銅	ニッケルメッキ
5	グリップ	2	ポリカーボネート樹脂	
4	プラカバ	1	ポリカーボネート樹脂	
3	セパレータ	1	ポリアミド樹脂	
2	ボディB	1	ポリアミド樹脂	
1	ボディA	1	ポリアミド樹脂	

電線接続方式: 圧着端子式  
 適用圧着端子: R14-6  
 適用電線: 2CT, VCT, 4心, 14mm<sup>2</sup>  
 適用規格: JISC8303 配線用差込接続器

定格 接地形3P 60A 250V

製品名 引掛形さし込みプラグ

型番 4622E

製図	検図	承認	変更承認	尺度	1/1	第3角法	図番	客60350
鈴木貴	松川	小池					発行	'09年 11月 20日