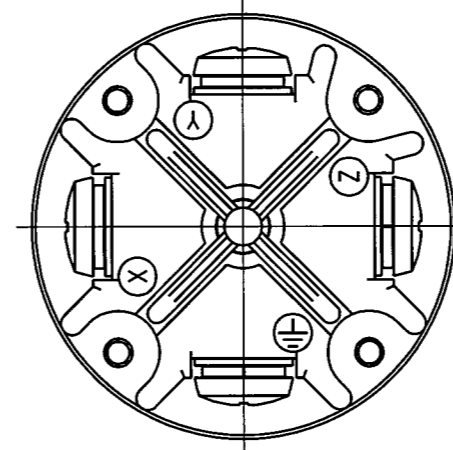
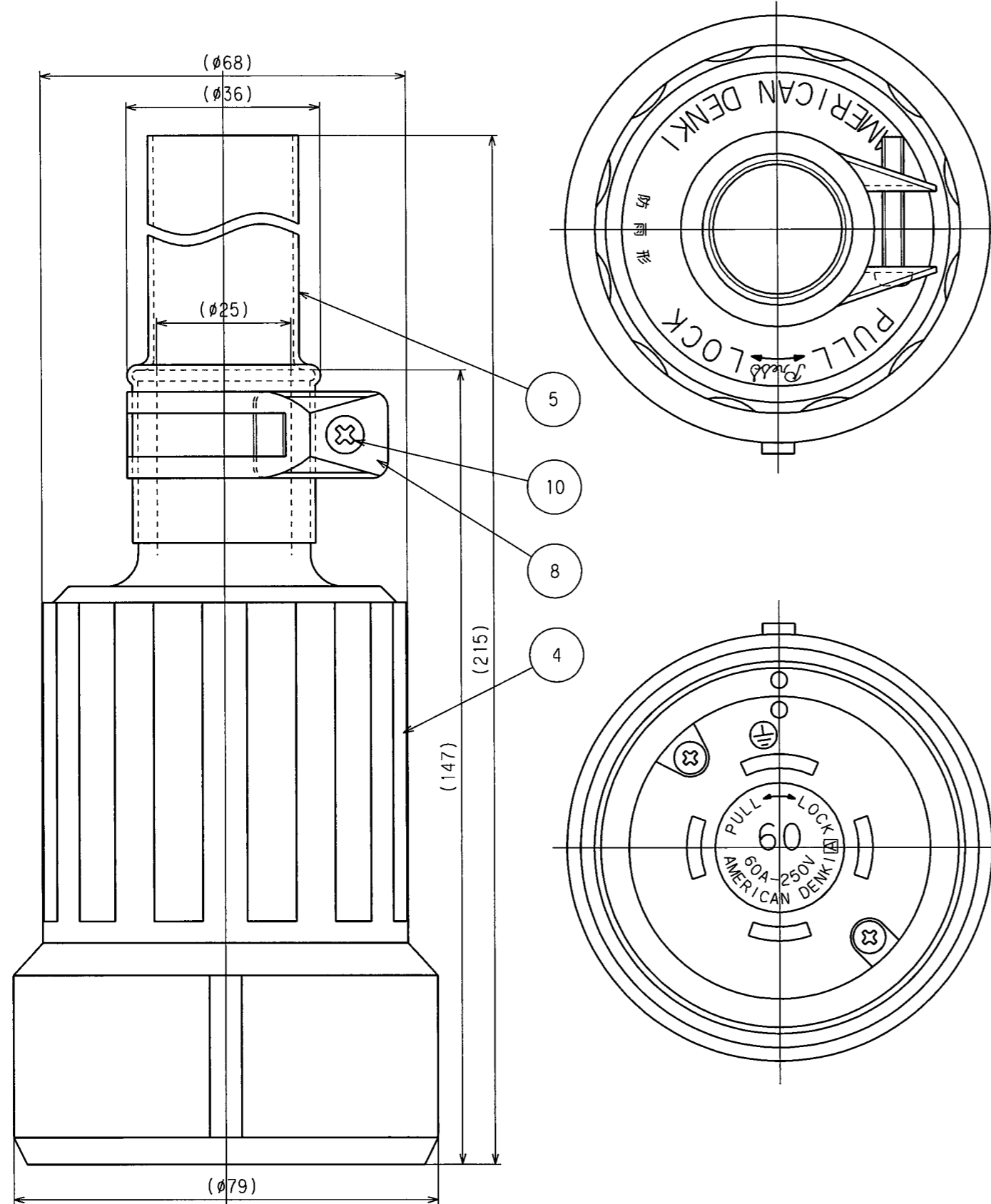


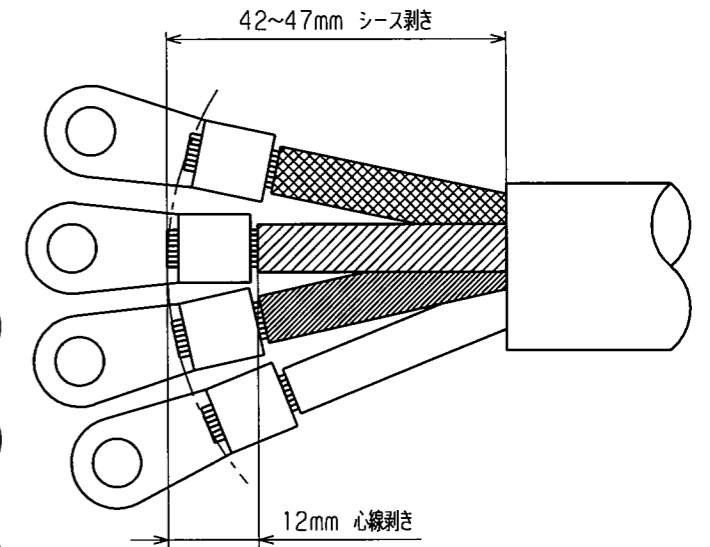
訂正	年月日	内容	担当	訂正	年月日	内容	担当
△	'05.5.16	±から+に変更	新井	△			
△	'08.10.23	ボディ・刃の形状変更	木村	△			
△	'17.4.7	電線加工図追加、A4図面枠からA3図面枠へ変更	木村	△			

お客様用図面

端子記号記載図



電線加工寸法(参考値)



()寸法:参考値

10	バンドねじ	1	ステンレス鋼	M4
9	端子ねじ	4	黄銅	M6
8	丸バンド	1	ステンレス鋼	
7	刃	3	銅	スズメッキ
6	アース刃	1	銅	ニッケルメッキ
5	防水チューブ	1	熱収縮チューブ	黒色
4	ゴムカバー	1	耐候性ゴム	黒色
3	セパレータ	1	ポリアミド樹脂	
2	ボディB	1	ポリアミド樹脂	
1	ボディA	1	ポリアミド樹脂	

電線接続方式:圧着端子式
 適用圧着端子:R14-6
 適用電線:2CT,VCT,4心,14mm²
 適用規格:JISC8303 配線用差込接続器

定格 接地形3P 60A 250V

製品名 引掛形防水さし込みプラグ

型番 4622RW

製図	検図	承認	変更承認	尺度	1/1	第3角法	図番	客23850
新井	本	小池			アメリカ電機株式会社	発行	'00年12月4日	