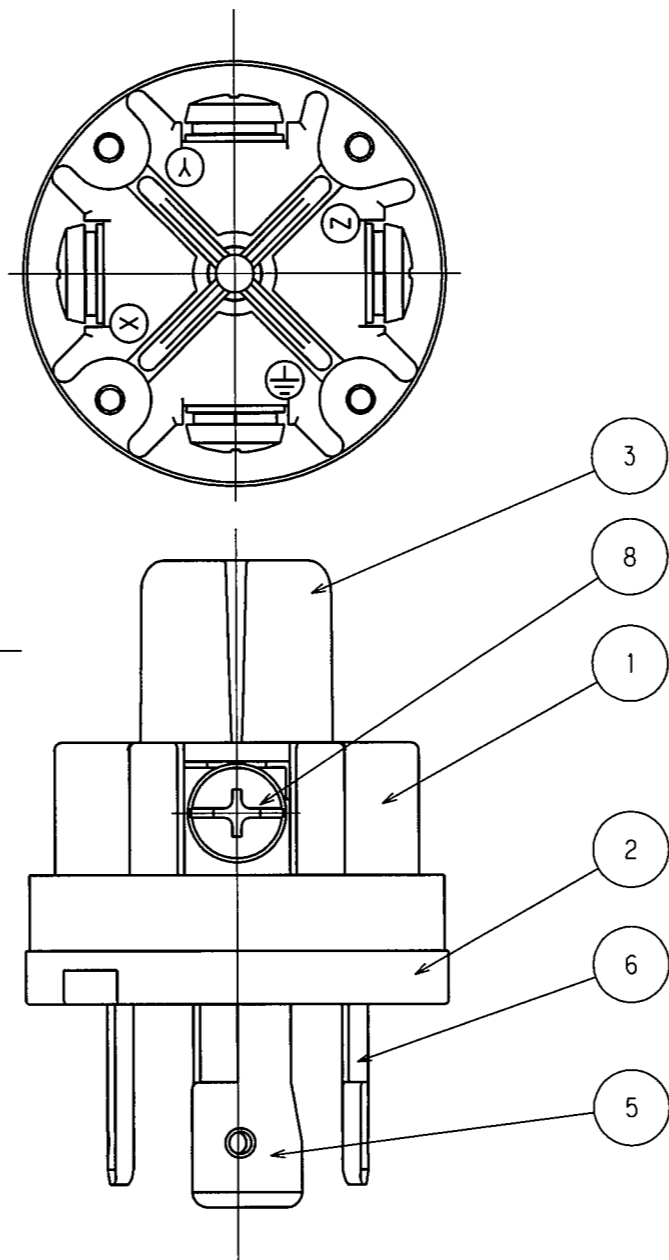
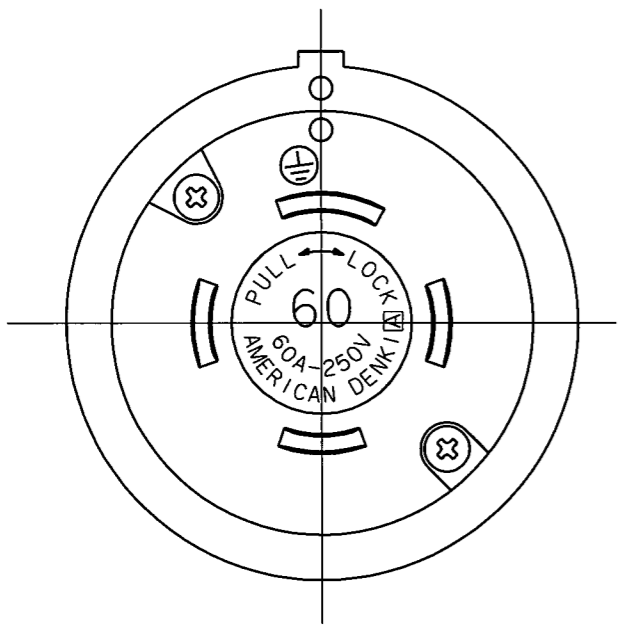
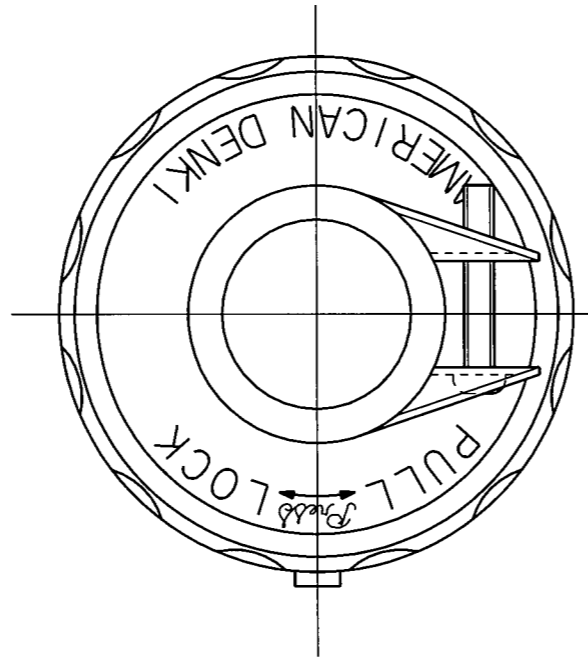
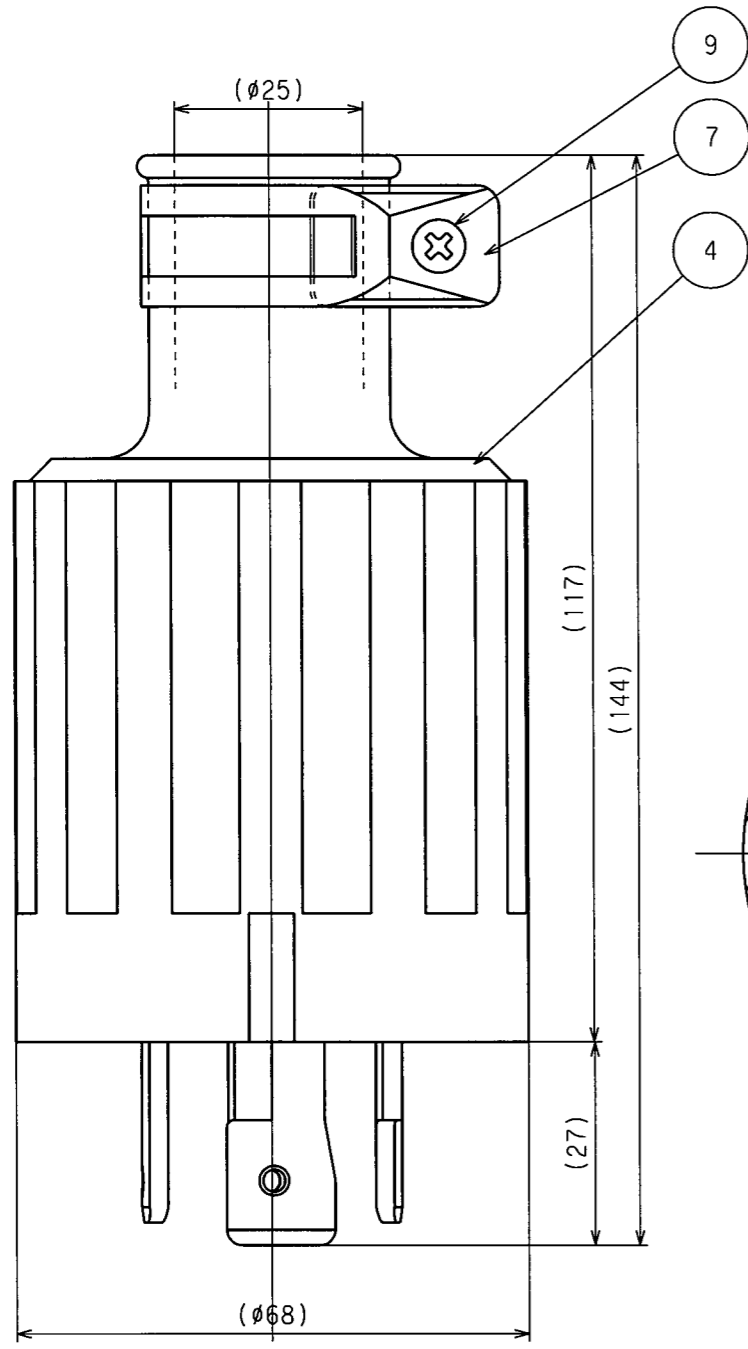
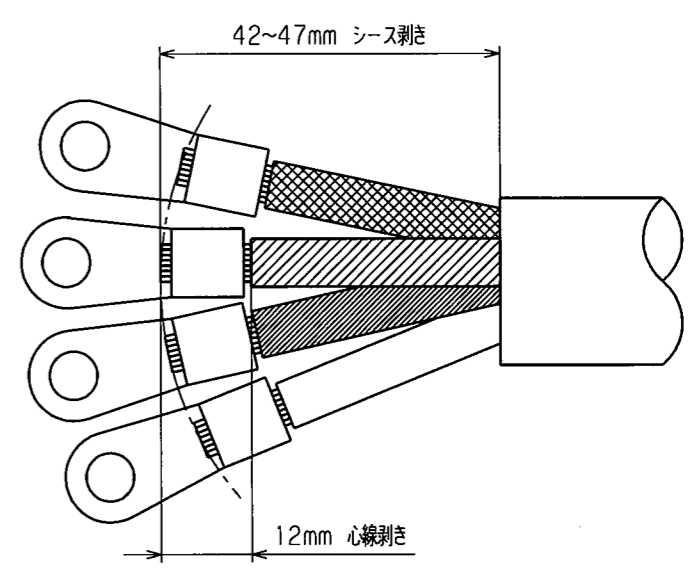


訂正	年月日	内容	担当	訂正	年月日	内容	担当
△	05.5.16	±から+に変更	新井	△			
△	08.9.25	ボディ・刃の形状変更	木村	△			
△	'17.4.7	電線加工図追加、A4図面枠からA3図面枠へ変更	木村	△			

端子記号記載図



電線加工寸法 (参考値)



( ) 寸法：参考値

9	バンドねじ	1	ステンレス鋼	M4
8	端子ねじ	4	黄銅	M6
7	丸バンド	1	ステンレス鋼	
6	刃	3	銅	スズメッキ
5	アース刃	1	銅	ニッケルメッキ
4	ゴムカバー	1	耐候性ゴム	黒色
3	セパレータ	1	ポリアミド樹脂	
2	ボディB	1	ポリアミド樹脂	
1	ボディA	1	ポリアミド樹脂	

電線接続方式：圧着端子式  
 適用圧着端子：R14-6  
 適用電線：2CT, VCT, 4心, 14mm<sup>2</sup>  
 適用規格：JISC8303 配線用差込接続器

定格	接地形3P 60A 250V
製品名	引掛形さし込みプラグ
型番	4622R

製図	検図	承認	変更承認	尺度	1/1	第3角法	図番	客24900
新井	本	小池			アメリカン電機株式会社	発行	'00年 12月 4日	
'04.7.6	'04.7.20	'00.12.4	'17.6.24					