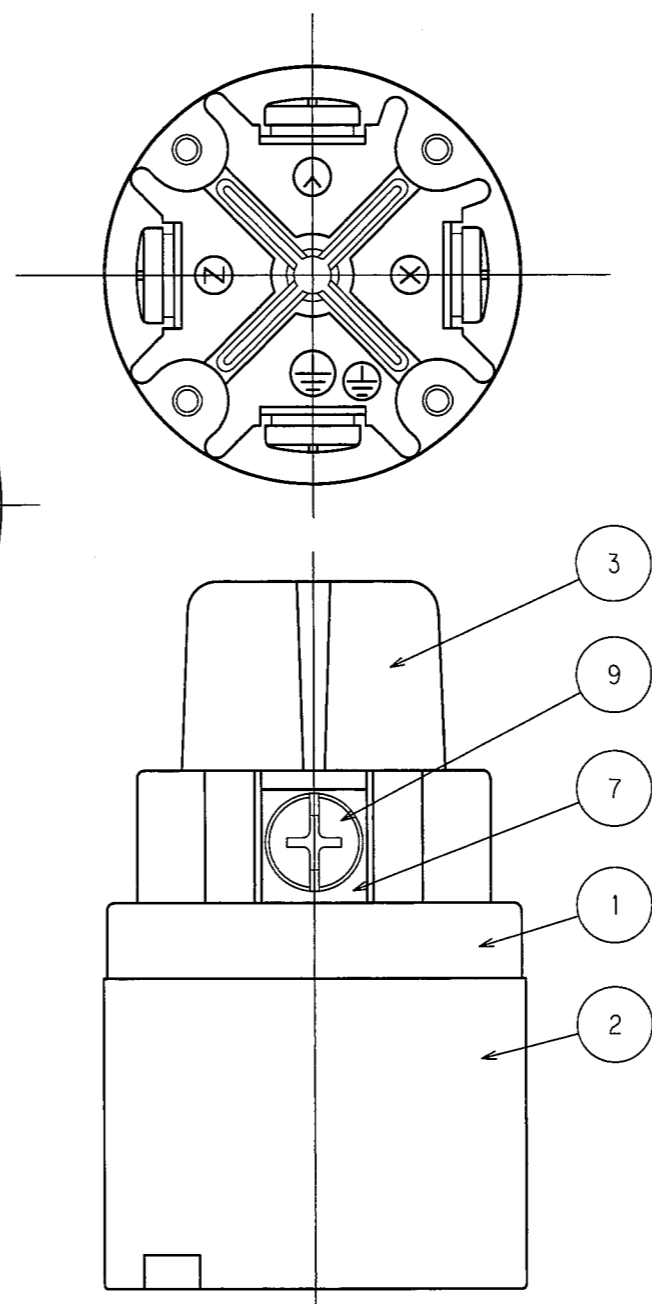
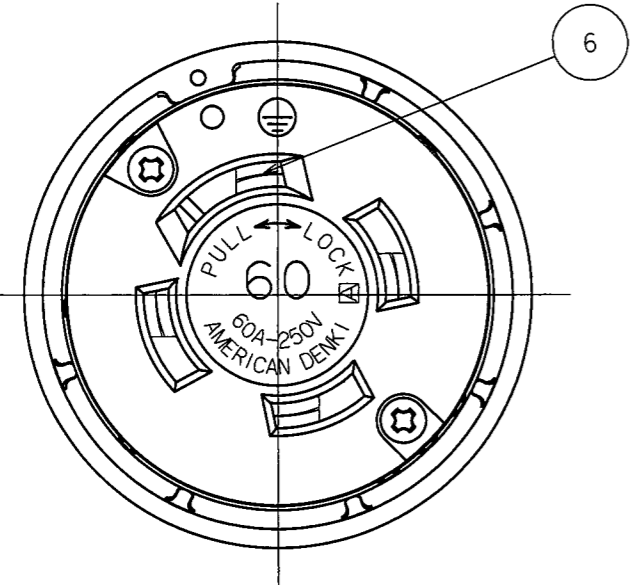
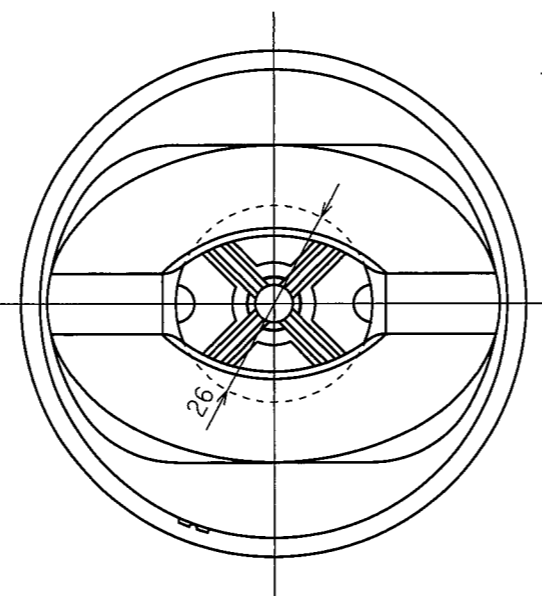
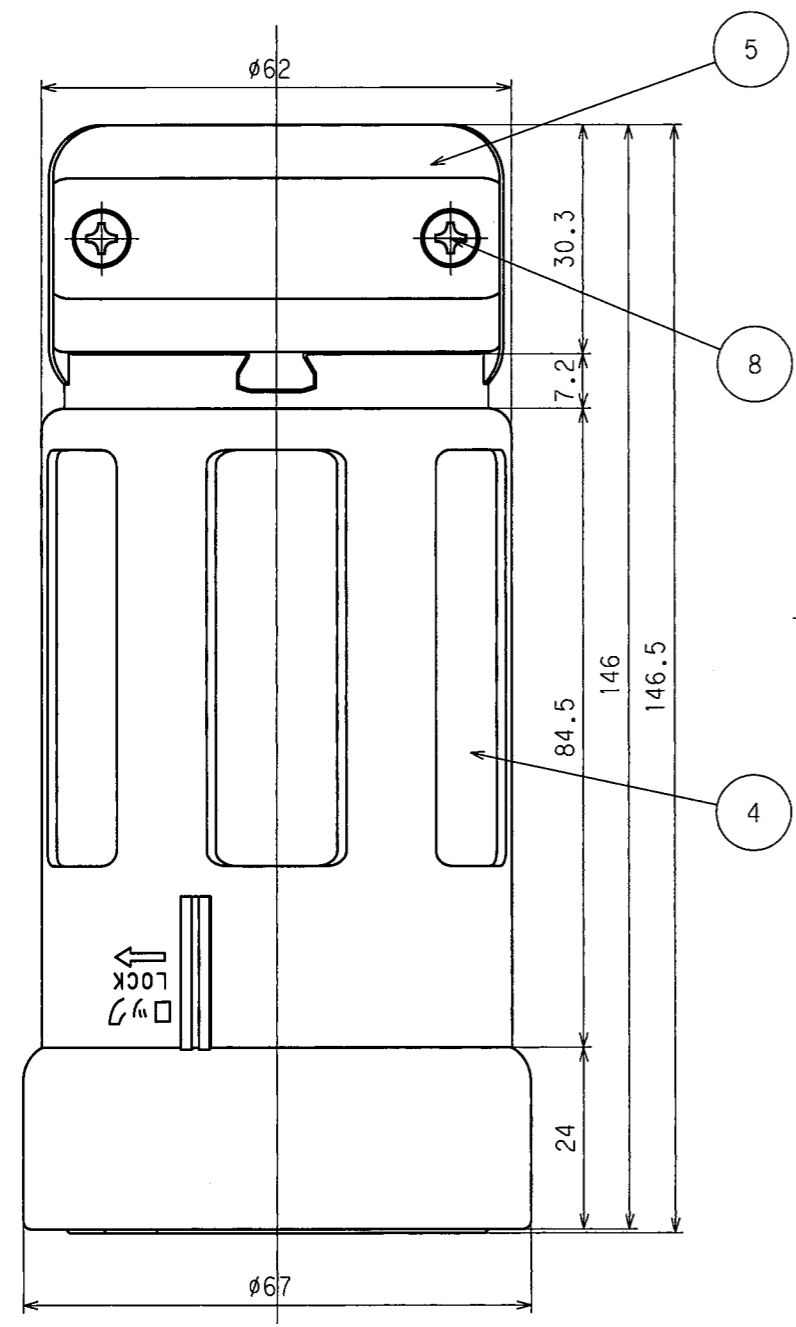
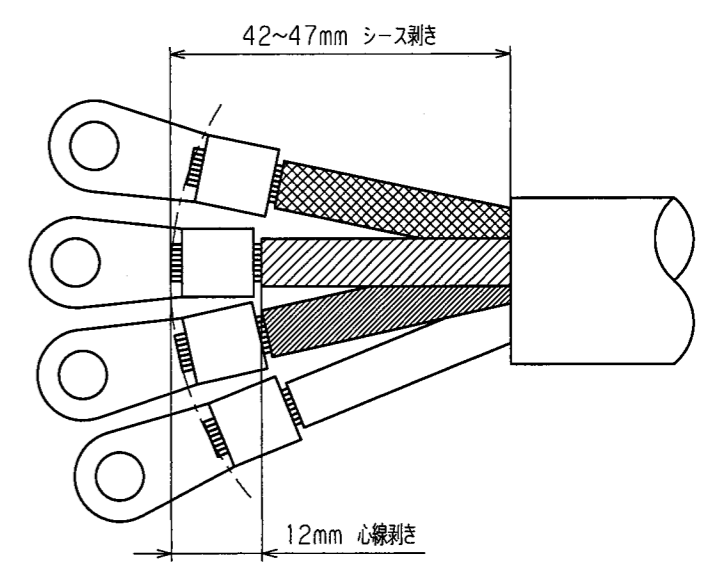


訂正	年月日	内容	担当	訂正	年月日	内容	担当	お客様用図面
△	'17.4.21	電線加工寸法図追加	木村	△				
△	'19.8.20	コード寸法変更	吉野	△				
△				△				

端子記号記載図



電線加工寸法(参考値)



( )寸法:参考値

9	端子ねじ	4	黄銅	M6
8	グリップねじ	2	軟鋼	亜鉛メッキ・クロメート処理
7	端子	4	銅	スズメッキ、内1ヶニッケルメッキ
6	刃受	4	リン青銅	スズメッキ
5	グリップ	2	ポリカーボネート樹脂	
4	プラカバー	1	ポリカーボネート樹脂	
3	セパレータ	1	ポリアミド樹脂	
2	ボディB	1	ポリアミド樹脂	
1	ボディA	1	ポリアミド樹脂	

電線接続方式:圧着端子式  
 適用圧着端子:R14-6  
 適用電線:2CT,VCT,4心,14mm<sup>2</sup>  
 適用規格:JISC8303 配線用差込接続器

定格	接地形3P 60A 250V
製品名	引掛形コードコネクタボディ
型番	<b>4624E</b>

製図	検図	承認	変更承認	尺度	1/1	第3角法	図番	客65950
三浦	松川	小池		アメリカン電機株式会社			発行	'17年 4月 14日