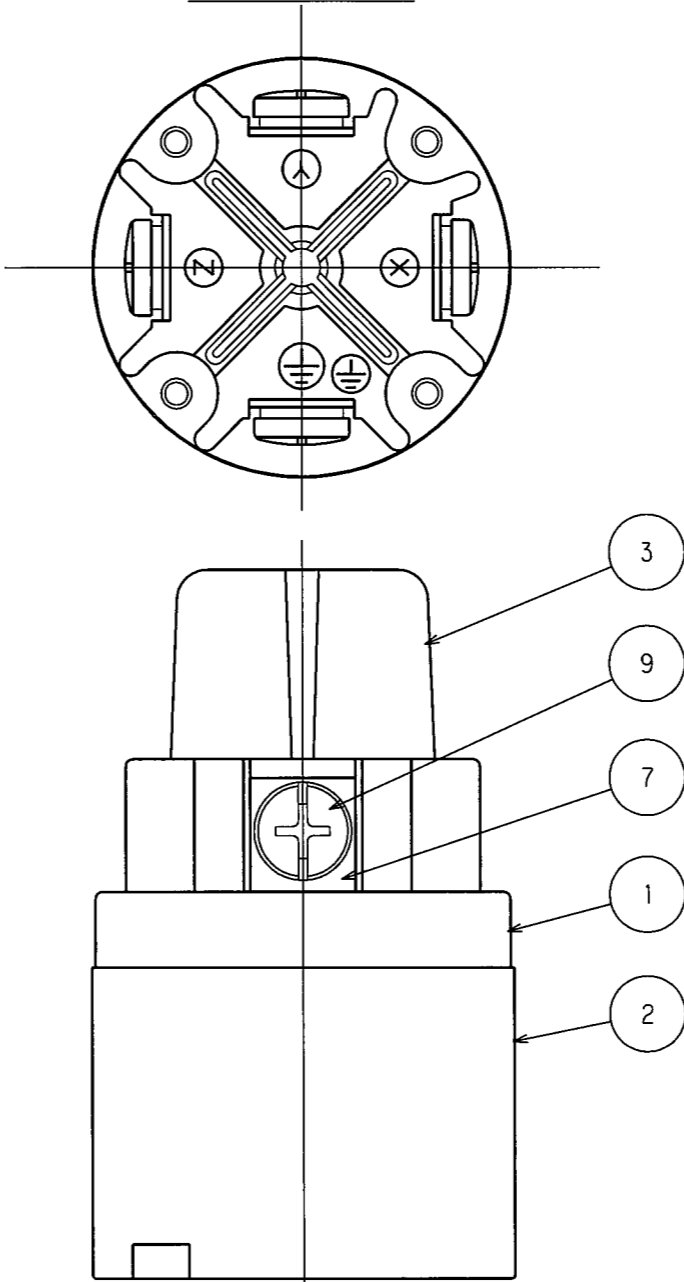


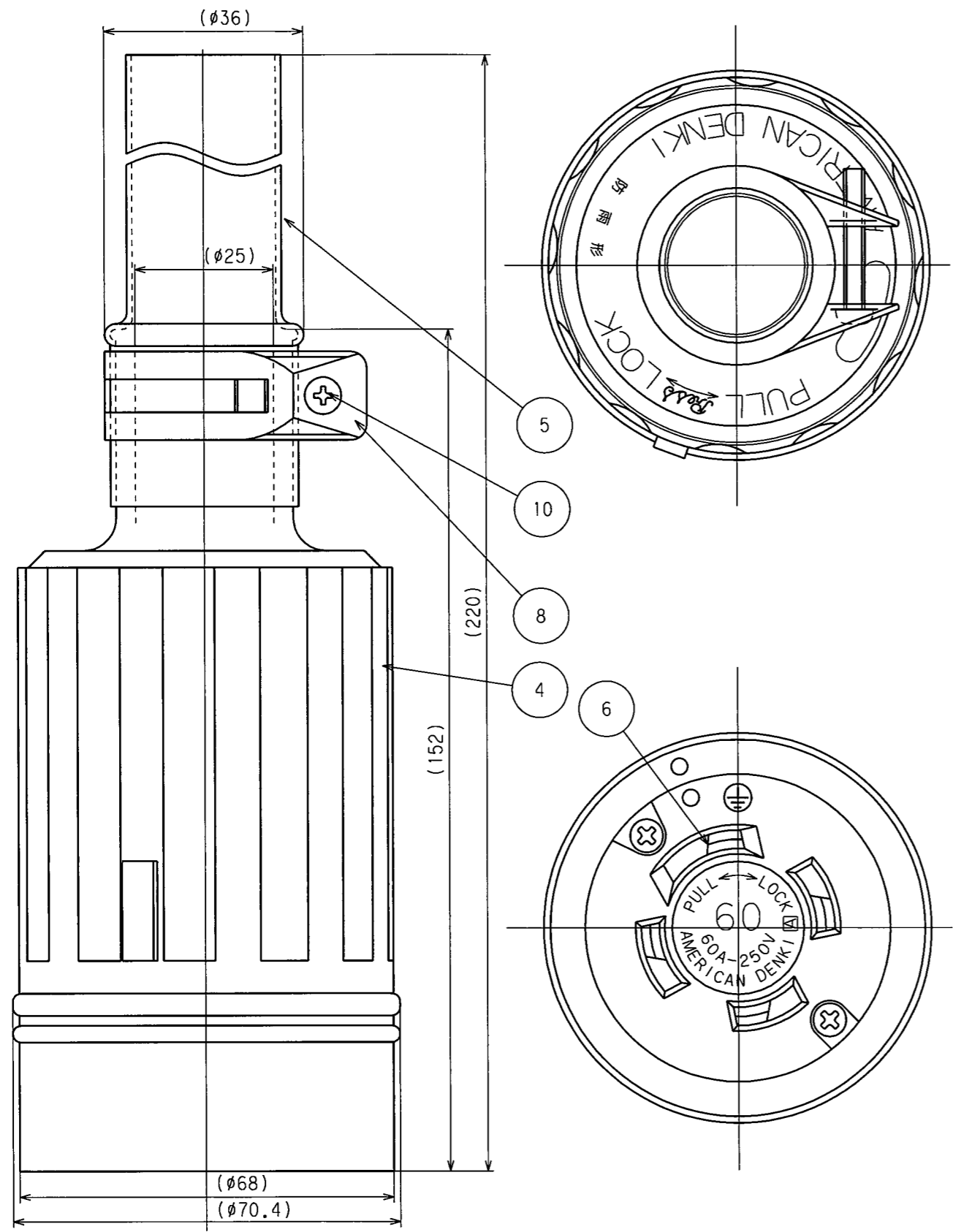
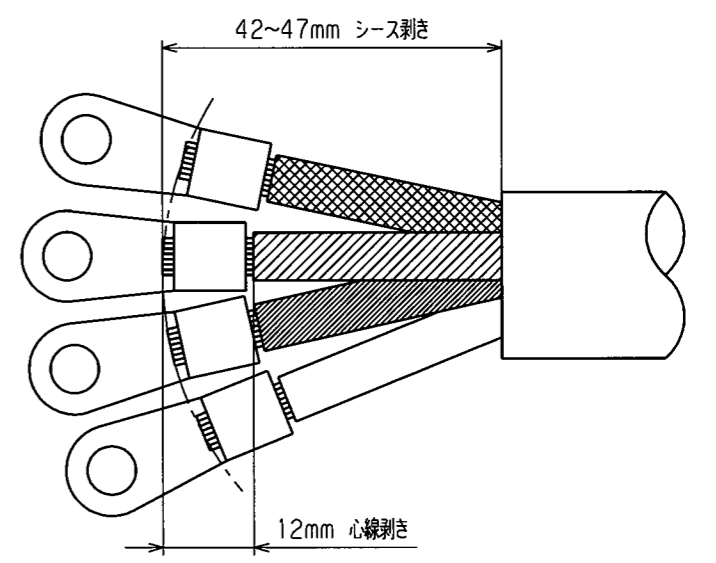
訂正年月日	内容	担当	訂正年月日	内容	担当
△ 05.8.3	ねじ頭士から+に変更	新井	△		
△ '17.4.21	電線加工図追加、A4図面枠からA3図面枠へ変更	木村	△		
△			△		

お客様用図面

端子記号記載図



電線加工寸法 (参考値)



() 寸法：参考値

10	丸バンドねじ	1	ステンレス鋼	M4
9	端子ねじ	4	黄銅	M6
8	丸バンド	1	ステンレス鋼	
7	端子	4	銅	スズメッキ、内1ヶ、ニッケルメッキ
6	刃受	4	リン青銅	スズメッキ
5	防水チューブ	1	熱収縮チューブ	黒色
4	ゴムカバー	1	耐候性ゴム	黒色
3	セパレータ	1	ポリアミド樹脂	
2	ボディB	1	ポリアミド樹脂	
1	ボディA	1	ポリアミド樹脂	

電線接続方式：圧着端子式
 適用圧着端子：R14-6
 適用電線：2CT, VCT, 4心, 14mm²
 適用規格：JISC8303 配線用差込接続器

定格	接地形3P 60A 250V
製品名	引掛形防水コードコネクタボディ
型番	4624RW

製図	検図	承認	変更承認	尺度	1/1	第3角法	図番	客23800
戸田	戸田	小池					発行	'91年 5月 7日
'91.5.7	'91.5.7	'91.5.7	'17.6.20					