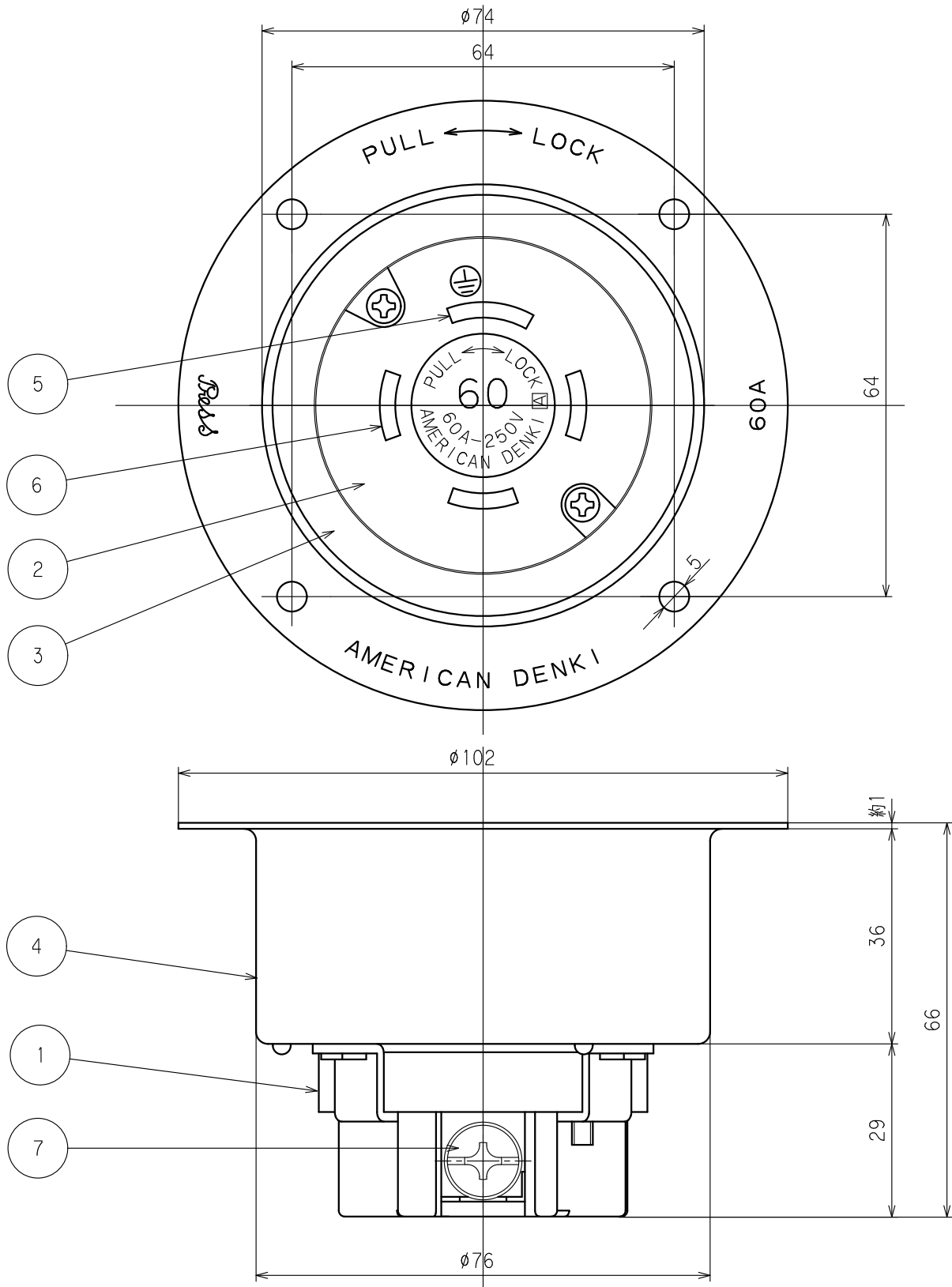


訂正	年月日	内 容	担 当	訂正	年月日	内 容	担 当
△	'05.9.1	ねじ頭土から+に変更	新井	△			
△	'08.10.27	ボディ・刃の形状変更	木村	△			
△				△			

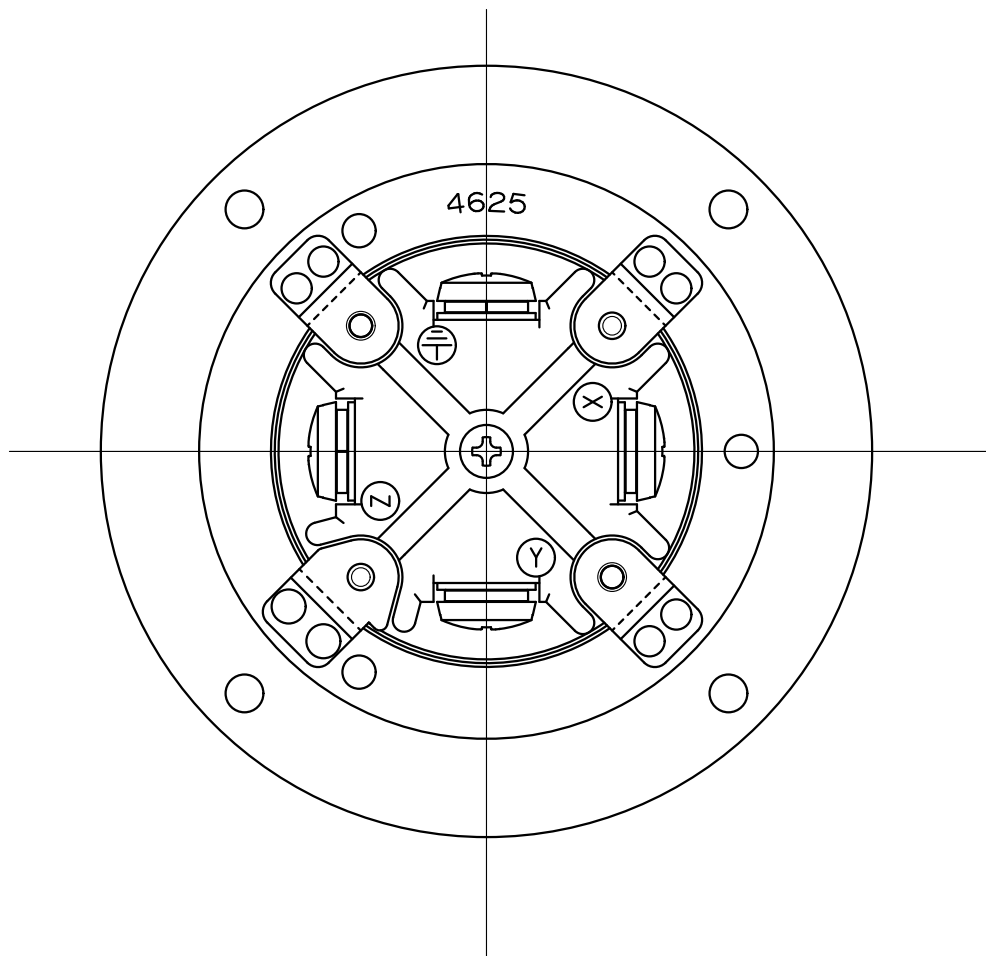
お客様用図面



( )寸法：参考値

				定格	接地形3P 60A 250V		
				製品名	引掛形フランジインレット		
				型番	<b>4625</b>		
部番	部 品 名	箇 数	摘 要				
製 図	検 図	承 認	変更承認	尺 度	1/1	原 紙 A4	
野口	戸田	小池		第 3 角 法		図 番	
'03.12.25	'03.12.25	'03.12.25	'22.10.25			客 25100-1	
						発 行	'00年 12 月 4 日

訂正	年月日	内 容	担 当	訂正	年月日	内 容	担 当	お客様用図面
△	'05.9.1	ねじ頭土から+に変更	新井	△				
△	'22.10.21	形状修正	吉野	△				



( ) 寸法：参考値

7	端子ねじ	4	黄銅 M6
6	刃	3	銅 スズメッキ
5	アース刃	1	銅 ニッケルメッキ
4	ケース	1	黄銅 ニッケルメッキ、梨地仕上
3	ブラリング	1	ポリアミド樹脂
2	ボディB	1	ポリアミド樹脂
1	ボディA	1	ポリアミド樹脂

電線接続方式：圧着端子式  
 適用圧着端子：R14-6  
 適用電線：2CT, VCT, 4心 14mm<sup>2</sup>  
 適用規格：JISC8303 配線用差込接続器

部 番	部 品 名	箇 数	摘 要	定 格	接地形3P 60A 250V
				製 品 名	引掛形フランジインレット
				型 番	<b>4625</b>
製 図	検 図	承 認	変更承認	尺 度	1/1 原紙 A4 第 3 角 法
野口	戸田	小池		図 番	客 25100-2
'03.12.25	'03.12.25	'03.12.25	'22.10.25	発 行	'00年 12 月 4 日

**アメリカン電機株式会社**