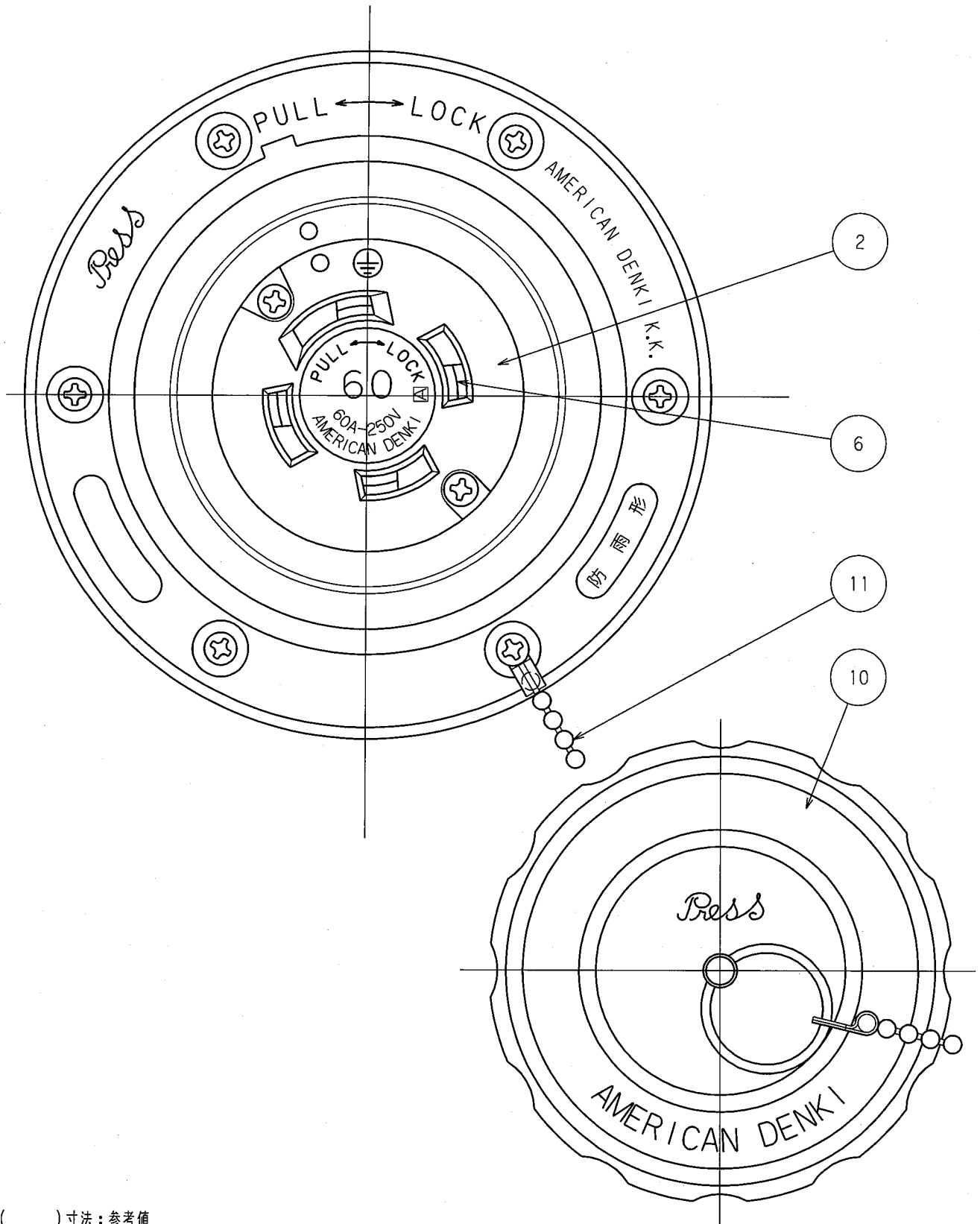


訂正	年月日	内 容	担 当	訂正	年月日	内 容	担 当
△	05.9.1	ねじ頭士から+に変更	新井	△			
△				△			
△				△			

お客様用図面

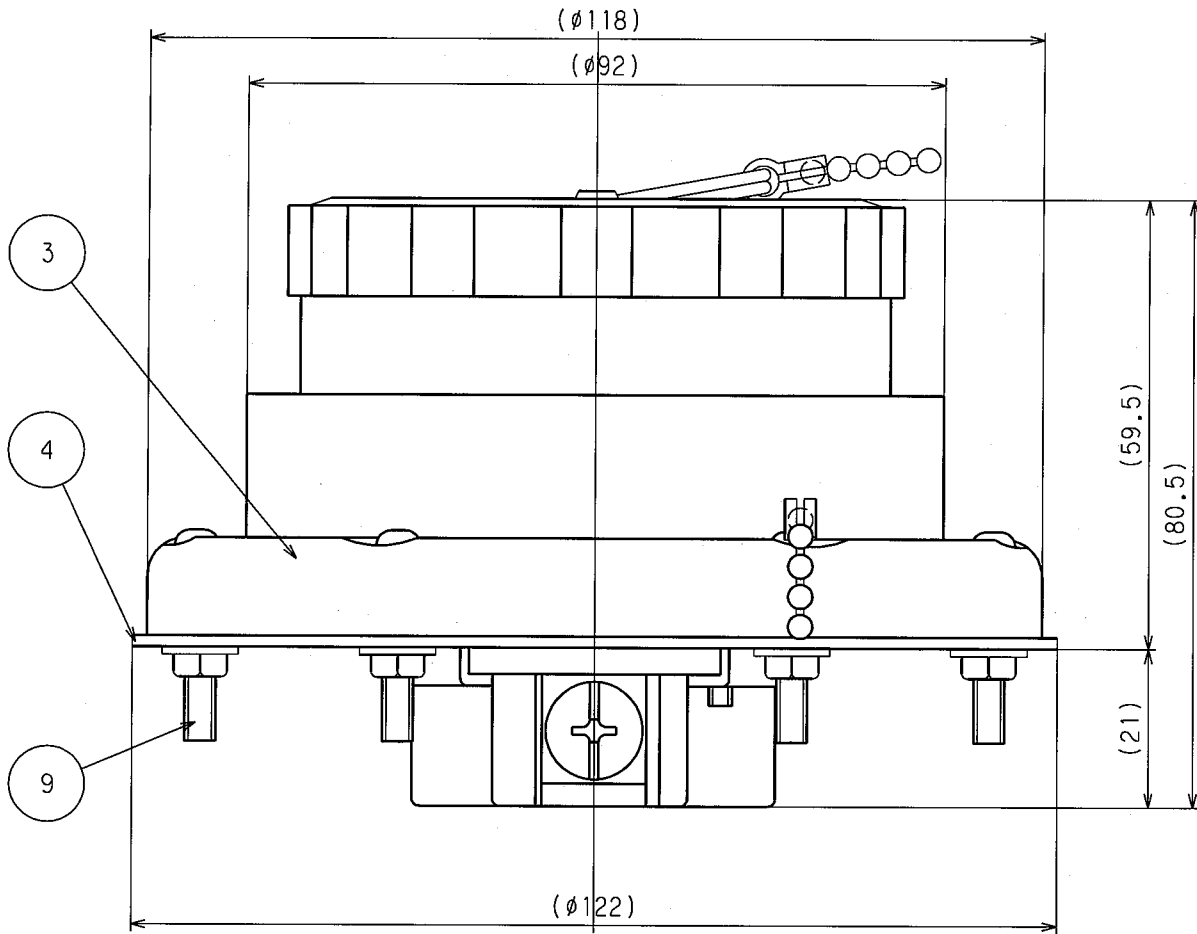


( ) 寸法：参考値

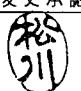

				定 格	接地形3P 60A 250V		
				製 品 名	引掛形防水パネルコンセント		
				型 番	4626RW		
部 番	部 品 名	箇 数	摘 要	尺 度	1/1	第 3 角 法	図 番 客25700-1
製 図	検 図	承 認	変 更 承 認	新 井 本 小 池		松 川	
04.3.29	04.5.21	00.12.4	06.5.1	アメリカン電機株式会社		発 行 00年12月4日	

訂正	年月日	内 容	担 当	訂正	年月日	内 容	担 当
△	05.9.1	ねじ頭±から+に変更	新井	△			
△				△			
△				△			

お客様用図面

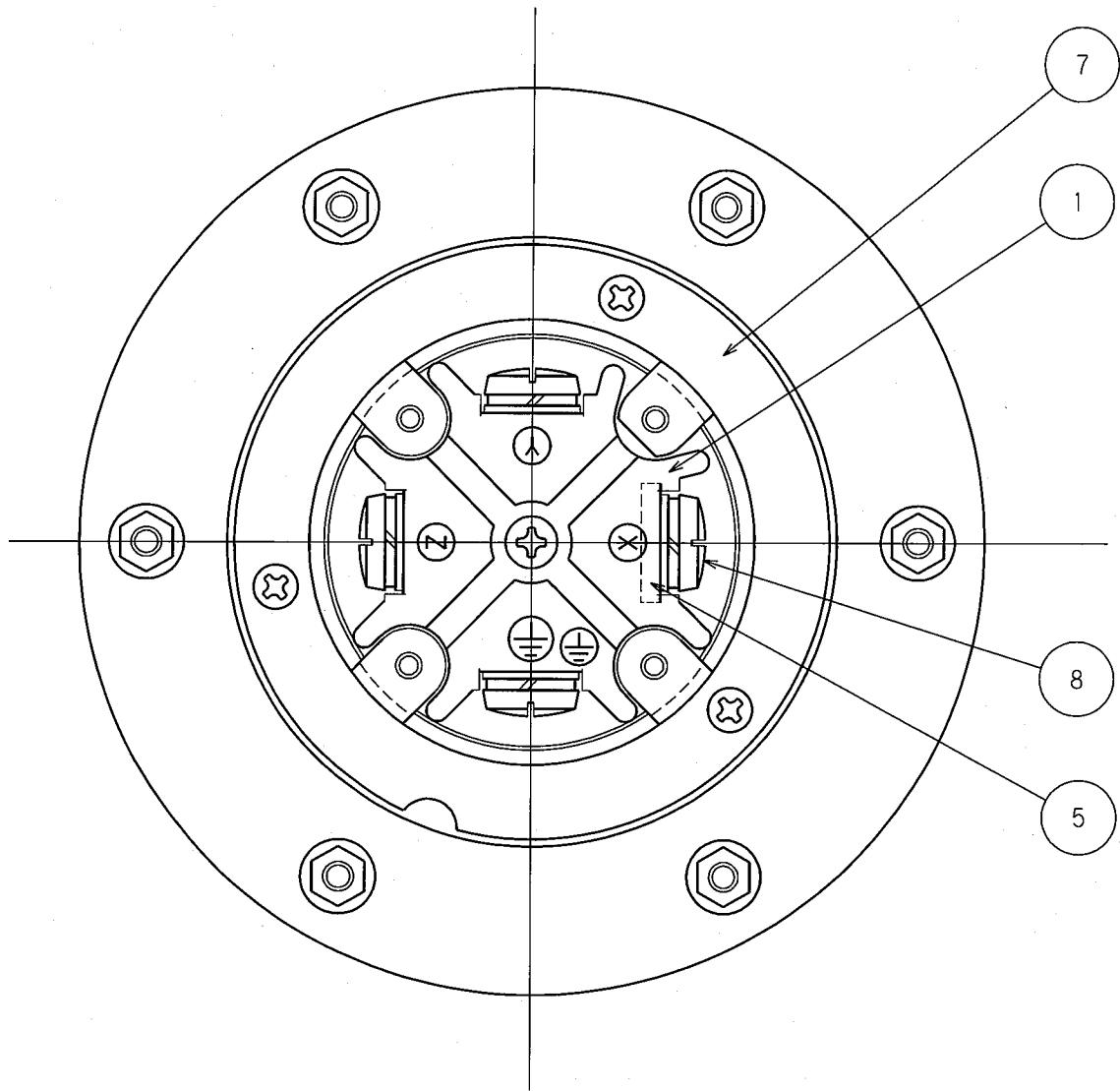


( ) 寸法：参考値

				定 格	接地形3P 60A 250V		
				製 品 名	引掛形防水パネルコンセント		
				型 番	4626RW		
部 番	部 品 名	箇 数	摘 要				
製 図	検 図	承 認	変 更 承 認	尺 度	1 / 1	第 3 角 法	
新 井	本	小 池		 アメリカン電機株式会社		図 番	客25700-2
04.3.29	04.5.21	00.12.4	06.5.1			発 行	00年12月4日

訂正	年月日	内 容	担 当	訂正	年月日	内 容	担 当
△	05.9.1	ねじ頭±から+に変更	新井	△			
△				△			
△				△			

お客様用図面





( ) 寸法：参考値

11	組ボールチェーン	1	ステンレス鋼
10	防水ゴムキャップ	1	耐候性ゴム
9	パネル取付ねじ	6	ステンレス鋼 M4
8	端子ねじ	4	黄銅 M6
7	取付 枠	1	軟銅 亜鉛メッキ、クロメート処理
6	刃 受	4	リン青銅 スズメッキ
5	端 子	4	銅 スズメッキ、内1ヶ、ニッケルメッキ
4	防水パッキング	1	耐候性ゴム
3	ゴムカバー	1	耐候性ゴム
2	ボディ B	1	ポリアミド樹脂
1	ボディ A	1	ポリアミド樹脂

電線接続方式：圧着端子式  
 適用圧着端子：R14-6  
 適用電線：14mm<sup>2</sup>  
 適用規格：JISC8303 配線用差込接続器

定 格	接地形3P 60A 250V
製 品 名	引掛形防水パネルコンセント
型 番	<b>4626RW</b>

部 番	部 品 名	箇 数	摘 要
製 図	検 図	承 認	変 更 承 認
新 井	本	小 池	
04.3.29	04.5.21	00.12.4	06.5.1

尺 度	1/1	第 3 角 法	図 番	客25700-3
 <b>アメリカン電機株式会社</b>			発 行	00年12月4日