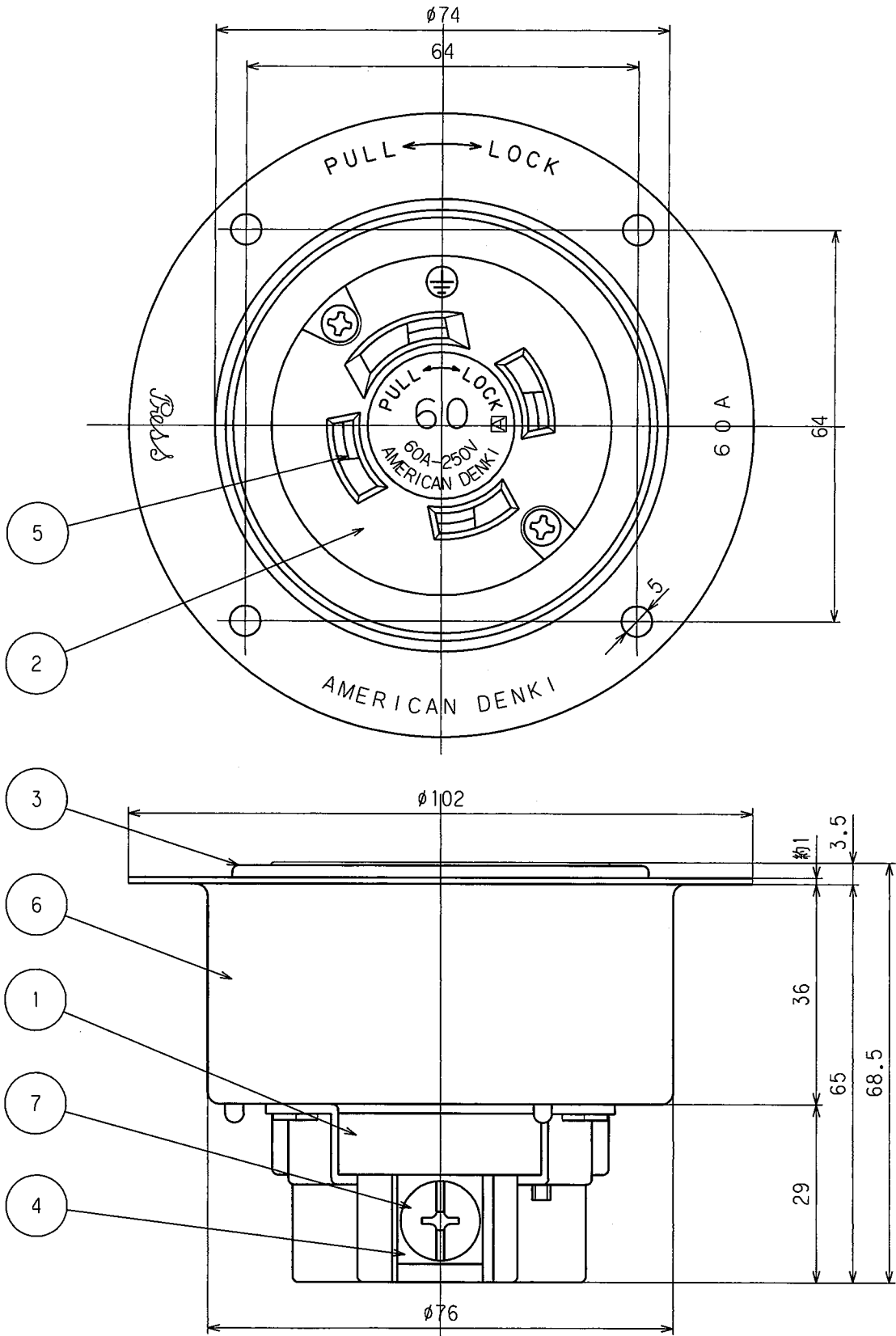
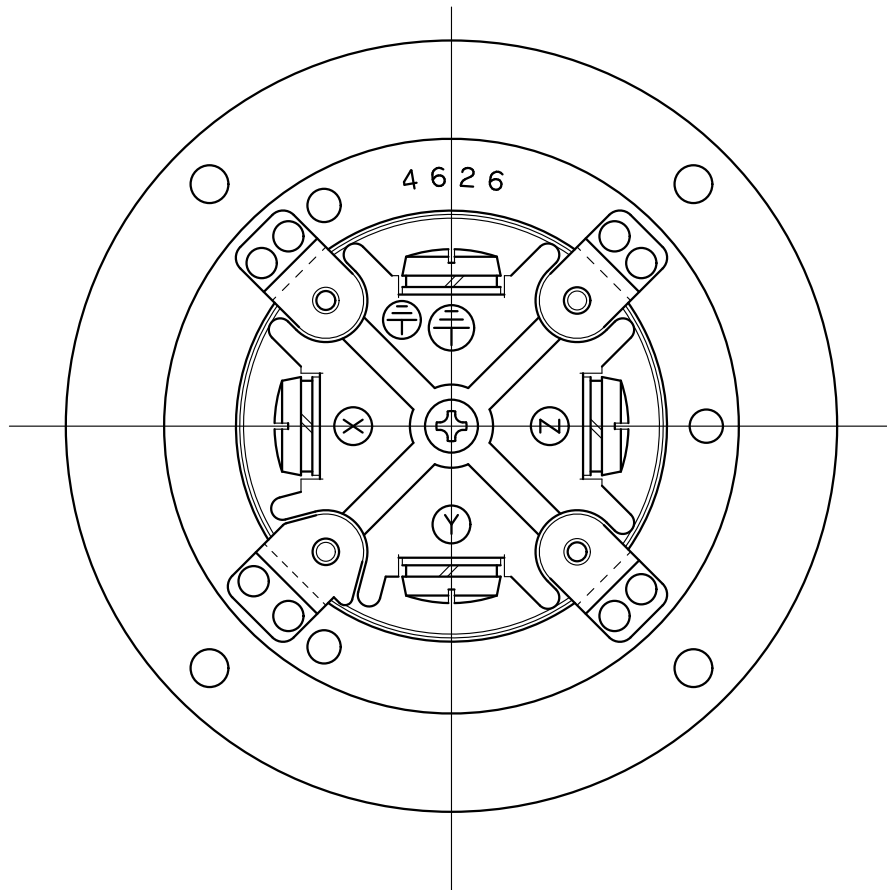


訂正	年月日	内 容	担 当	訂正	年月日	内 容	担 当	お客様用図面
△	05.9.1	ねじ頭士から+に変更	新井	△				
△				△				
△				△				



				定 格	接地形3P 60A 250V			
				製 品 名	引掛形フランジコンセント			
				型 番	4626			
部 番	部 品 名	箇 数	摘 要					
製 図	検 図	承 認	変 更 承 認	尺 度	1 / 1	第 3 角 法	図 番	客 25300-1
新 井	本	小 池					発 行	00年 12月 4日
04.3.26	04.5.21	00.12.4	06.5.1					

訂正	年月日	内 容	担 当	訂正	年月日	内 容	担 当	お客様用図面
△	'05.9.1	ねじ頭土から+に変更	新井	△				
△	'22.10.21	形状修正	吉野	△				
△				△				



( ) 寸法：参考値

7	端子ねじ	4	黄銅 M6
6	ケース	1	黄銅 ニッケルメッキ、梨地仕上
5	刃 受	4	リン青銅 スズメッキ
4	端 子	4	銅 スズメッキ、内1ヶニッケルメッキ
3	プラカバー	1	ポリアミド樹脂
2	ボディB	1	ポリアミド樹脂
1	ボディA	1	ポリアミド樹脂

電線接続方式：圧着端子式  
 適用圧着端子：R14-6  
 適用電線：14mm<sup>2</sup>  
 適用規格：JISC8303 配線用差込接続器

定 格 接地形3P 60A 250V

製 品 名 引掛形フランジコンセント

型 番 **4626**

部 番	部 品 名	箇 数	摘 要	型 番	<b>4626</b>					
製 図	検 図	承 認	変更承認	尺 度	1/1	原 紙	A4	第 3 角 法	図 番	客 25300-2
新井	本	小池						発 行	'00年 12月 4日	
'04.3.26	'04.5.21	'00.12.4	'22.10.25							