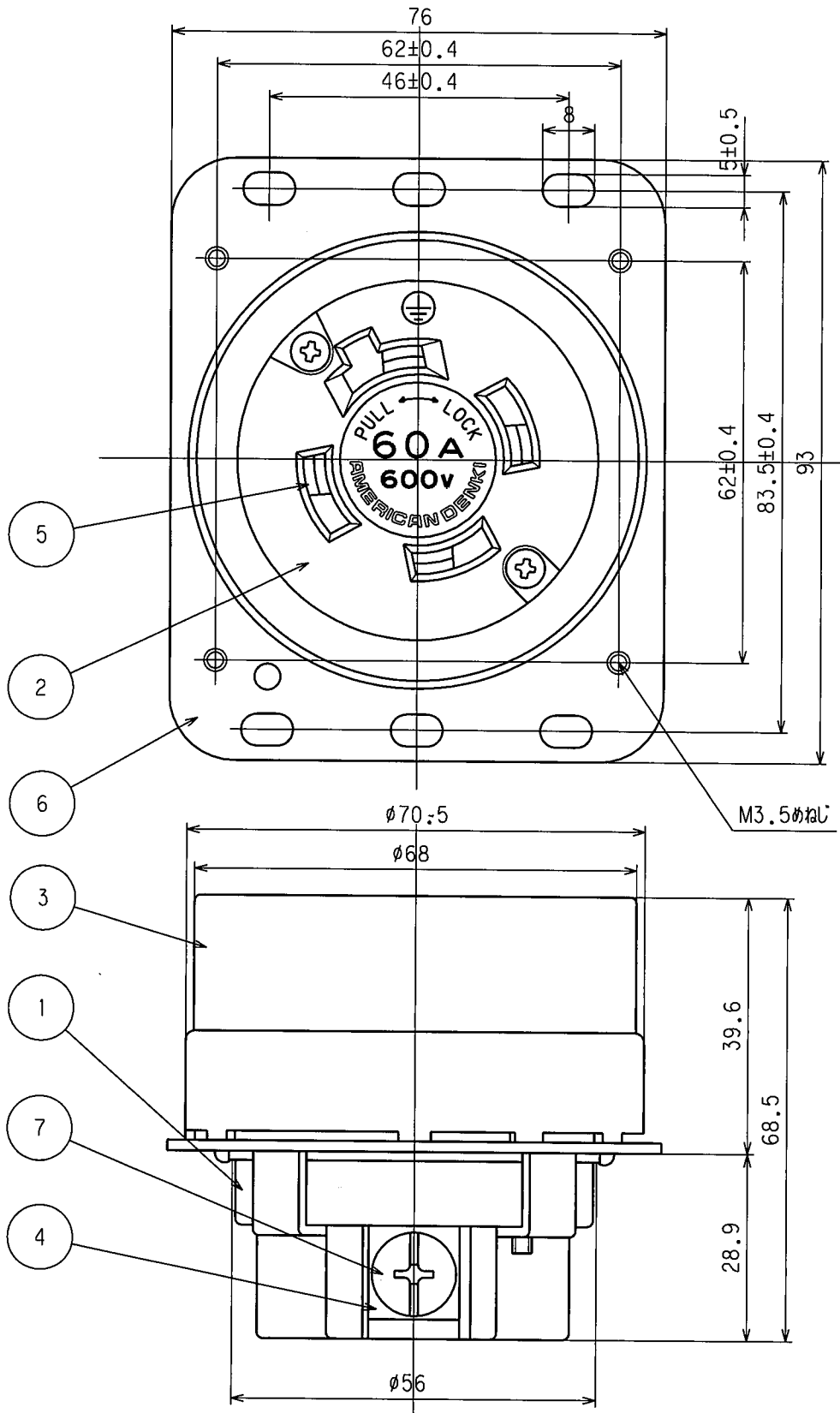


訂正年月日	内容	担当	訂正年月日	内容	担当
△ 05.4.5	±から+に変更	新井	△ 14.3.10	プラカバー形状変更	木村
△ 07.5.18	定格表示彫刻表示に	本			
△ 07.9.12	組取付板から取付板に変更	本			

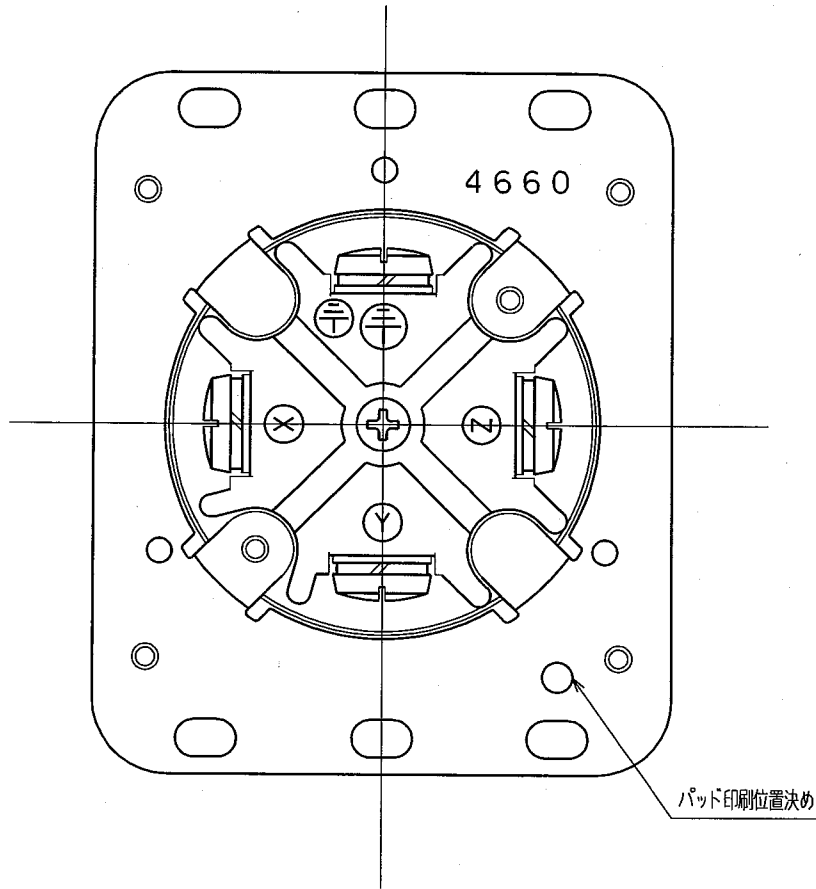
お客様用図面



				定格	接地形3P 60A 600V		
				製品名	引掛形埋込コンセント		
部番	部品名	箇数	摘要	型番	4660		
製図	検図	承認	変更承認	尺度	1/1	第3角法	
新井	本	小池				図番	客24800-1
04.3.22	04.3.30	00.12.4	14.3.17			発行	00年12月4日

訂正	年月日	内 容	担 当	訂正	年月日	内 容	担 当
△	05.4.5	±から+に変更	新井	△			
△	07.9.12	組取付板から取付板に変更	本	△			
△				△			

お客様用図面



電線接続方式：圧着端子式
 適用圧着端子：R14-6
 適用電線：14mm²
 適用規格：JISC8303 配線用差込接続器

7	端子ねじ	4	黄銅 M6
6	取付板	1	軟銅 亜鉛メッキ、クロメート処理
5	刃受	4	リン青銅 スズメッキ
4	端子	4	銅 スズメッキ、内1ヶニッケルメッキ
3	プラカバー	1	ポリアミド樹脂
2	ボディB	1	ポリアミド樹脂
1	ボディA	1	ポリアミド樹脂

定格	接地形3P 60A 600V
製品名	引掛形埋込コンセント
型番	4660

製 図	検 図	承 認	変更承認	尺 度	1/1	第 3 角 法	図 番	客24800-2
新井	本	小池			アメリカン電機株式会社		発 行	00年12月4日
04.3.22	04.3.30	00.12.4	08.3.10					