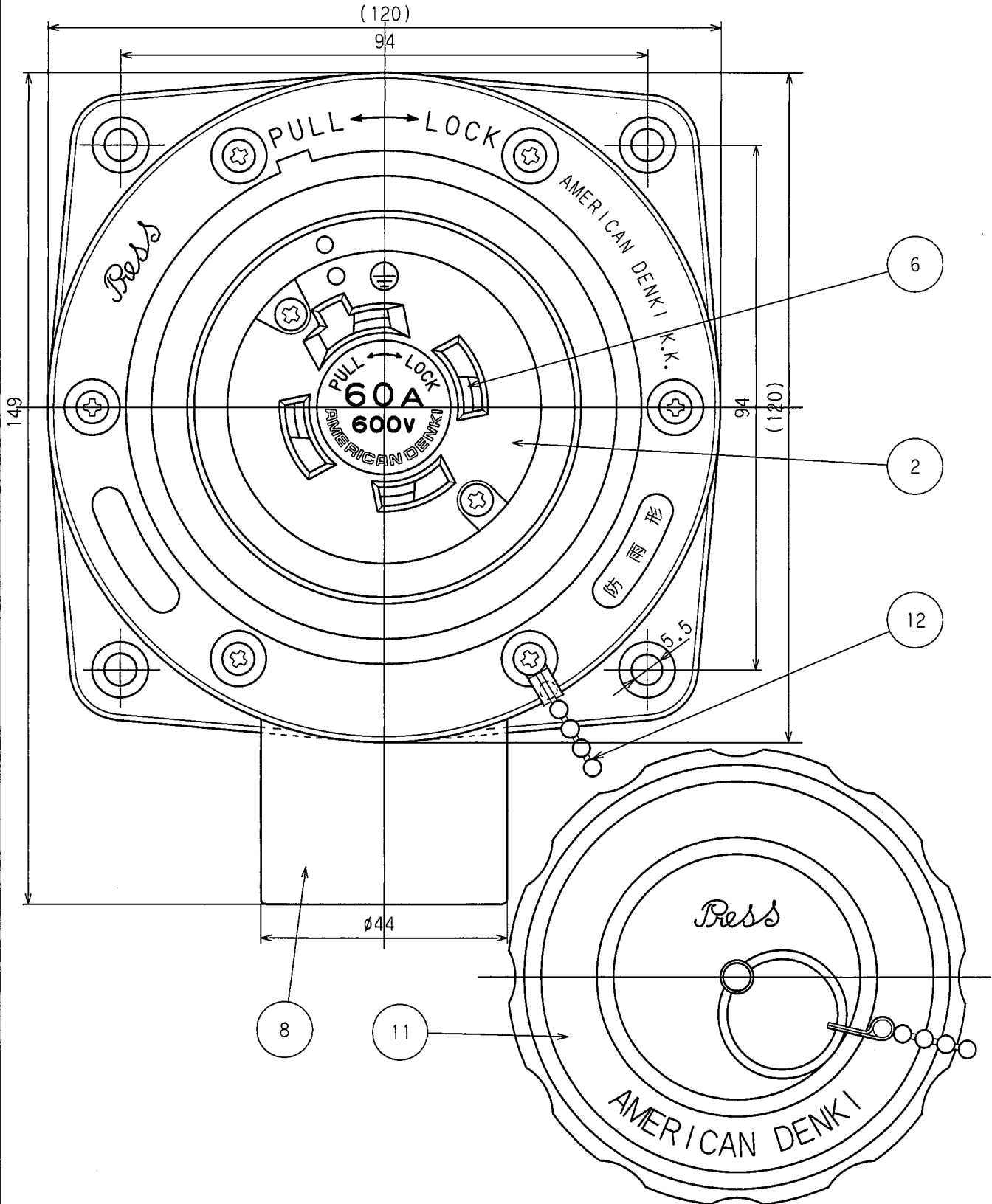


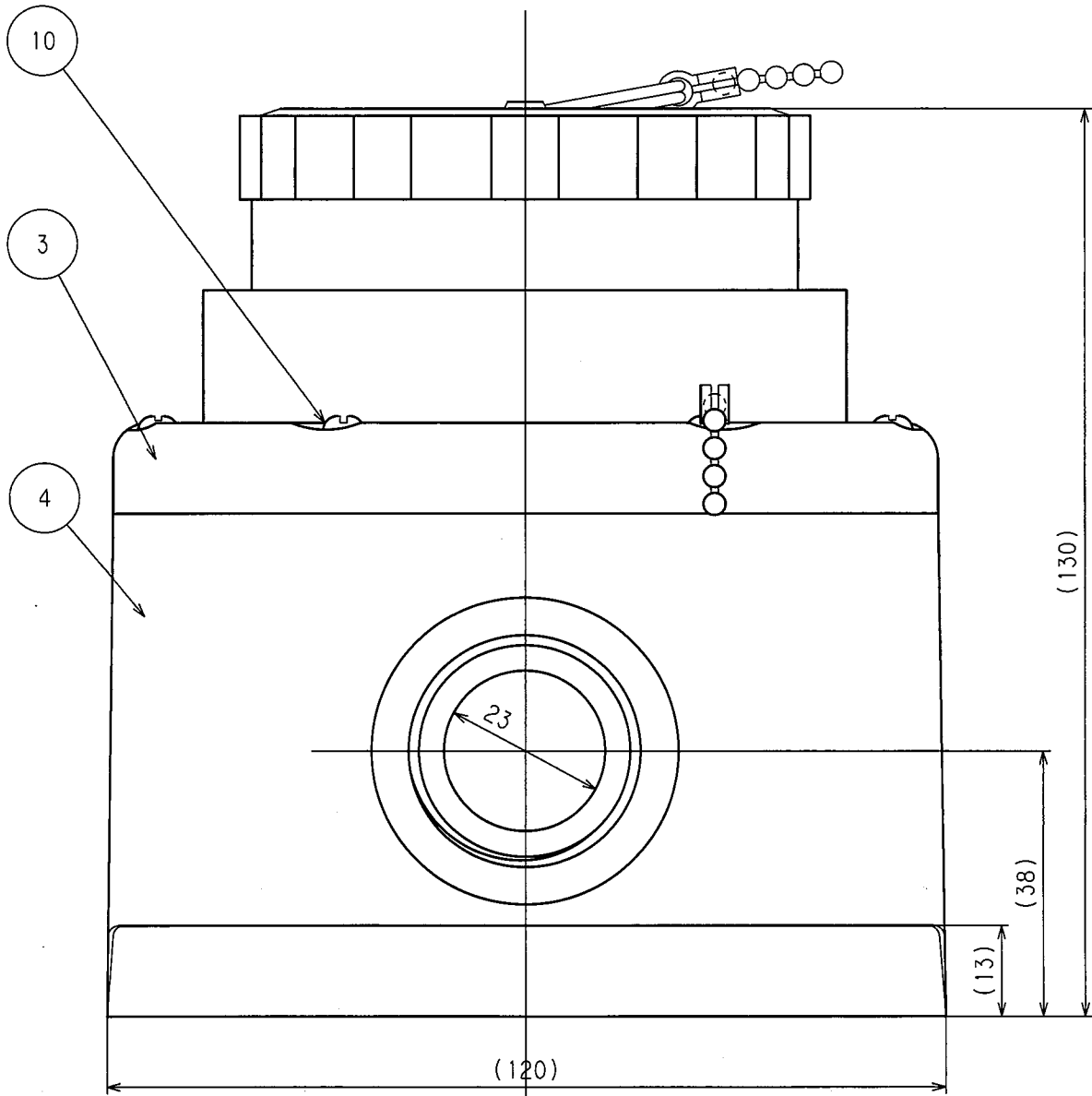
訂正年月日	内容	担当	訂正年月日	内容	担当	お客様用図面
△ 05.4.5	±から+に変更	新井	△			
△ 07.5.18	定格表示彫刻表示に	本	△			
△ 19.5.20	船用電線貫通金物変更	小池	△			



() 寸法：参考値

				定格	接地形3P 60A 600V				
				製品名	引掛形防水露出コンセント				
				型番	4661RW				
部番	部	品	名	箇	数	摘		要	
製図	検図	承認	変更承認	尺度	1/1	原紙	A4	第3角法	
新井	本	小池						図番	客25600-1
03.12.11	03.12.15	00.12.4	19.5.20	アメリカン電機株式会社				発行	00年12月4日

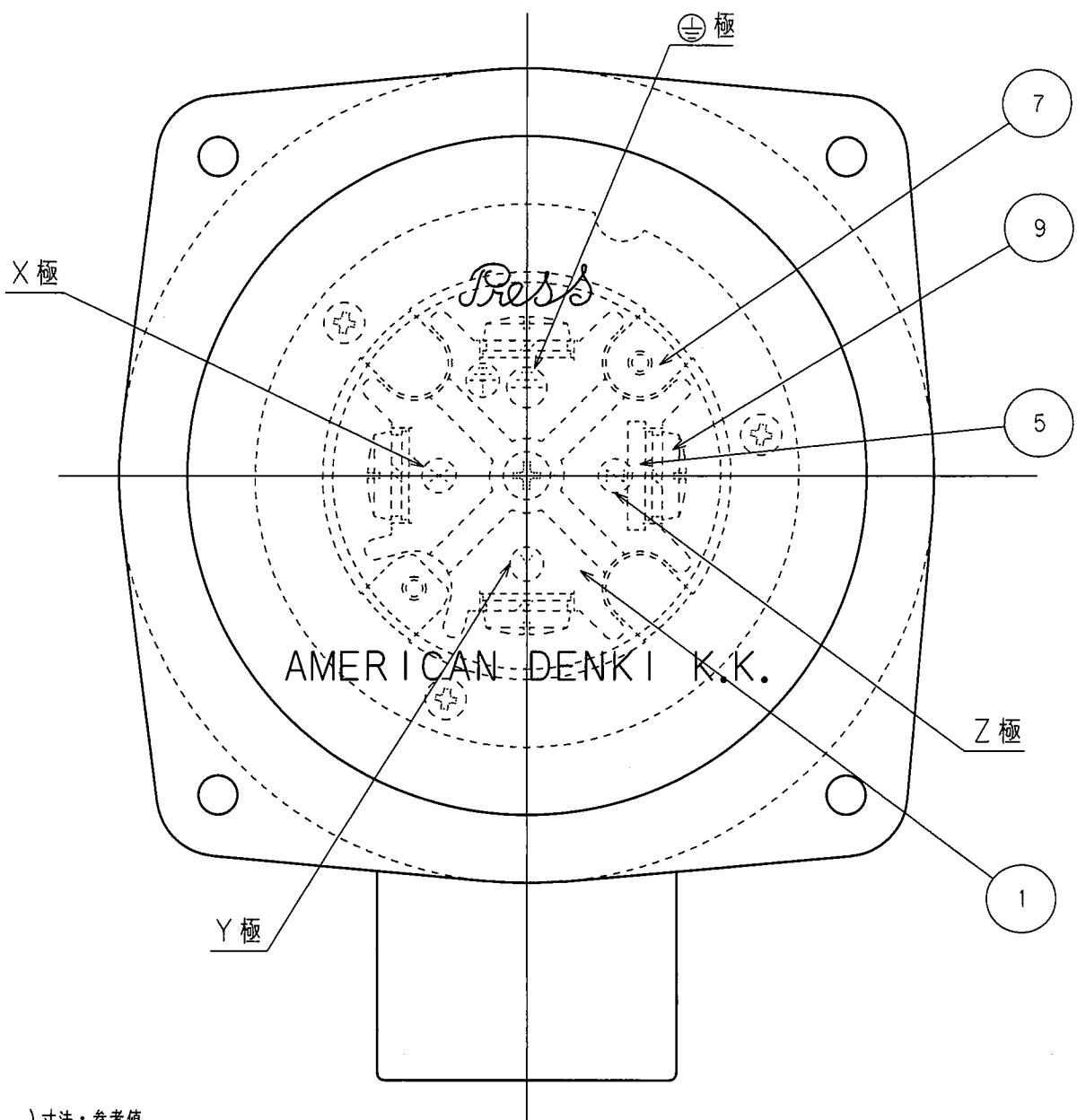
訂正	年月日	内 容	担 当	訂正	年月日	内 容	担 当	お客様用図面
△	19.5.20	船用電線貫通金物変更	小池	△				
△				△				
△				△				



() 寸法：参考値

				定 格	接地形3P 60A 600V		
				製 品 名	引掛形防水露出コンセント		
部 番	部 品 名	箇 数	摘 要	型 番	4661RW		
製 図	検 図	承 認	変更承認	尺 度	1/1 原紙 A4	第 3 角 法	
新井	本	小池				図 番	客25600-2
03.12.11	03.12.15	00.12.4	19.5.20			発 行	00年12月4日

訂正	年月日	内 容	担 当	訂正	年月日	内 容	担 当	お客様用図面
△	05.4.5	±から+に変更	新井	△				
△	19.5.20	船用電線貫通金物変更	小池	△				
△				△				



() 寸法：参考値

12	組ボールチェーン	1	ステンレス鋼
11	防水ゴムキャップ	1	耐候性ゴム
10	ゴムカバー止ねじ	6	ステンレス鋼 M3.5
9	端子ねじ	4	黄銅 M6
8	船用電線貫通金物	1	PBT
7	取付枠	1	軟鋼 亜鉛メッキ,クロメート処理
6	刃受	4	リン青銅 スズメッキ
5	端子	4	銅 内1ヶ、ニッケルメッキ
4	ゴムボックス	1	耐候性ゴム 黒色
3	ゴムカバー	1	耐候性ゴム 黒色
2	ボディ B	1	ポリアミド樹脂
1	ボディ A	1	ポリアミド樹脂

電線接続方式：圧着端子式
 適用圧着端子：R14-6
 適用電線：14mm²
 適用規格：JISC8303 配線用差込接続器

定格	接地形3P 60A 600V
製品名	引掛形防水露出コンセント
型番	4661RW

製 図	検 図	承 認	変更承認	尺 度	1/1	原 紙	A4	第 3 角 法	図 番	客25600-3
新井	本	小池						アメリカニ電機株式会社	発 行	00年12月4日
03.12.11	03.12.15	00.12.4	19.5.20							