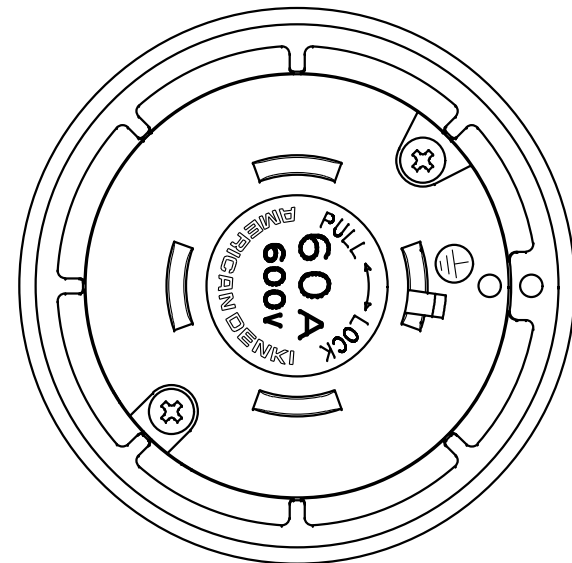
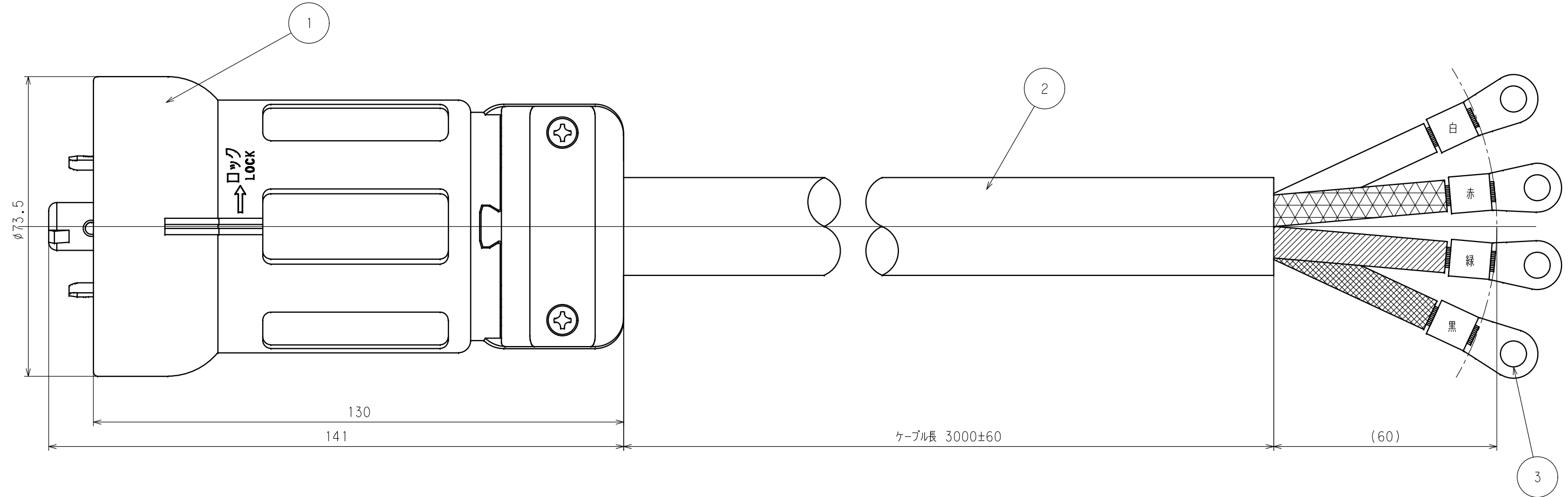


訂正	年月日	内 容	担 当	訂正	年月日	内 容	担 当	お客様用図面
△				△				
△				△				
△				△				



さし込みプラグ正面図



() 寸法 : 参考値

4	絶縁キャップ	4	ポリ塩化ビニル樹脂 (添付品)	適用規格 : JISC8303 配線用差込接続器
3	圧着端子	4	R14-6	
2	ケーブル	1	VCT 4C 14mm ² 3000mm	定格 接地形3P 60A 600V
1	プラグ	1	4662E	製品名 引掛形4662Eコードセット
部番	部 品 名	箇 数	摘 要	型番 4662E-CS
製 図	検 図	承 認	変更承認	尺 度 1/1 原 紙 A3 第 3 角 法
稲葉	松川			図 番 客68200
'18.6.27	'18.6.28	'18.06.29		発 行 '18年 6月 29日

アメリカン電機株式会社