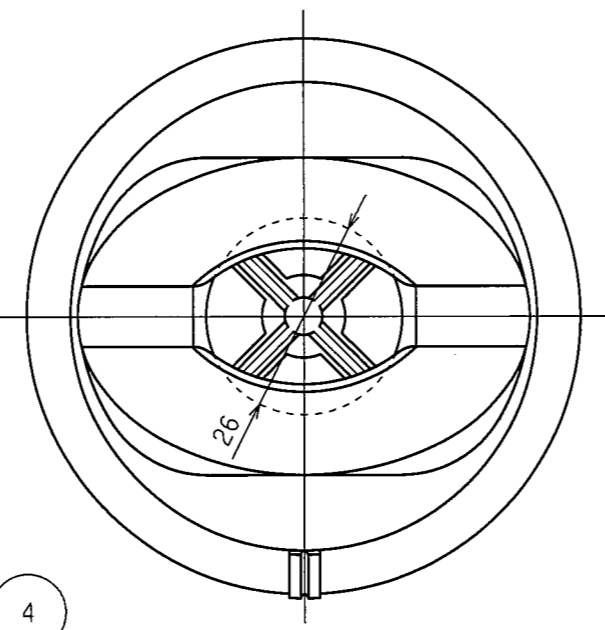
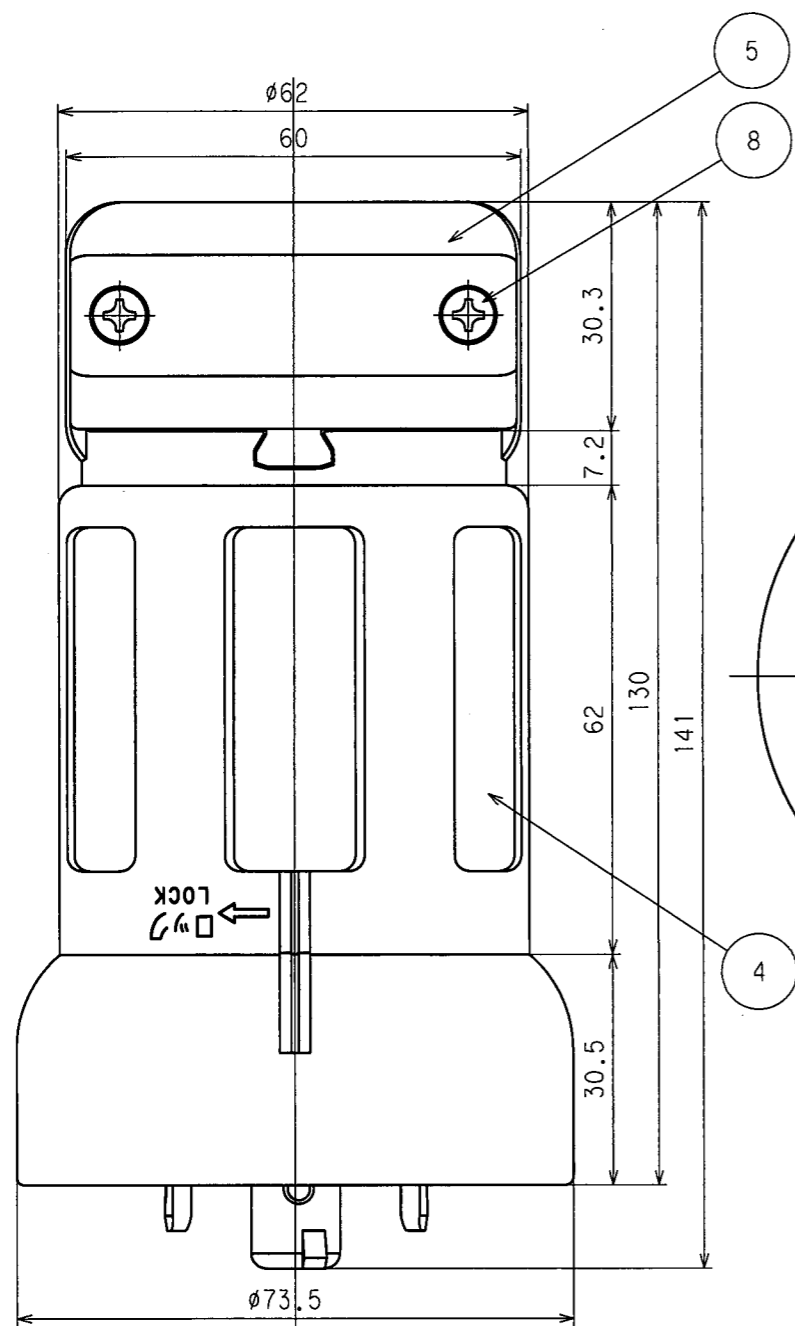
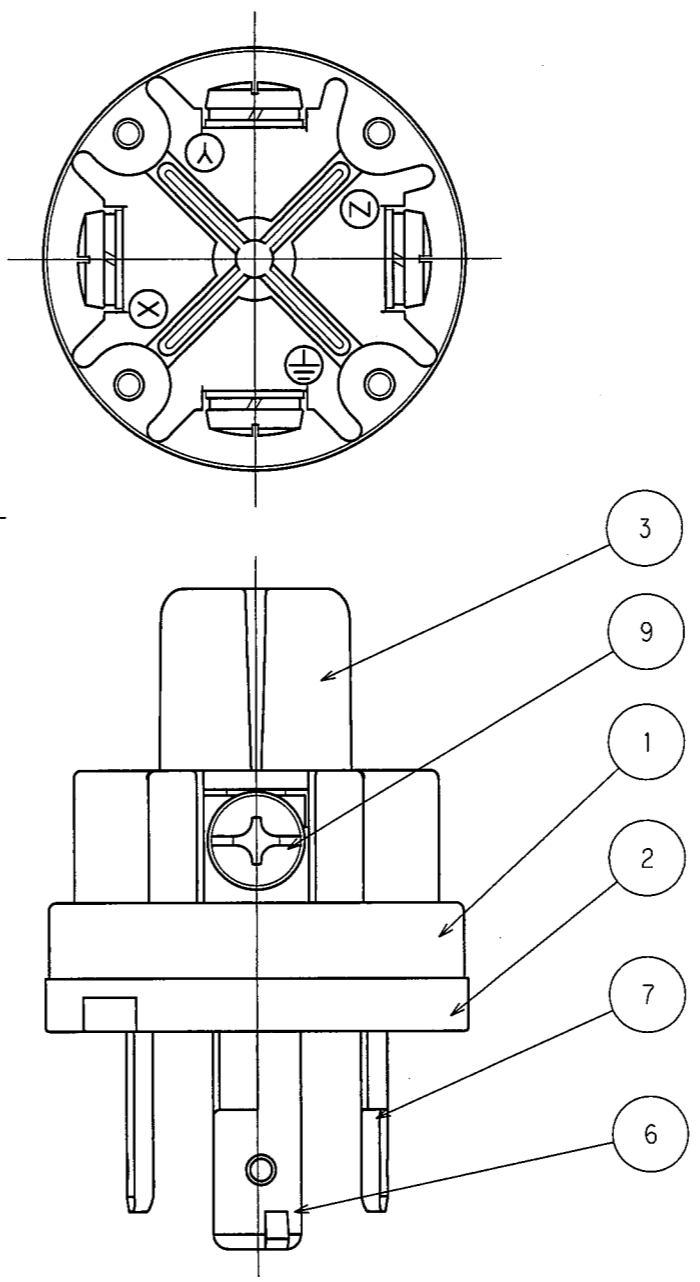


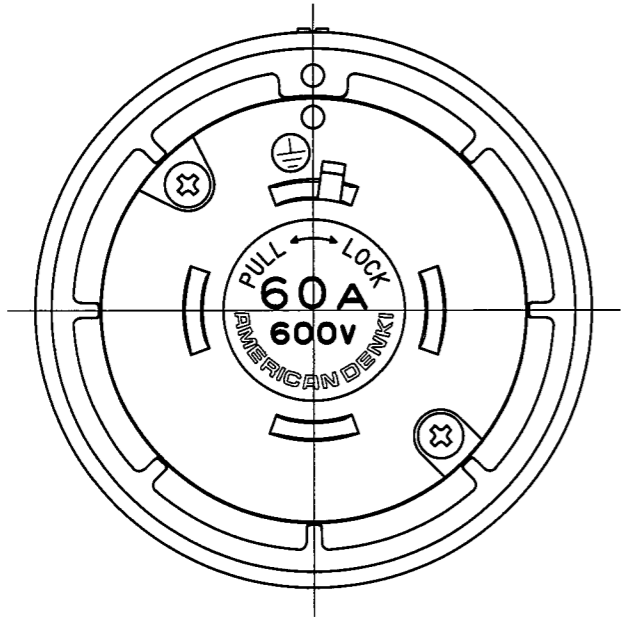
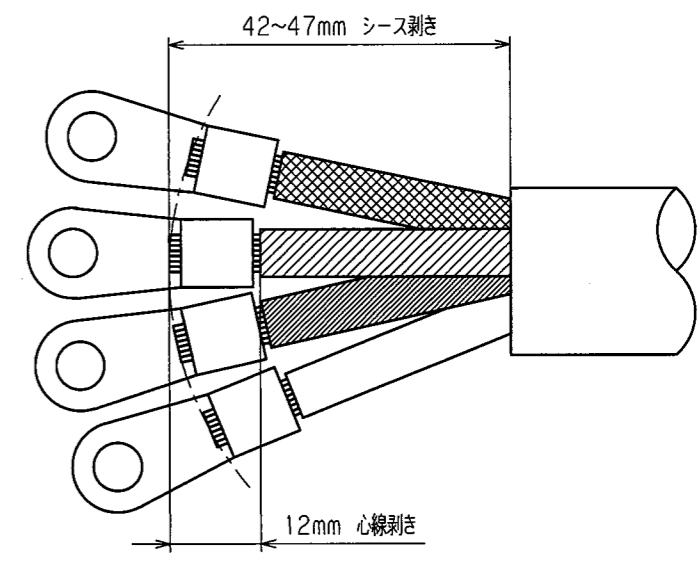
訂正	年月日	内容	担当	訂正	年月日	内容	担当
△	'17.4.7	電線加工図追加, A4図面枠からA3図面枠へ変更	木村	△			
△	'19.8.20	コードロ寸法変更	吉野	△			
△				△			



端子記号記載図



電線加工寸法 (参考値)



() 寸法: 参考値

9	端子ねじ	4	黄銅	M6
8	グリップねじ	2	軟鋼	亜鉛メッキ・クロメート処理
7	刃	3	鋼	スズメッキ
6	アース刃	1	鋼	ニッケルメッキ
5	グリップ	2	ポリカーボネート樹脂	
4	プラカバー	1	ポリカーボネート樹脂	
3	セパレータ	1	ポリアミド樹脂	
2	ボディB	1	ポリアミド樹脂	
1	ボディA	1	ポリアミド樹脂	

電線接続方式: 圧着端子式
 適用圧着端子: R14-6
 適用電線: 2CT, VCT, 4心, 14mm²
 適用規格: JISC8303 配線用差込接続器

定格	接地形3P 60A 600V
製品名	引掛形さし込みプラグ
型番	4662E

製図	検図	承認	変更承認	尺度	1/1	第3角法	図番	客62650
関谷恭	松川	小池	池接				発行	'09年 11月 20日

