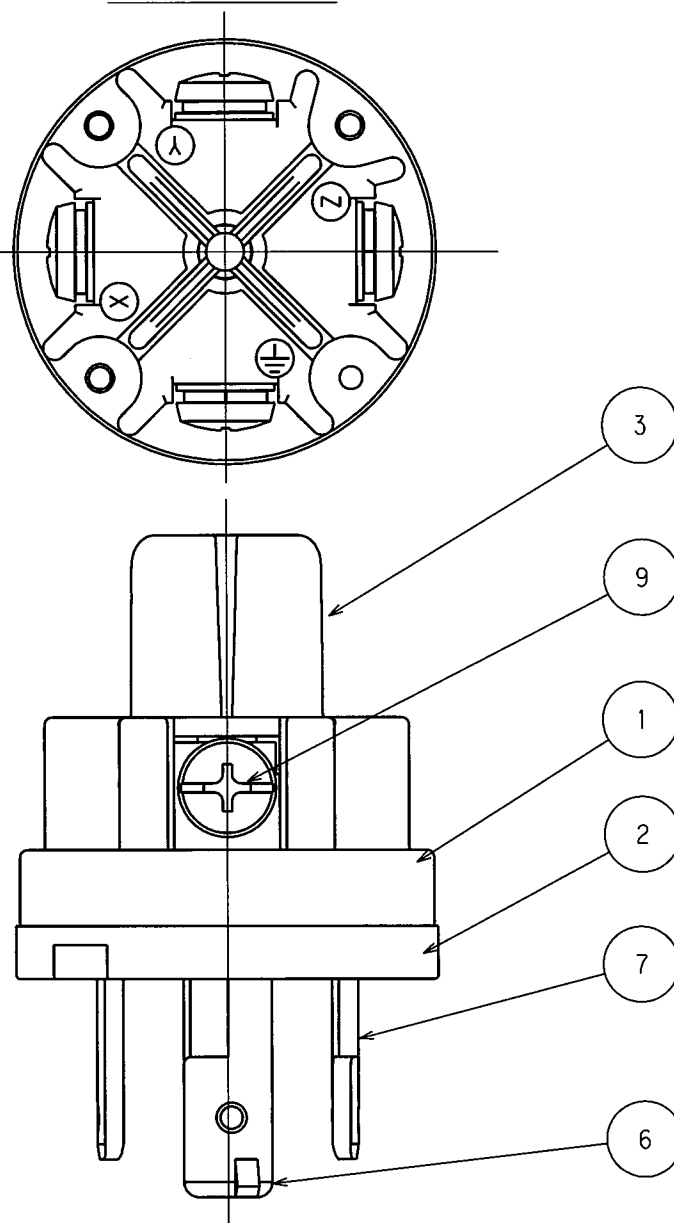


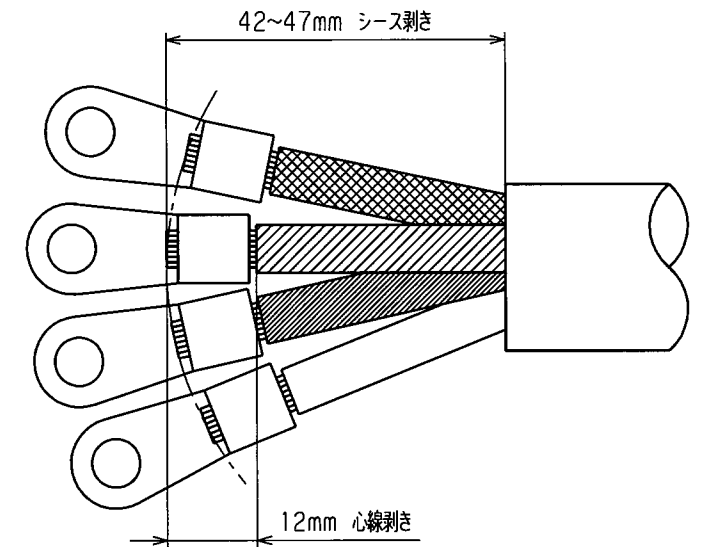
訂正年月日	内容	担当	訂正年月日	内容	担当
'05.5.16	土から+に変更	新井	'17.4.7	電線加工図追加、A4図面枠からA3図面枠へ変更	木村
'07.5.18	定格表示彫刻表示に	本			
'08.10.23	ボディ・刃の形状変更	木村			

お客様用図面

端子記号記載図



電線加工寸法 (参考値)



() 寸法: 参考値

10	バンドねじ	1	ステンレス鋼	M4
9	端子ねじ	4	黄銅	M6
8	丸バンド	1	ステンレス鋼	
7	刃	3	銅	スズメッキ
6	アース刃	1	銅	ニッケルメッキ
5	防水チューブ	1	熱収縮チューブ	黒色
4	ゴムカバー	1	耐熱性ゴム	黒色
3	セパレータ	1	ポリアミド樹脂	
2	ボディB	1	ポリアミド樹脂	
1	ボディA	1	ポリアミド樹脂	

電線接続方式: 圧着端子式
 適用圧着端子: R14-6
 適用電線: 2CT, VCT, 4心, 14mm²
 適用規格: JISC8303 配線用差込接続器

定格 接地形3P 60A 600V

製品名 引掛形防水さし込みプラグ

型番 4662RW

製図	検図	承認	変更承認	尺度	1/1	第3角法	図番	客24050
新井	本	小池					発行	'00年 12月 4日

