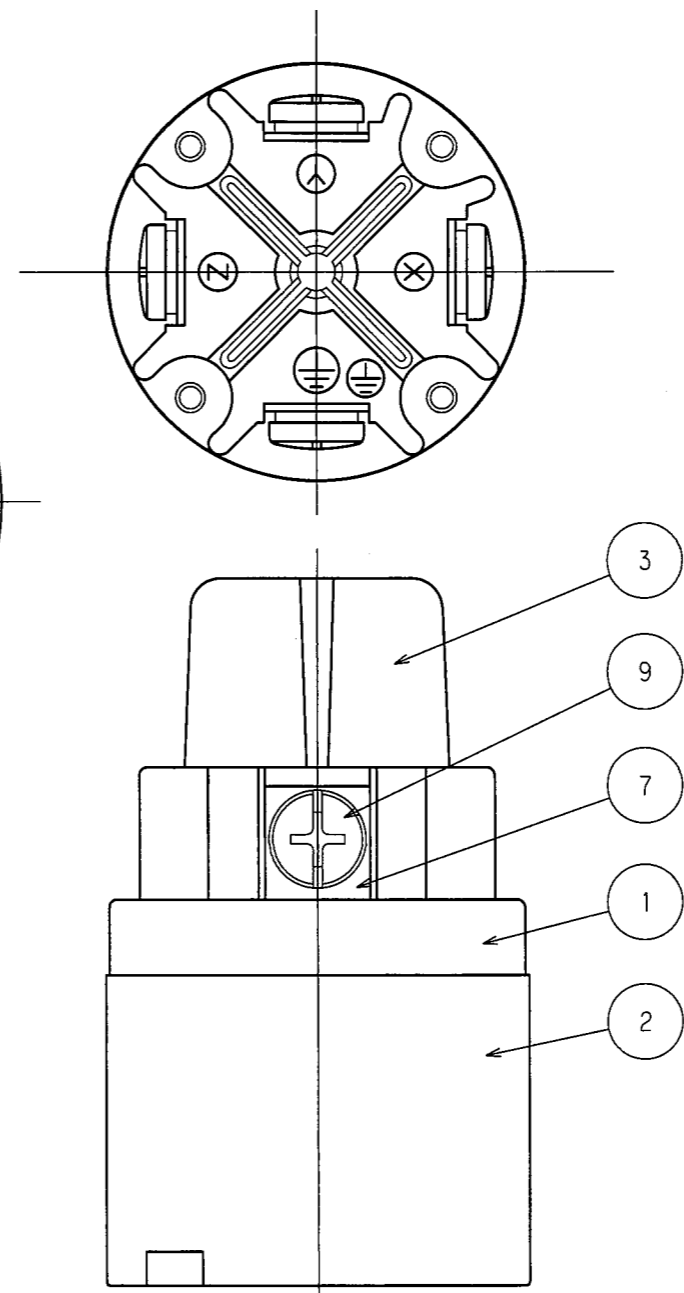


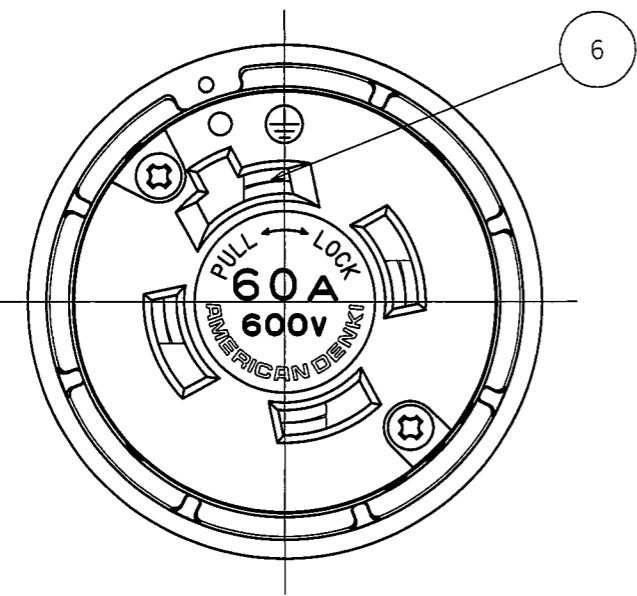
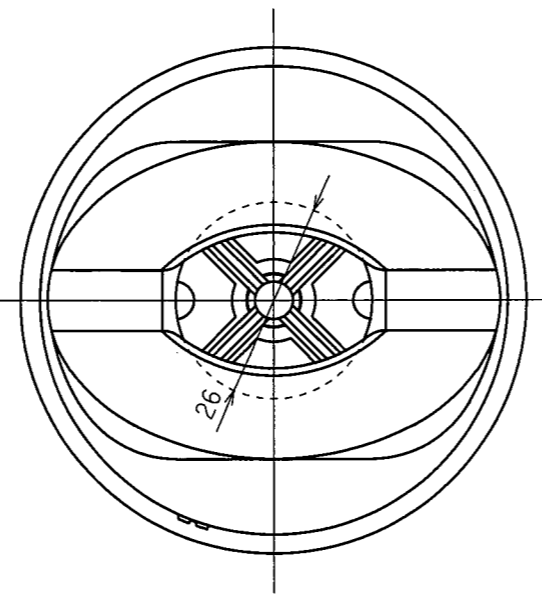
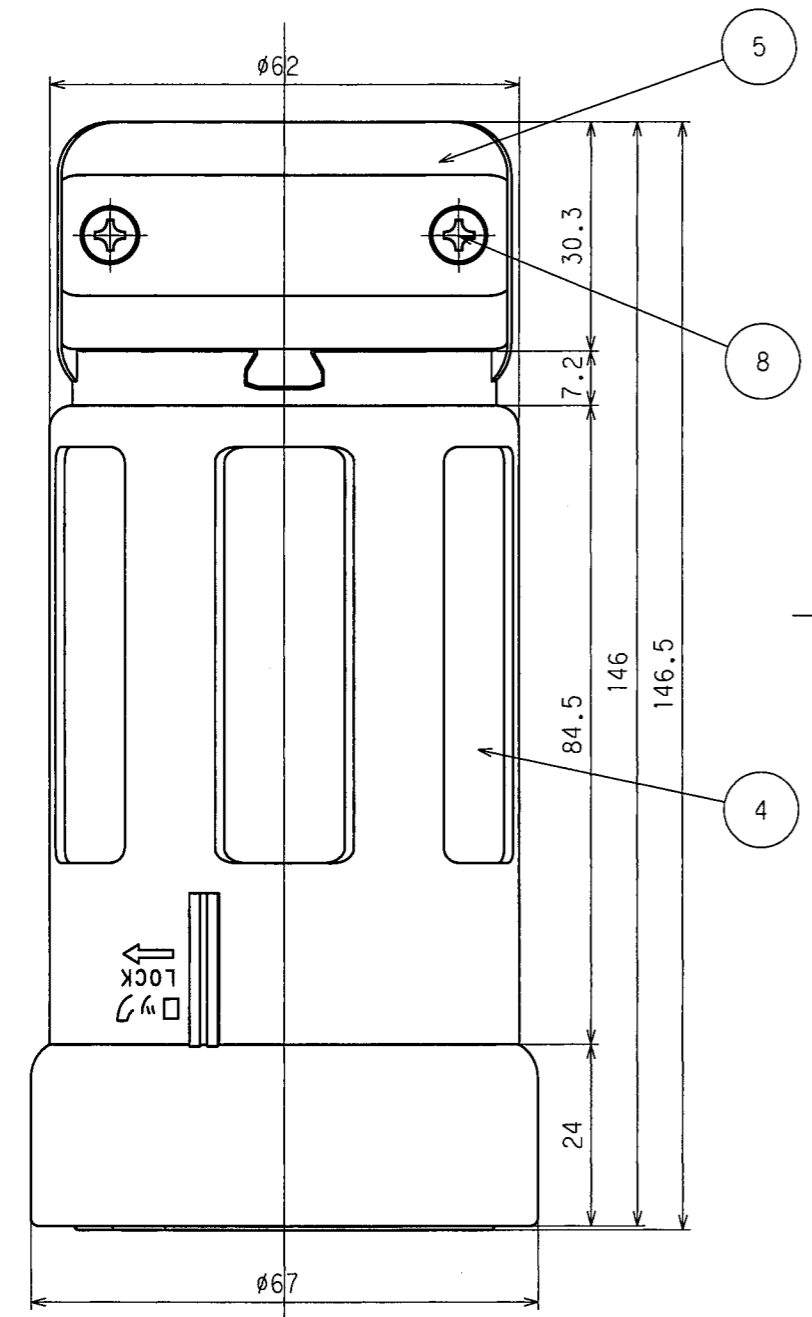
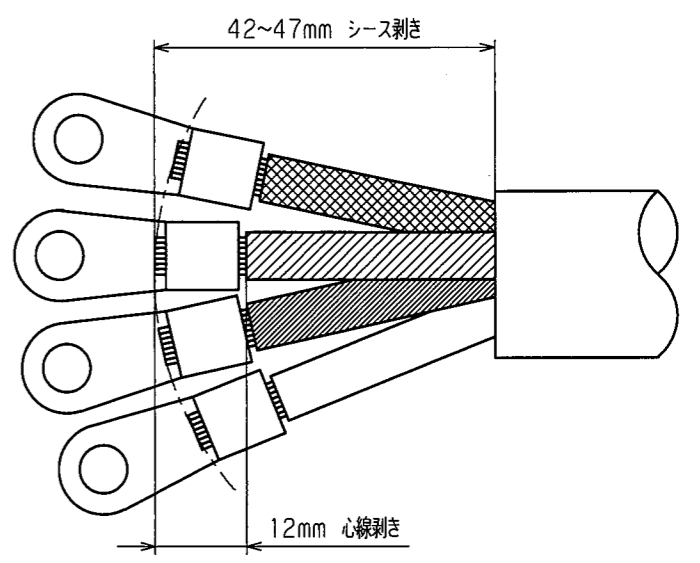
訂正	年月日	内 容	担 当	訂正	年月日	内 容	担 当
△	'17.4.21	電線加工寸法図追加	木村	△			
△	'19.8.20	コード口寸法変更	吉野	△			
△				△			

お客様用図面

端子記号記載図



電線加工寸法 (参考値)



() 寸法: 参考値

9	端子ねじ	4	黄銅	M6
8	グリップねじ	2	軟鋼	亜鉛メッキ・クロメート処理
7	端子	4	銅	スズメッキ、内1ヶニッケルメッキ
6	刃受	4	リン青銅	スズメッキ
5	グリップ	2	ポリカーボネート樹脂	
4	ブラカバー	1	ポリカーボネート樹脂	
3	セパレータ	1	ポリアミド樹脂	
2	ボディB	1	ポリアミド樹脂	
1	ボディA	1	ポリアミド樹脂	

電線接続方式: 圧着端子式
 適用圧着端子: R14-6
 適用電線: 2CT, VCT, 4心, 14mm²
 適用規格: JISC8303 配線用差込接続器

定格	接地形3P 60A 600V
製品名	引掛形コードコネクタボディ
型番	4664E

製 図	検 図	承 認	変更承認	尺 度	1 / 1	第 3 角 法	図 番	客 6 6 0 5 0
三浦	松川	小池		尺 度	1 / 1	第 3 角 法	図 番	客 6 6 0 5 0
'17.4.13	'17.4.14	'17.4.14	'19.8.20			アメリカ電機株式会社	発 行	'17年 4月 14日