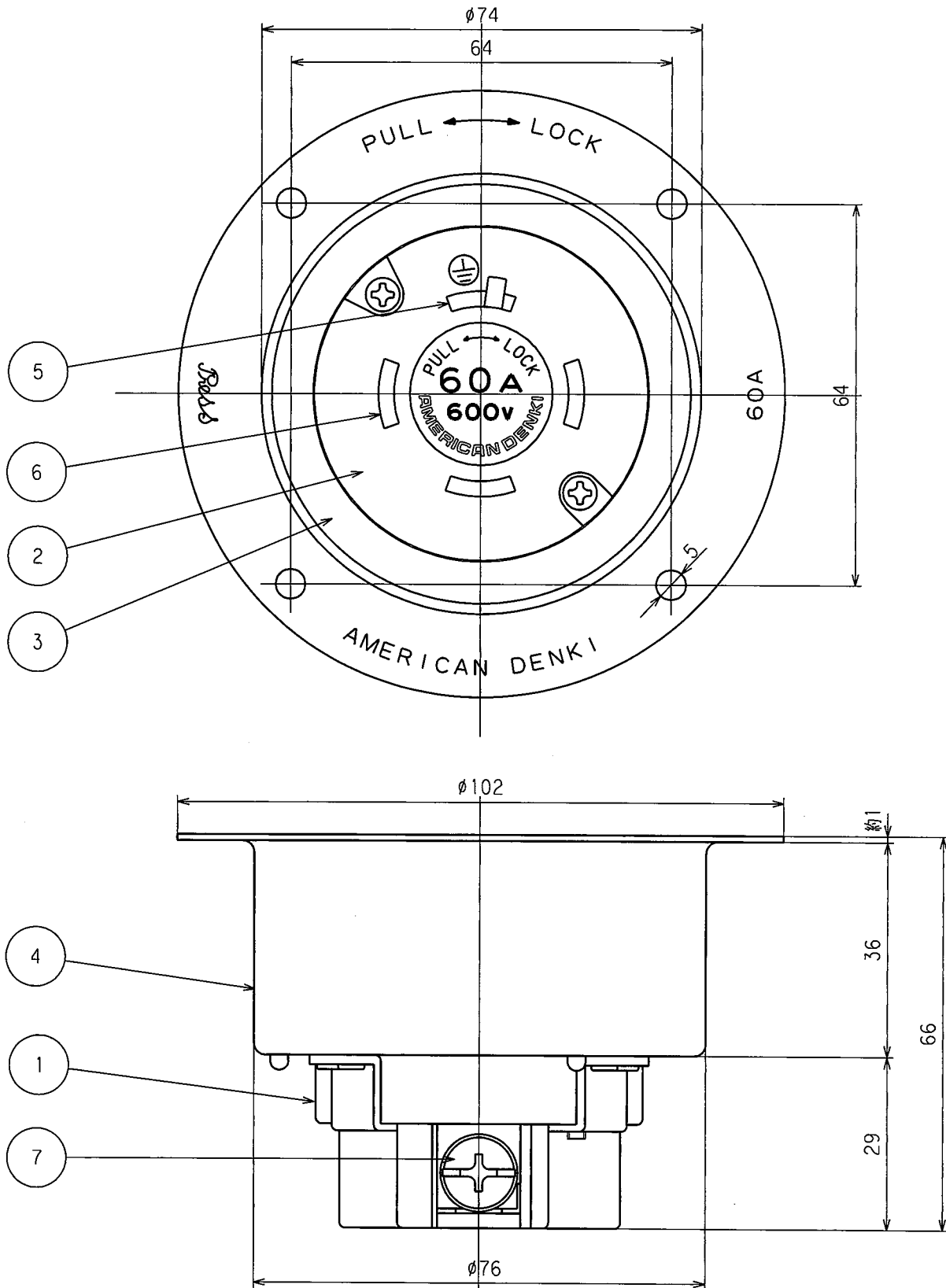


訂正年月日	内容	担当	訂正年月日	内容	担当
△ 05.9.1	ねじ頭土から+に変更	新井	△		
△ 07.5.18	定格表示彫刻表示に	本	△		
△ 08.10.3	ボディ・刃の形状変更	木村	△		

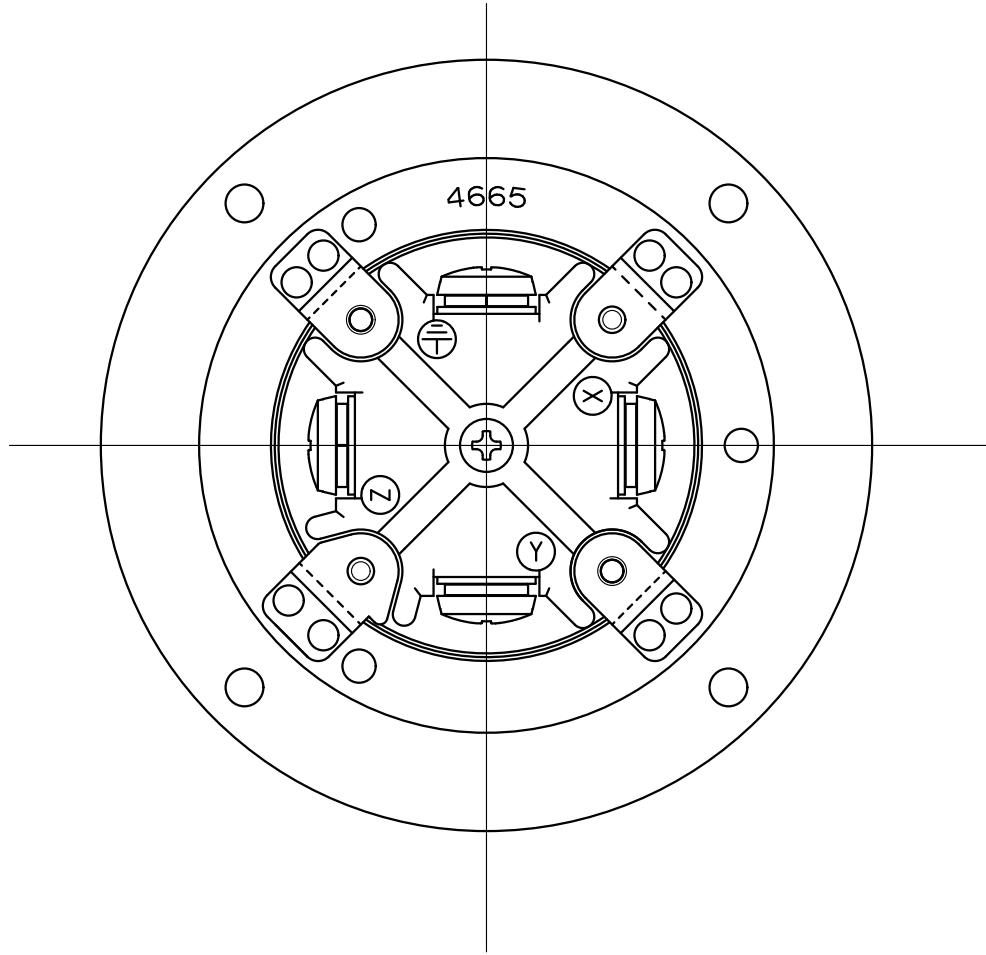
お客様用図面



				定格	接地形3P 60A 600V	
				製品名	引掛形フランジインレット	
				型番	4665	
部番	部品名	箇数	摘要	尺度	1/1	第3角法
製図	検図	承認	変更承認	図番	客25200-1	
新井	本	小池		発行	00年12月4日	
05.11.22	06.5.1	00.12.4	08.10.29	アメリカン電機株式会社		

訂正	年月日	内 容	担 当	訂正	年月日	内 容	担 当
△	'05.9.1	ねじ頭土から+に変更	新井	△			
△	'22.10.21	形状修正	吉野	△			
△				△			

お客様用図面



() 寸法：参考値

7	端子ねじ	4	黄銅 M6
6	刃	3	銅 スズメッキ
5	アース刃	1	銅 ニッケルメッキ
4	ケース	1	黄銅 ニッケルメッキ、梨地仕上
3	ブラリング	1	ポリアミド樹脂
2	ボディB	1	ポリアミド樹脂
1	ボディA	1	ポリアミド樹脂

電線接続方式：圧着端子式
 適用圧着端子：R14-6
 適用電線：2CT, VCT, 4心 14mm²
 適用規格：JISC8303 配線用差込接続器

部 番	部 品 名	箇 数	摘 要
-----	-------	-----	-----

定 格	接地形3P 60A 600V
製 品 名	引掛形フランジインレット
型 番	4665

製 図	検 図	承 認	変更承認	尺 度	1/1	原 紙	A4	第 3 角 法	図 番	客 25200-2
新井	本	小池						発 行	'00年 12 月 4 日	
'05.11.22	'06.5.1	'00.12.4	'22.10.25							