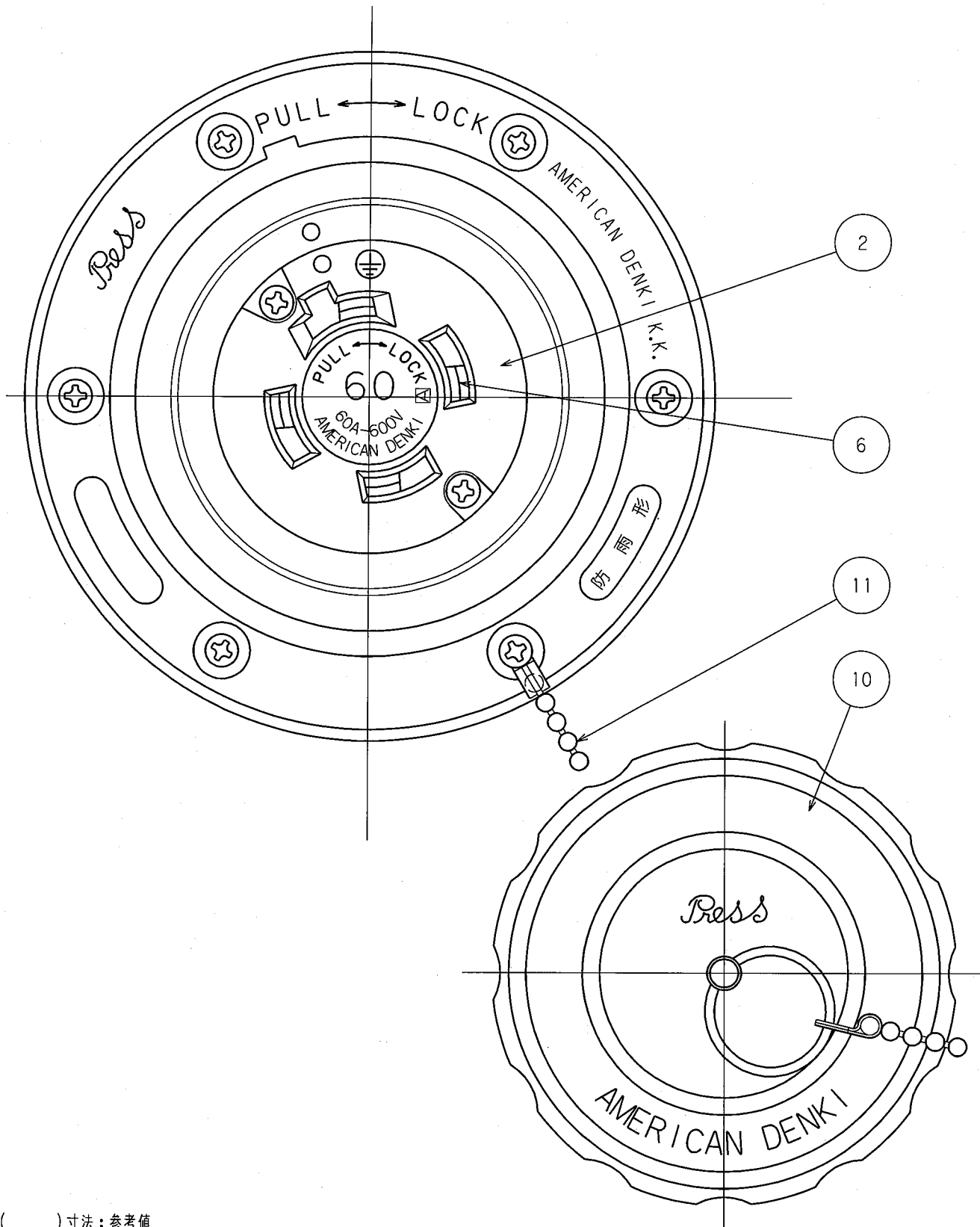



訂正	年月日	内 容	担 当	訂正	年月日	内 容	担 当
△	05.9.1	ねじ頭土から+に変更	新井	△			
△				△			
△				△			

お客様用図面

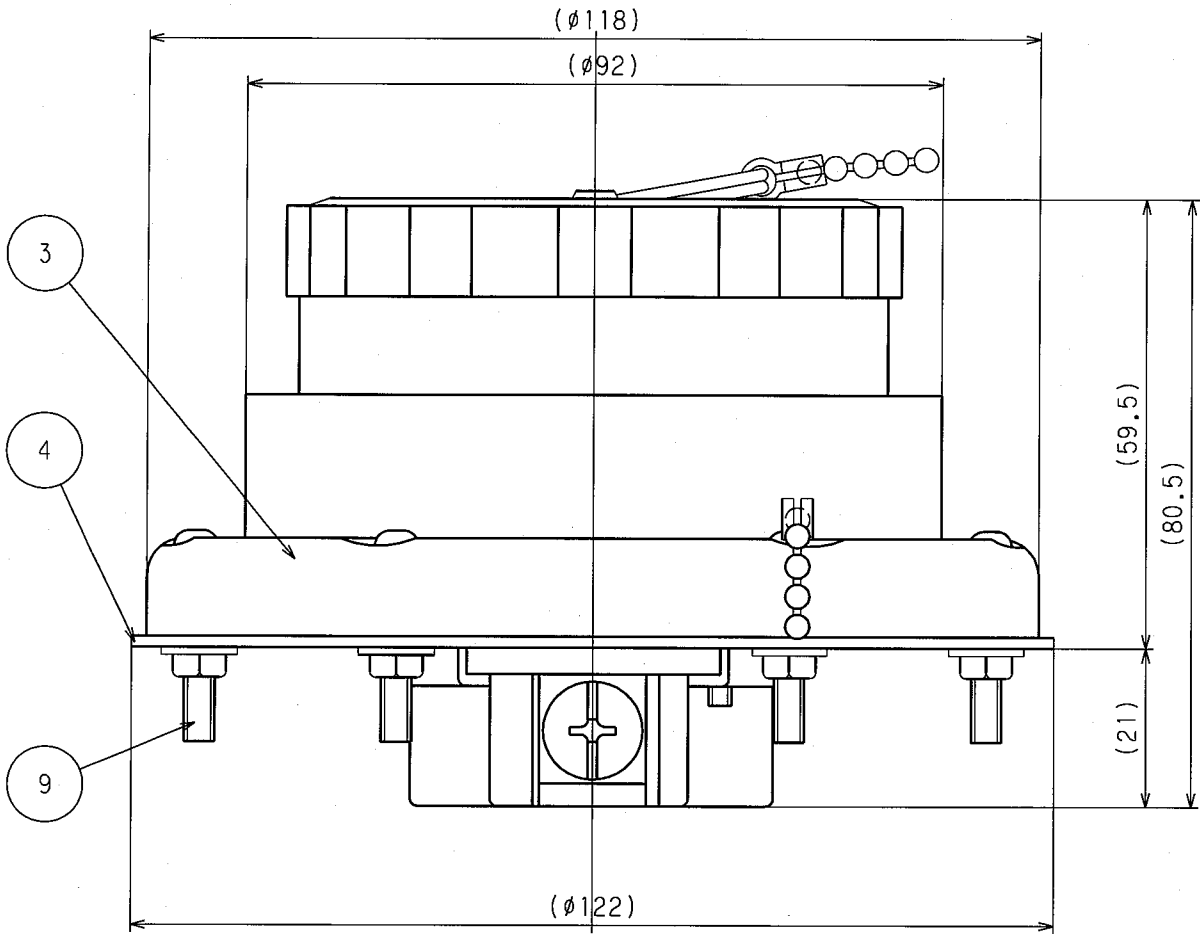


() 寸法：参考値


				定 格	接地形3P 60A 600V			
				製 品 名	引掛形防水パネルコンセント			
				型 番	4666RW			
部 番	部 品 名	箇 数	摘 要	尺 度	1/1	第 3 角 法	図 番	客25800-1
製 図	検 図	承 認	変 更 承 認	新 井 本 小 池		 アメリカン電機株式会社	図 番	客25800-1
04.3.29	04.5.21	00.12.4	06.5.1				発 行	00年12月4日

訂正	年月日	内 容	担 当	訂正	年月日	内 容	担 当
△	05.9.1	ねじ頭士から+に変更	新井	△			
△				△			
△				△			

お客様用図面

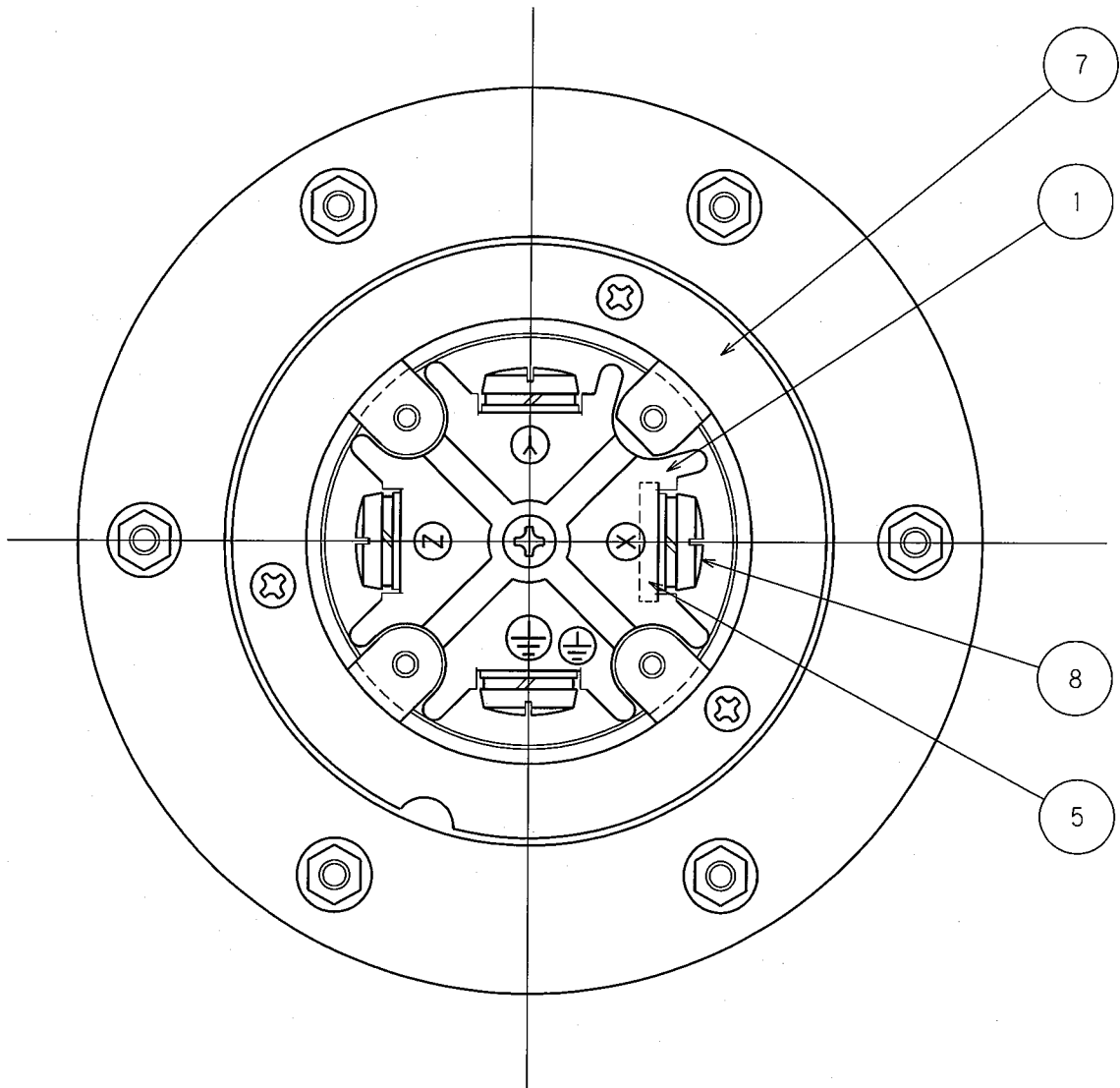


() 寸法：参考値

				定 格	接地形3P 60A 600V			
				製 品 名	引掛形防水パネルコンセント			
				型 番	4666RW			
部 番	部 品 名	箇 数	摘 要	尺 度	1/1	第 3 角 法	図 番	客25800-2
製 図	検 図	承 認	変 更 承 認	新 井 本 小 池		 アメリカン電機株式会社	図 番	客25800-2
04.3.29	04.5.21	00.12.4	06.5.1				発 行	00年12月4日

訂正	年月日	内 容	担 当	訂正	年月日	内 容	担 当
①	05.9.1	ねじ頭土から+に変更	新井	④			
②				⑤			
③				⑥			

お客様用図面





() 寸法：参考値

11	組ボールチェーン	1	ステンレス鋼
10	防水ゴムキャップ	1	耐候性ゴム
9	パネル取付ねじ	6	ステンレス鋼 M4
8	端子ねじ	4	黄銅 M6
7	取付枠	1	軟鋼 亜鉛メッキ,クロメート処理
6	刃受	4	リン青銅 スズメッキ
5	端子	4	銅 スズメッキ、内1ヶ、ニッケルメッキ
4	防水パッキング	1	耐候性ゴム
3	ゴムカバー	1	耐候性ゴム
2	ボディ B	1	ポリアミド樹脂
1	ボディ A	1	ポリアミド樹脂

電線接続方式：圧着端子式
 適用圧着端子：R14-6
 適用電線：14mm²
 適用規格：JISC8303 配線用差込接続器

定格	接地形3P 60A 600V
製品名	引掛形防水パネルコンセント
型番	4666RW

部番	部 品 名	箇 数	摘 要
----	-------	-----	-----

製 図	検 図	承 認	変更承認	尺 度	1 / 1	第 3 角 法	図 番	客25800-3
新井	本	小池			アメリカン電機株式会社		発 行	00年12月4日
04.3.29	04.5.21	00.12.4	06.5.1					