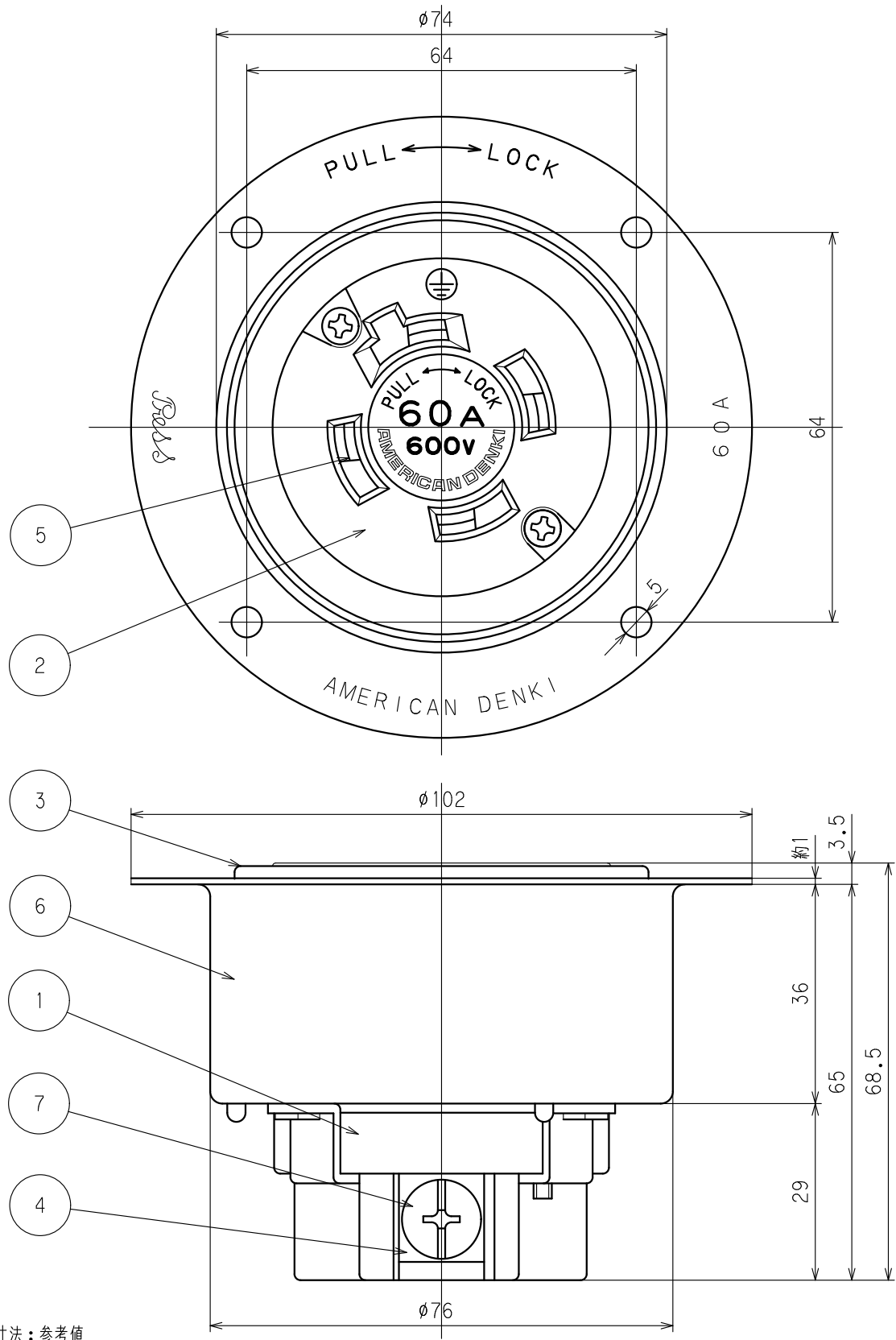


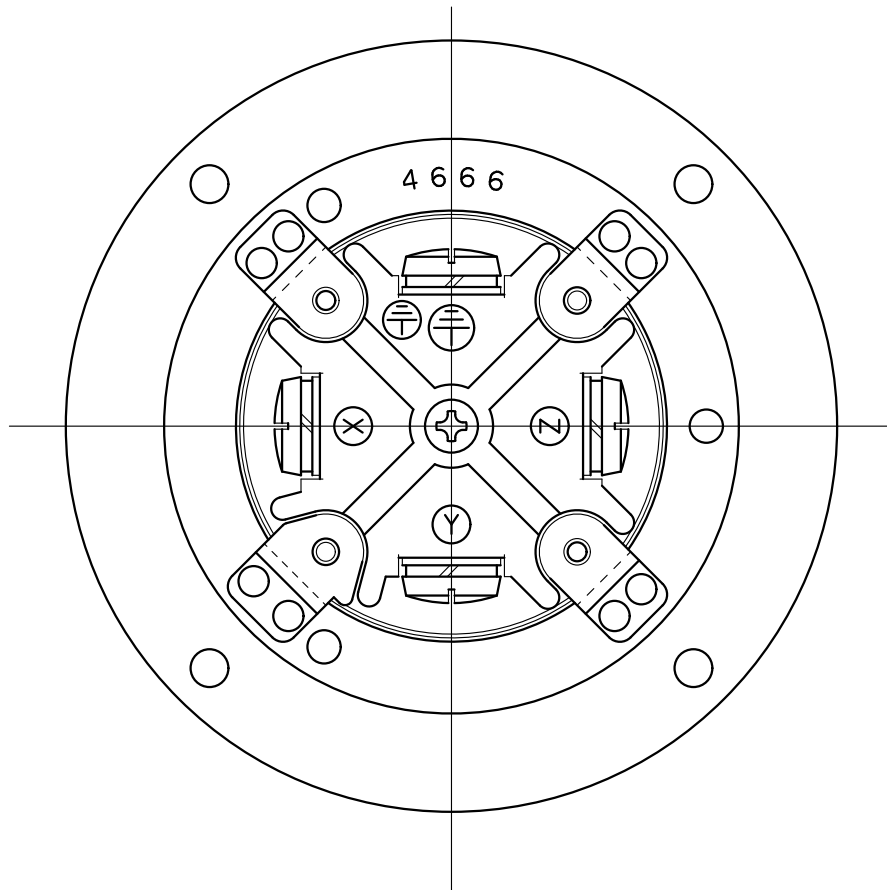
訂正	年月日	内 容	担 当	訂正	年月日	内 容	担 当	お客様用図面
△	'05.9.1	ねじ頭士から+に変更	新井	△				
△	'07.5.18	定格表示彫刻表示に	本	△				
△				△				



() 寸法：参考値

				定 格	接地形3P 60A 600V				
				製 品 名	引掛形フランジコンセント				
				型 番	4666				
部 番	部 品 名	箇 数	摘 要	尺 度	1/1	原 紙	A4	第 3 角 法	
製 図	検 図	承 認	変 更 承 認					図 番	客 2 5 4 0 0 - 1
新 井	本	小 池						発 行	'00 年 1 2 月 4 日
'04.3.26	'04.5.21	'00.12.4	'22.10.26						

訂正	年月日	内 容	担 当	訂正	年月日	内 容	担 当	お客様用図面
△	'05.9.1	ねじ頭土から+に変更	新井	△				
△	'22.10.21	形状修正	吉野	△				
△				△				



() 寸法：参考値

7	端子ねじ	4	黄銅 M6
6	ケース	1	黄銅 ニッケルメッキ、梨地仕上
5	刃 受	4	リン青銅 スズメッキ
4	端 子	4	銅 スズメッキ、内1ヶニッケルメッキ
3	プラカバー	1	ポリアミド樹脂
2	ボディB	1	ポリアミド樹脂
1	ボディA	1	ポリアミド樹脂

電線接続方式：圧着端子式
 適用圧着端子：R14-6
 適用電線：14mm²
 適用規格：JISC8303 配線用差込接続器

定 格 接地形3P 60A 600V

製 品 名 引掛形フランジコンセント

型 番 **4666**

部 番	部 品 名	箇 数	摘 要	定 格	接 地 形 3 P 6 0 A 6 0 0 V
製 図	検 図	承 認	変 更 承 認	尺 度	1 / 1 原 紙 A 4 第 3 角 法
新 井	本	小 池		図 番	客 2 5 4 0 0 - 2
'04.3.26	'04.5.21	'00.12.4	'22.10.25	発 行	'00年 12 月 4 日

アメリカン電機株式会社