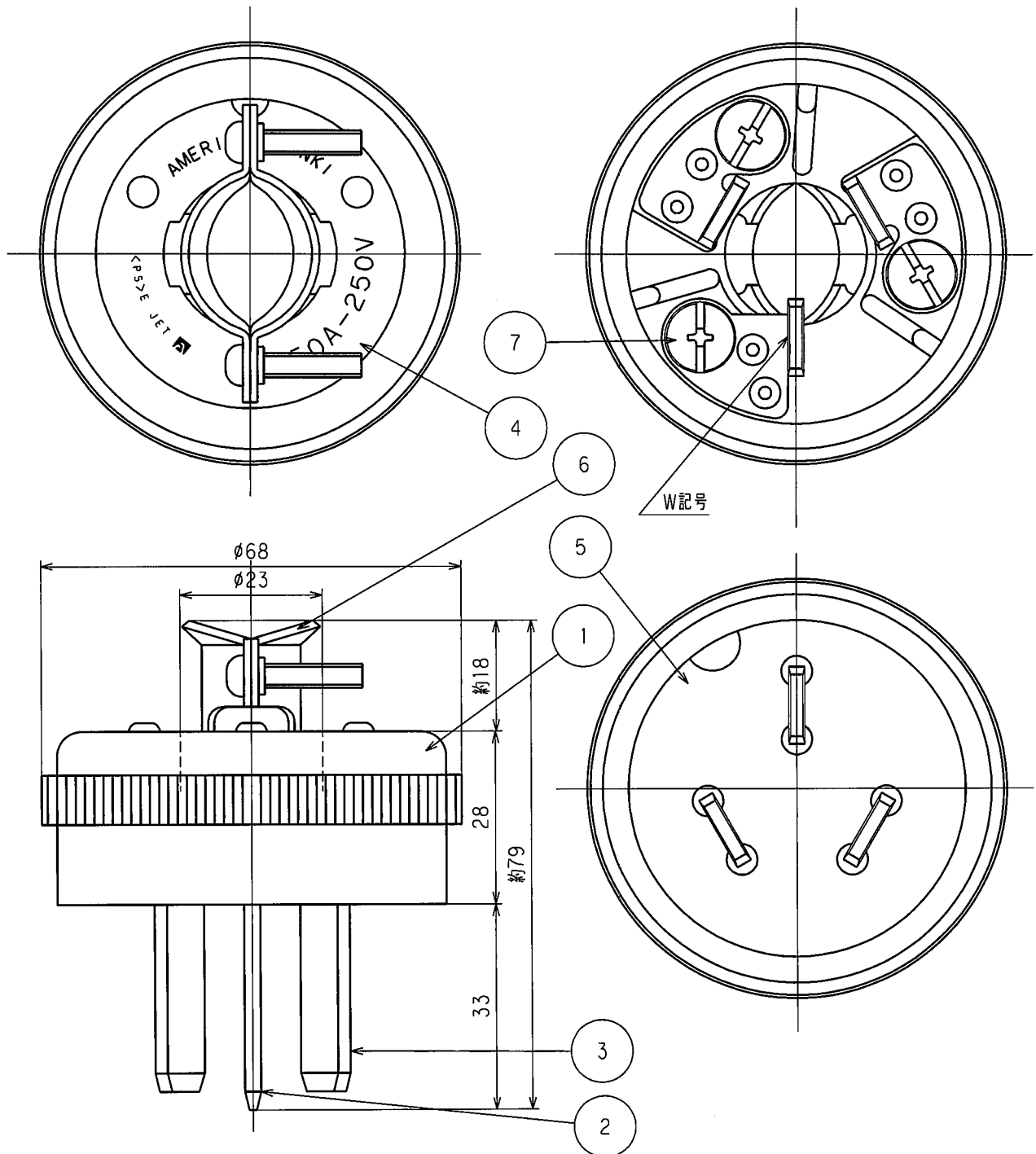


訂正	年月日	内 容	担 当	訂正	年月日	内 容	担 当	お客様用図面
△	03.5.14	表示変更・成形材料変更	本	△				
△	05.4.25	土から+に変更	新井	△				
△	'11.2.3	材料誤記修正	木村	△				

W記号記載図



7	端子ねじ	3	黄銅 M5
6	グリップ	2	軟銅 亜鉛メッキ、クロメート処理
5	絶縁板	1	塩化ビニル樹脂
4	グリップ座金	1	軟銅 亜鉛メッキ、クロメート処理
3	刃 B	2	銅 クロム酸処理
2	刃 A	1	黄銅 ニッケルメッキ
1	ボディ	1	フェノール樹脂
部番	部 品 名	箇 数	摘 要

特定電気用品適合品  
 電線接続方式：巻締式  
 適用圧着端子：\_\_\_\_\_  
 適用電線：2RNCT, 3心, 14mm<sup>2</sup>  
 適用規格：JISC8303 配線用差込接続器

定格	3P 50A 250V
製品名	さし込みプラグ
型番	532

製 図	検 図	承 認	変更承認	尺 度	1 / 1	第 3 角 法	図 番	客 7000
新井	本	小池			アメリカン電機株式会社	発行	00年12月4日	
03.11.12	03.11.18	00.12.4	11.2.3					