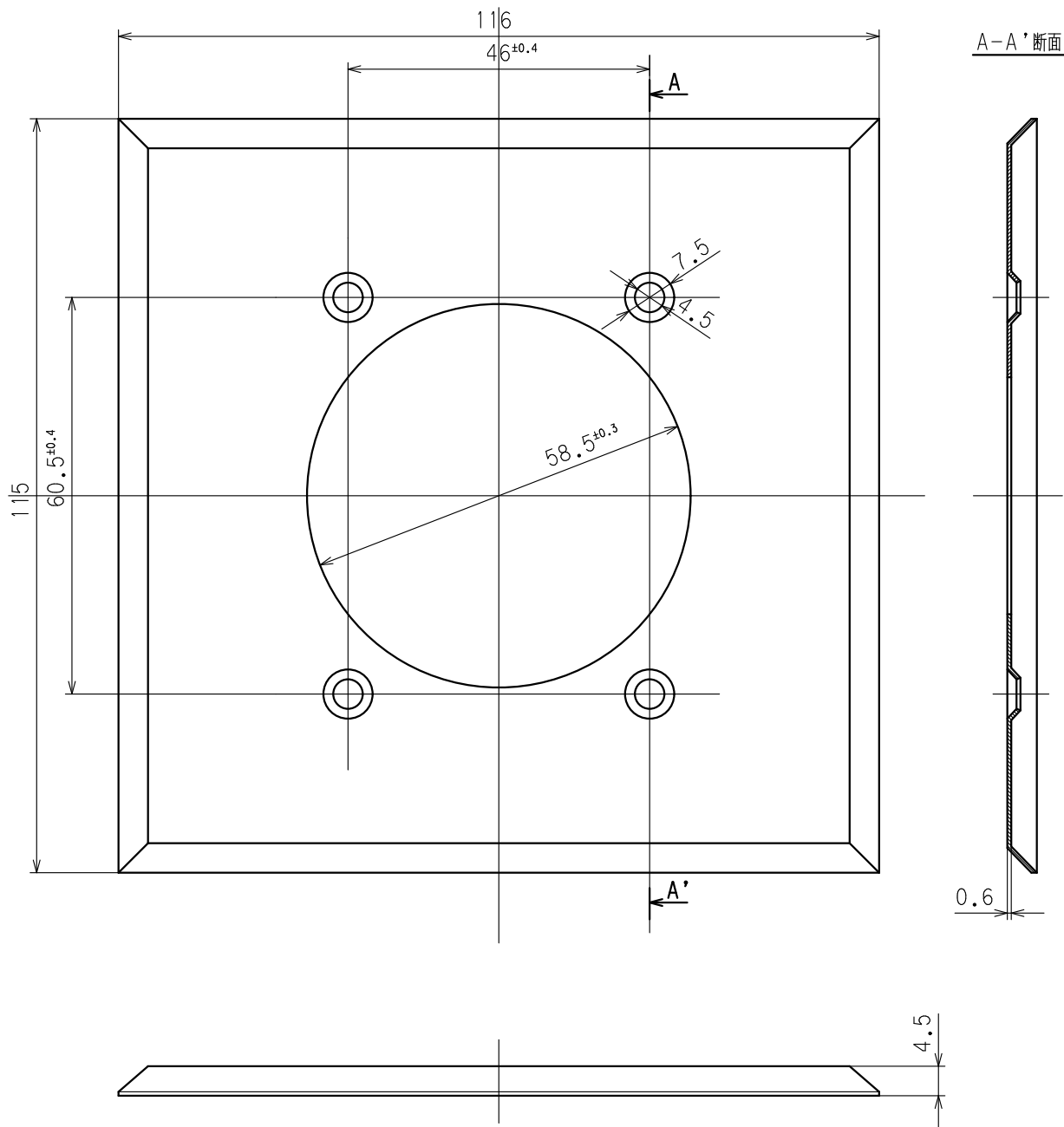


訂正	年月日	内 容	担 当	訂正	年月日	内 容	担 当	お客様用図面
△	'20.7.1	プレート取付ねじ追記、図面書式変更	吉野	△				
△				△				



2	プレート取付ねじ	4	黄銅 M3.5×10 ニッケルメッキ (添付品)	定 格	
1	プレート	1	ステンレス鋼 0.6t	製 品 名	ステンレスプレート
部 番	部 品 名	箇 数	摘 要	型 番	541S
製 図	検 図	承 認	変 更 承 認	尺 度	1/1 原紙 A4 第 3 角 法
野口	小池	小池		図 番	客 A - 1 4 3 S
'00.12.4	'00.12.4	'00.12.4	'20.07.15	発 行	'00年 12 月 4 日

アメリカン電機株式会社