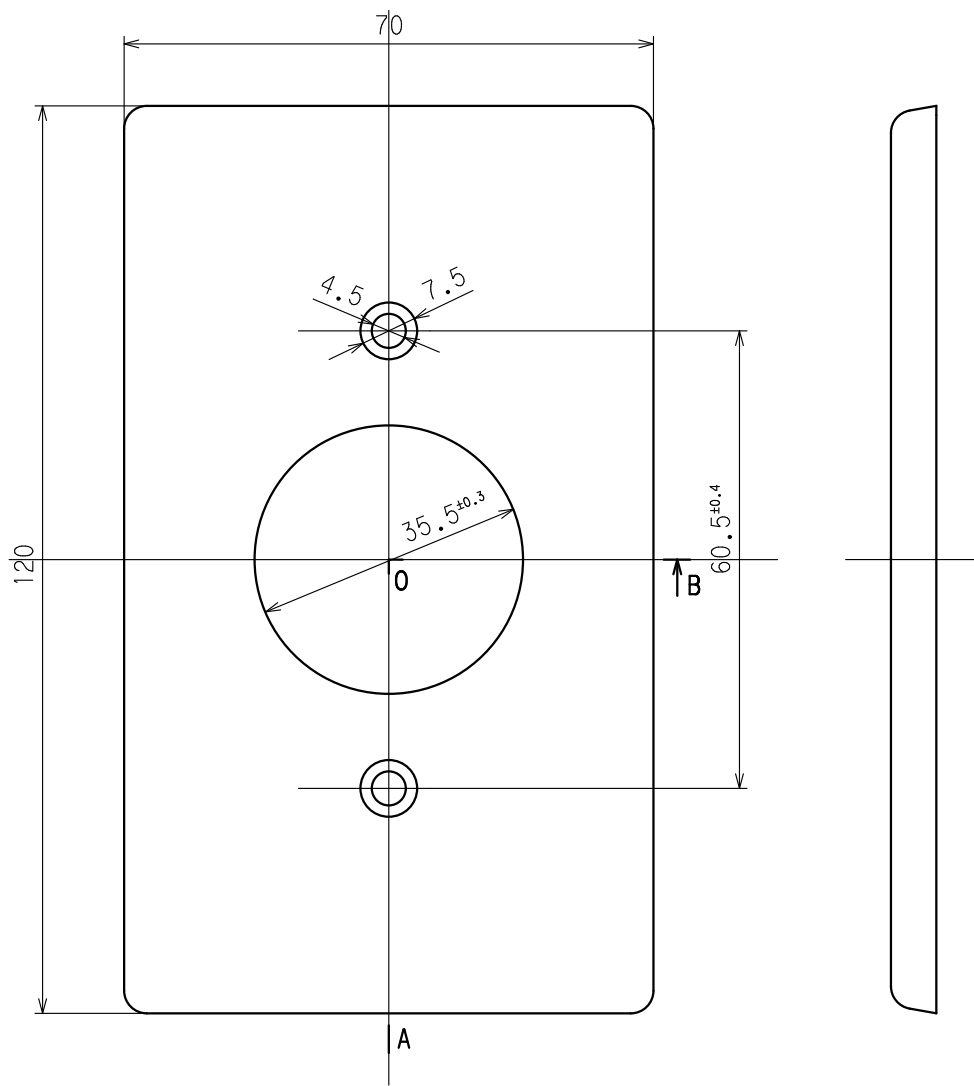
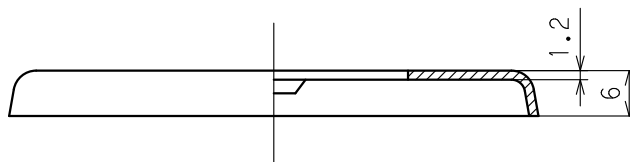


訂正	年月日	内 容	担 当	訂正	年月日	内 容	担 当	お客様用図面
△	'20.7.1	プレート取付ねじ追記、図面書式変更	吉野	△				
△				△				



A-O-B断面図



2	プレート取付ねじ	2	黄銅 M3.5×10 ニッケルメッキ (添付品)	定 格	
1	プレート	1	新金属 1.2t	製 品 名	新金プレート
部 番	部 品 名	箇 数	摘 要	型 番	7071A
製 図	検 図	承 認	変更承認	尺 度	1/1 原紙 A4 第 3 角 法
本	小池	小池		図 番	客 A - 9 2 1
'97.5.20	'97.5.20	'97.5.20	'20.07.16	発 行	'97年 5 月 20 日

**アメリカン電機株式会社**