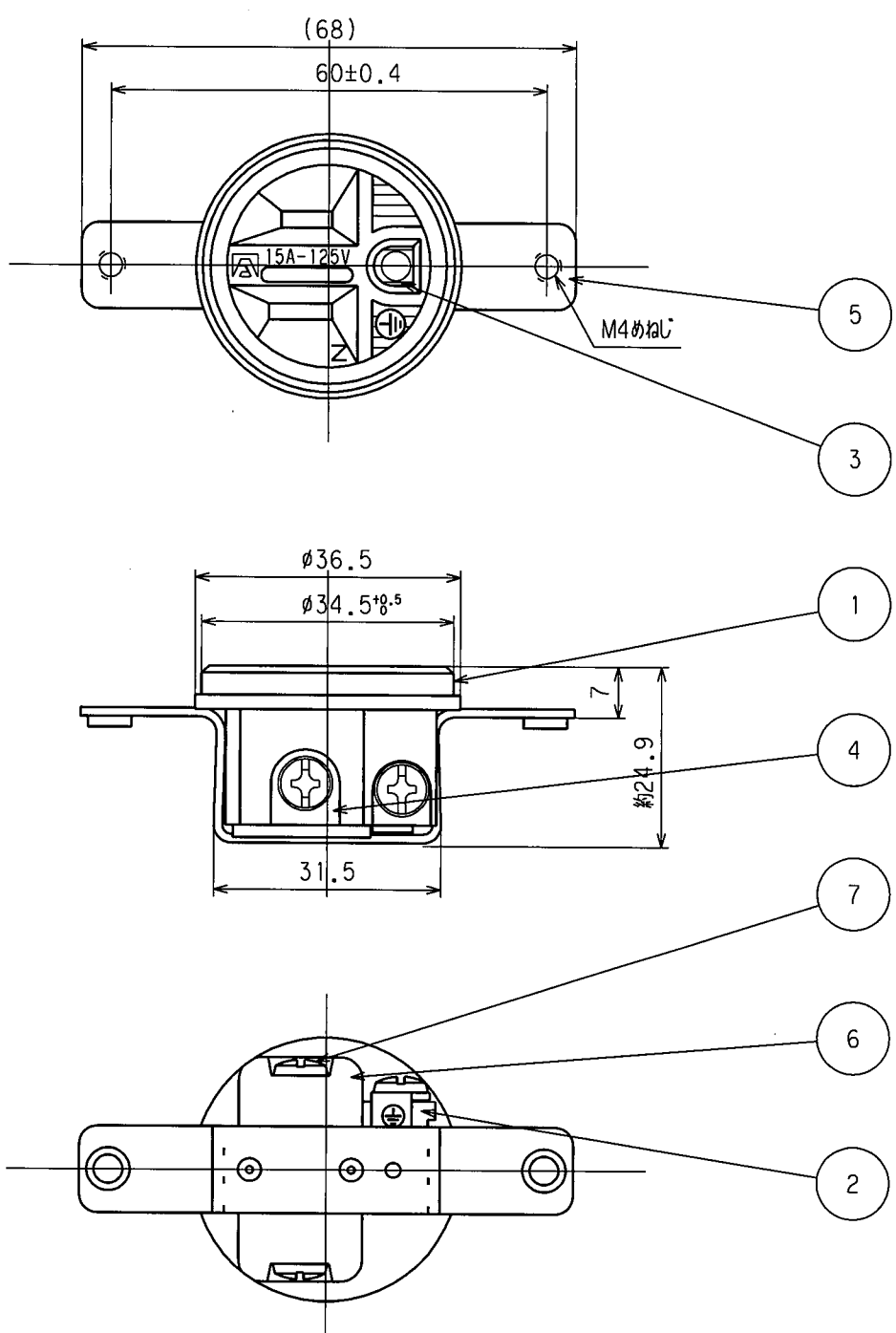


訂正	年月日	内 容	担 当	訂正	年月日	内 容	担 当
△	元.11.27			△	05.2.9	アース刃受材料変更(黄銅からリン青銅)	本
△	5.6.14			△	12.7.19	社章変更	関谷
△	6.7.11			△	15.2.20	白色材料変更	木村

お客様用図面



電線接続方式: 圧着端子式、巻締式
 適用圧着端子: R2-4
 適用電線 : 1V φ1.6, φ2, 2mm²
 適用規格 : JISC8303 配線用差込接続器
 ・7110G-P (黒色)
 ・7110G-P-1V (白色)

7	端子ねじ	3	黄銅 M3.5
6	絶縁板	1	ポリカーボネイト樹脂板
5	取付金具	1	軟鋼 亜鉛メッキクロメート処理
4	刃受端子	2	黄銅
3	アース刃受	1	リン青銅
2	アース端子	1	黄銅 ニッケルメッキ
1	ボディ	1	エリカ樹脂(黒色)フェノール樹脂(白色)
部番	部 品 名	箇 数	摘 要

定 格	接地形2P 15A 125V
製 品 名	パネル用コンセント
型 番	7110G-P

製 図	検 図	承 認	変 更 承 認	尺 度	1 / 1	第 3 角 法	図 番	客 3 5 8 5 0
本	中井	小池			アメリカン電機株式会社		発 行	7 年 6 月 2 7 日
7.6.27	7.6.27	7.6.27	15.2.25					