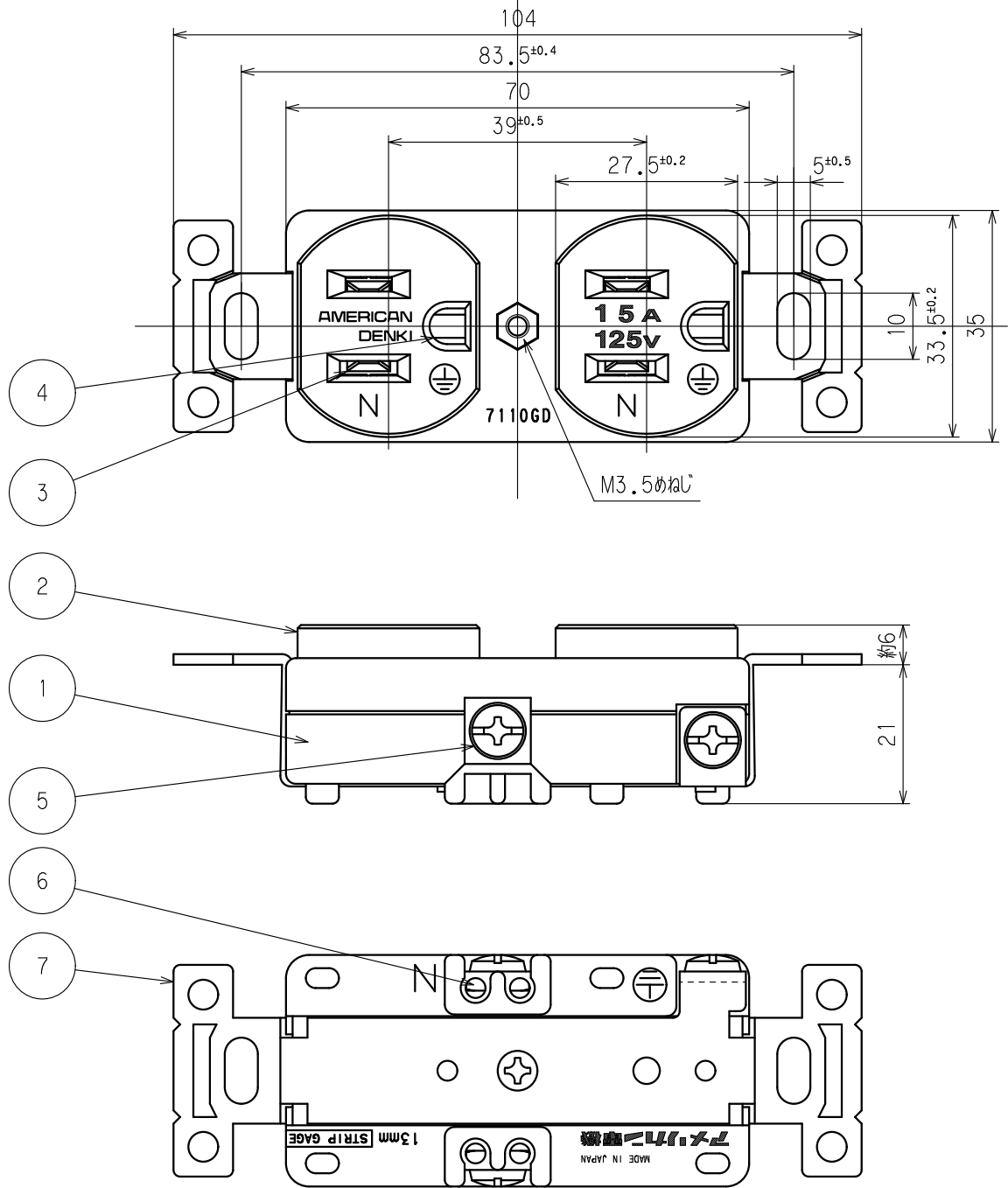


訂正	年月日	内 容	担 当	訂正	年月日	内 容	担 当	お客様用図面
△				△				
△				△				



( ) 寸法: 参考値

7	取付金具	1	黄銅	特定電気用品適合品 電線接続方式: 圧着端子式、引締式 適用圧着端子: R2-4又はR3.5-4 適用電線: 1V, φ1.6, φ2, 2mm <sup>2</sup> , 3.5mm <sup>2</sup> 適用規格: JISC8303 配線用差込接続器	
6	端子座金	3	黄銅 M4 ロジウムメッキ		
5	端子ねじ	3	黄銅 M4 ロジウムメッキ		
4	アース刃受	2	リン青銅 ロジウムメッキ		
3	刃受端子	2	リン青銅 ロジウムメッキ		
2	カバー	1	高性能ポリアミド樹脂		
1	ボディ	1	高性能ポリアミド樹脂		
部番	部 品 名	筒 数	摘 要	定 格 NEMA 接地形2P 15A 125V 製 品 名 平刃形複式ハイパー埋込コンセント 型 番 <b>7110GDXL</b>	
製 図	検 図	承 認	変 更 承 認	尺 度 1/1 原 紙 A4 第 3 角 法	図 番 客 6 9 7 0 0
松川	吉野	小池俊		<b>アメリカン電機株式会社</b>	発 行 2022年 8月17日
'22.8.10	'22.8.10	'22.8.17	'22.10.04		