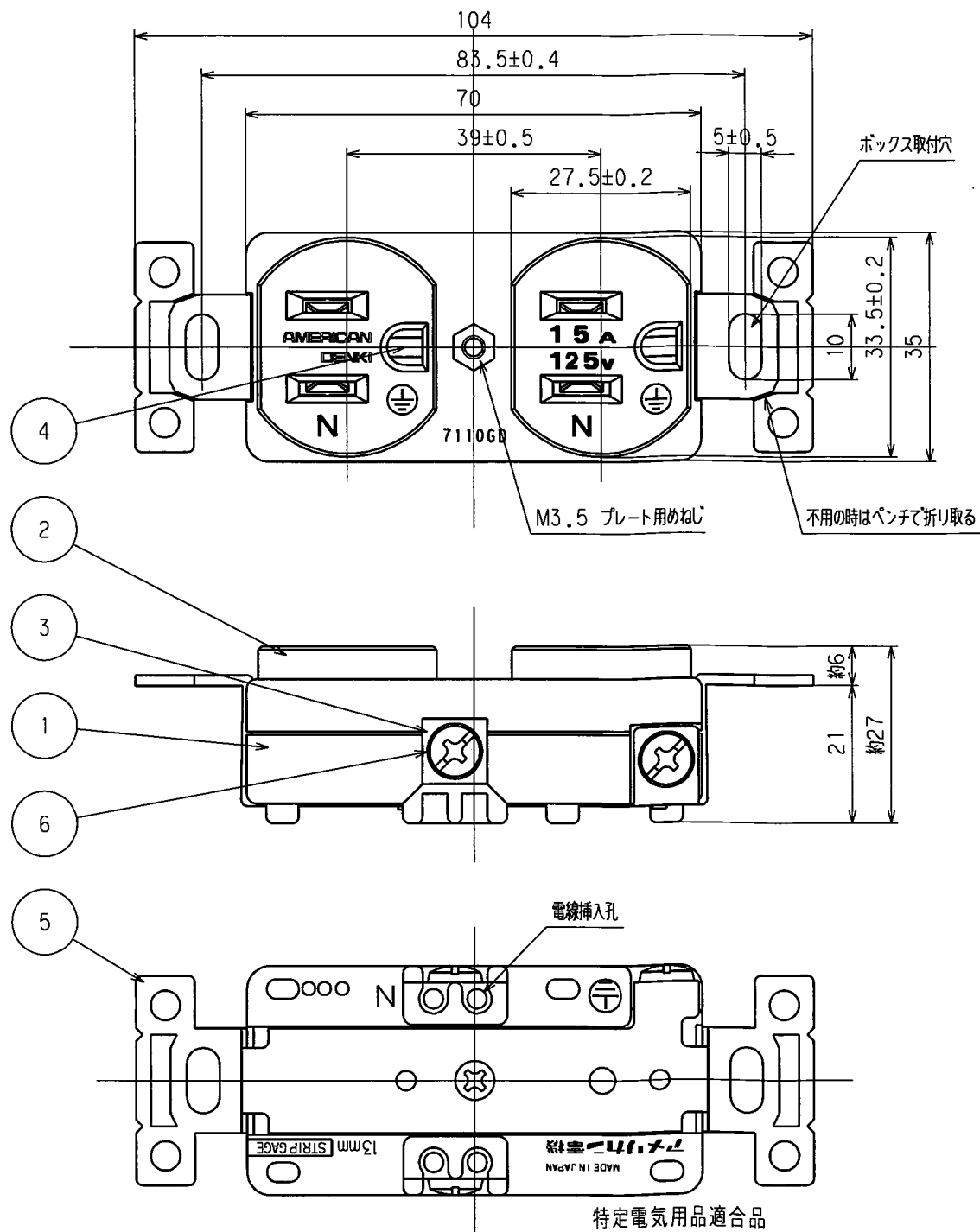


訂正年月日	内容	担当	訂正年月日	内容	担当	お客様用図面
△ 63.6.9			△ 05.12.13	表示等変更	本	
△ 5.6.22			△ 06.5.9	ねじ頭士から+に変更	新井	
△ 8.12.18			△ '10.8.31	アースさし込み口形状変更	木村	
△ 05.2.9	アース刃受材料変更(黄銅からリン青銅)	本	△			



特定電気用品適合品
 電線接続方式：圧着端子式、引締式、巻締式
 適用圧着端子：R2-4
 適用電線：1V, φ1.6, φ2, 2mm²
 適用規格：JISC8303 配線用差込接続器
 ・7110GD-1V (白色)
 ・7110GD (黒色)

6	端子ねじ	3	黄銅 M4
5	取付金具	1	軟鋼 亜鉛メッキ、クロメート処理
4	アース刃受	2	リン青銅
3	刃受端子	2	リン青銅
2	蓋	1	ポリアミド樹脂
1	ボディ	1	ポリアミド樹脂
部番	部品名	箇数	摘要

定格	NEMA規格 接地形2P 15A 125V
製品名	複式埋込コンセント
型番	7110GD

製図	検図	承認	変更承認	尺度	1/1	第3角法	図番	客17850
野口	戸田	小池			アメリカン電機株式会社		発行	60年5月30日
60・5・30	60・5・30	60・5・30	17・11・30					