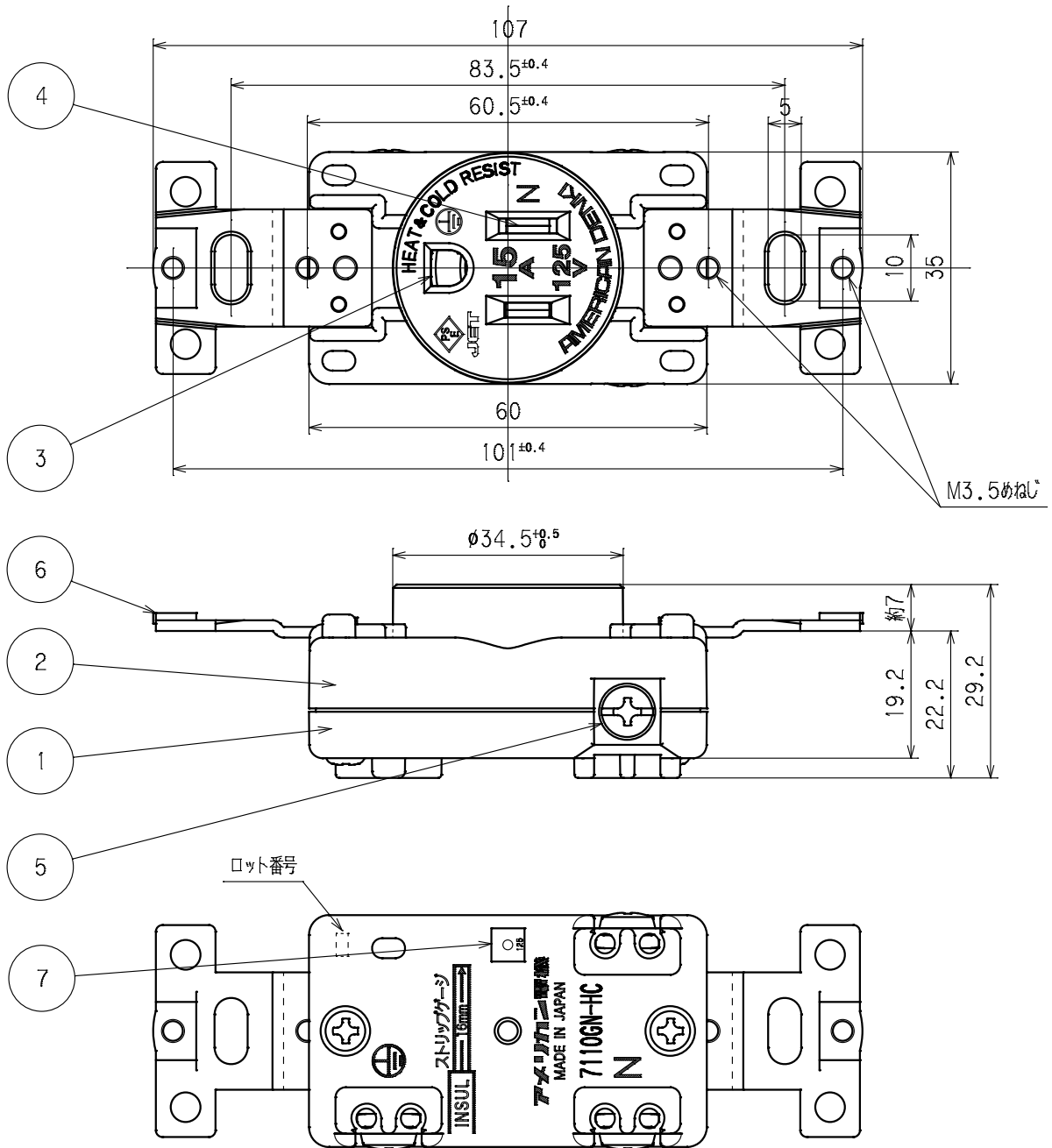


訂正	年月日	内 容	担 当	訂正	年月日	内 容	担 当	お客様用図面
△				△				
△				△				



( ) 寸法：参考値

7	サーモラベル	1	1K-125 (日油技研工業)
6	取付金具	2	軟鋼 亜鉛メッキ、クロメート処理
5	端子ねじ	3	黄銅 M4 ニッケルメッキ
4	刃受端子	2	リン青銅 ニッケルメッキ
3	アース刃受端子	1	リン青銅 ニッケルメッキ
2	カバー	1	ポリアミド樹脂 (ガラスファイラー含有)
1	ボディ	1	ポリアミド樹脂 (ガラスファイラー含有)

特定電気用品適合品

電線接続方式：圧着端子式

適用圧着端子：R2-4

適用電線：FFタフラ (福電) 3心 2mm<sup>2</sup>

適用規格：JISC8303 配線用差込接続器

定格 NEMA 接地形2P 15A 125V

製品名 埋込コンセント (耐熱耐寒)

型番 7110GN-HC

部 番	部 品 名	箇 数	摘 要	尺 度	1/1	原 紙	A4	第 3 角 法	図 番	客 6 9 5 0 0
製 図	検 図	承 認	変 更 承 認	A 株式会社				発 行	2022年4月21日	
松川	小池	小池		アメリカン電機株式会社						
'22.4.13	'22.4.21	'22.04.21								