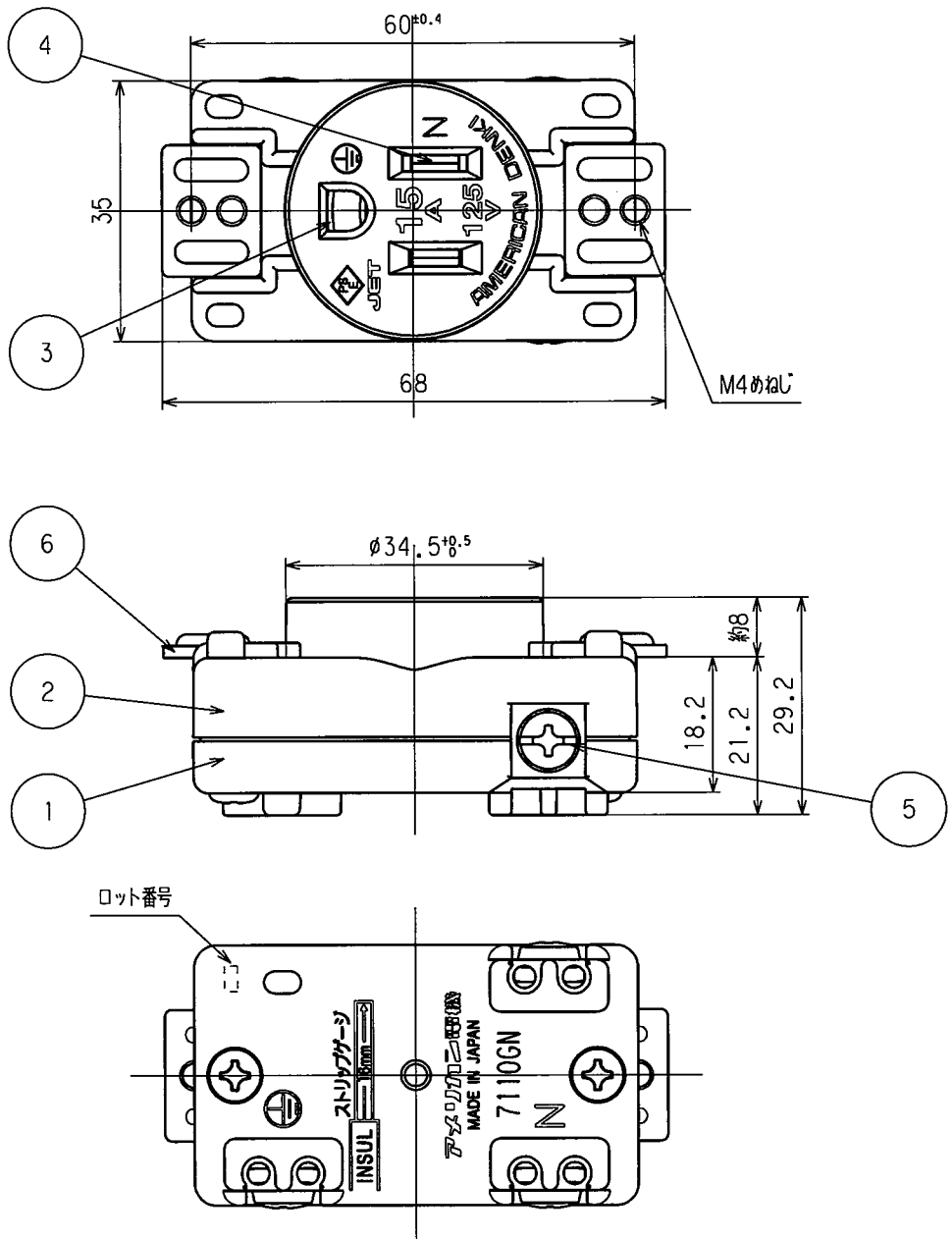


訂正	年月日	内 容	担 当	訂正	年月日	内 容	担 当	お客様用図面
△				△				
△				△				



特定電気用品適合品

電線接続方式：圧着端子式、引締式

適用圧着端子：R2-4

適用電線：2mm<sup>2</sup> または 1Vφ1.6、φ2

適用規格：JISC8303 配線用差込接続器

7110GN-P (黒色)

7110GN-P-IV(白色)

6	取付金具	2	軟鋼 亜鉛メッキ、クロメート処理
5	端子ねじ	3	黄銅 M4
4	刃受端子	2	リン青銅
3	アース刃受端子	1	リン青銅
2	カバー	1	ポリアミド樹脂
1	ボディ	1	ポリアミド樹脂

定格 NEMA規格 接地形2P 15A 125V

製品名 パネル用コンセント

型番 7110GN-P

部番	部 品 名	箇 数	摘 要
----	-------	-----	-----

製 図	検 図	承 認	変更承認	尺 度	1 / 1	第 3 角 法	図 番	客 65000
関谷	松川	松川			アメリカン電機株式会社		発 行	'14年 1月 27日
'14・1・10	'14・1・27	'14・1・27	'17・11・30					