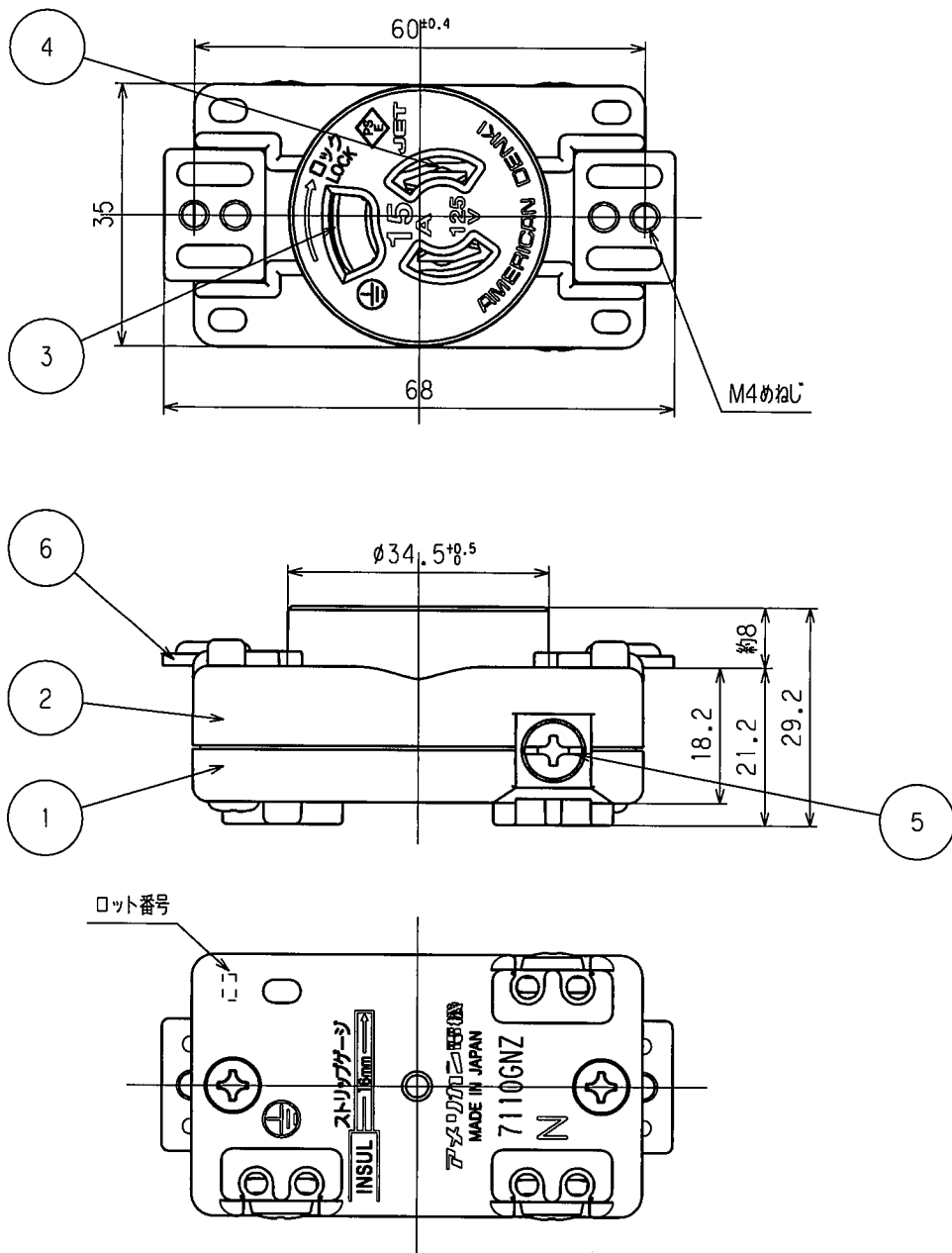


訂正	年月日	内	容	担	当	訂正	年月日	内	容	担	当	お客様用図面
①						④						
②						⑤						
③						⑥						



特定電気用品適合品
 電線接続方式：圧着端子式、引締式
 適用圧着端子：R2-4
 適用電線：2mm² または 1Vφ1.6、φ2
 適用規格：JISC8303配線用差込接続器

7110GNZ-P (黒色)
 7110GNZ-P-IV(白色)

6	取付金具	2	軟鋼 亜鉛メッキ、クロメート処理
5	端子ねじ	3	黄銅 M4
4	刃受端子	2	リン青銅
3	アース刃受端子	1	リン青銅
2	カバー	1	ポリアミド樹脂
1	ボディ	1	ポリアミド樹脂

定格	接地形2P 15A 125V
製品名	抜止形パネル用コンセント
型番	7110GNZ-P

製図	検図	承認	変更承認	尺度	1/1	第3角法	図番	客64950
関谷 恭	関谷 恭	松川			アメリカン電機株式会社		発行	'14年 2月 12日
'14・2・12	'14・2・12	'14・2・12	'15・4・13					