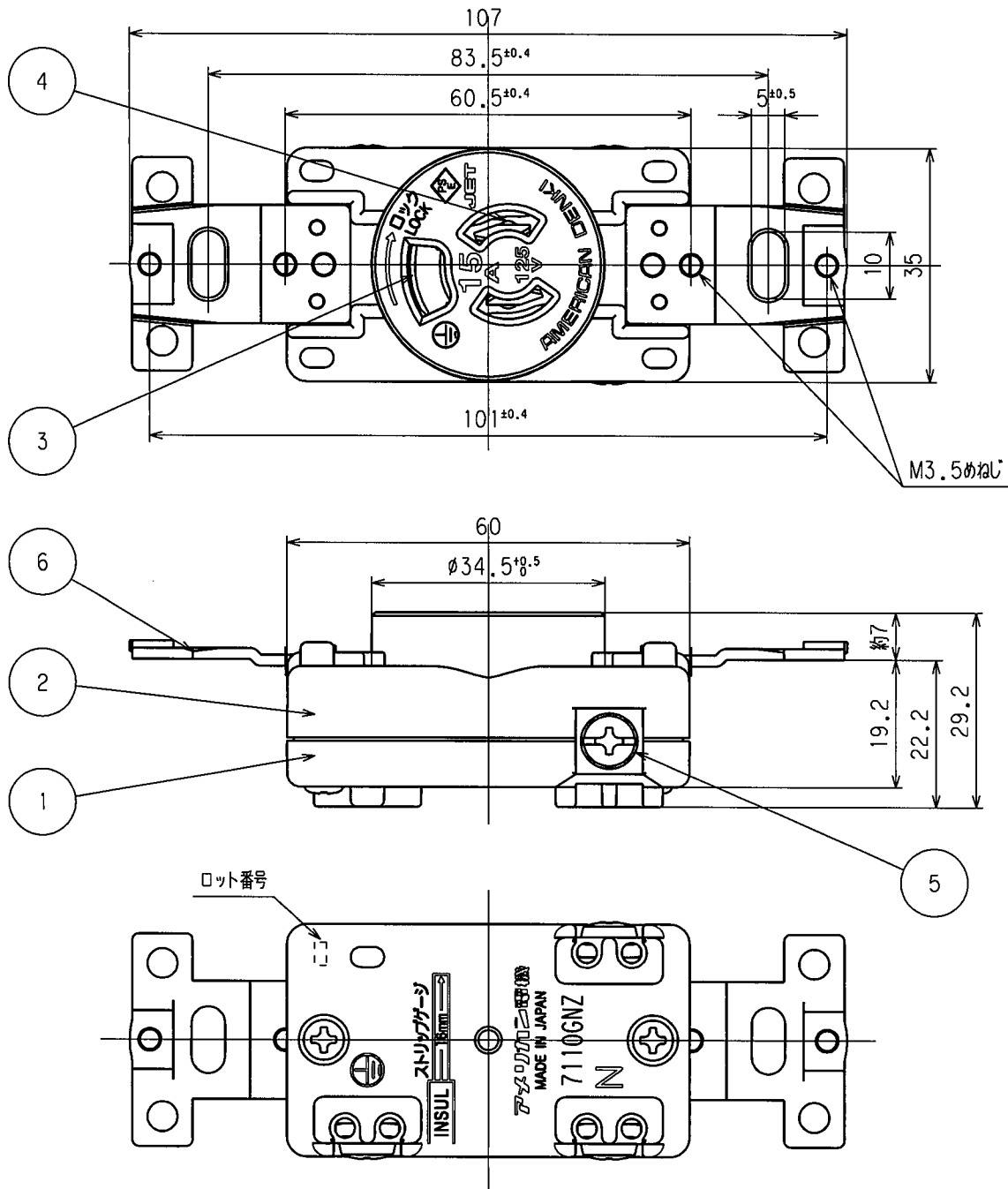


訂正	年月日	内 容	担 当	訂正	年月日	内 容	担 当	お客様用図面
△				△				
△				△				



特定電気用品適合品

電線接続方式：圧着端子式、引締式

適用圧着端子：R2-4

適用電線：2mm² または 1Vφ1.6、φ2

適用規格：JISC8303 配線用差込接続器

7110GNZ-IV (白色)

7110GNZ (黒色)

定格 接地形2P 15A 125V

製品名 抜止形埋込コンセント

型番 7110GNZ

6	取付金具	2	軟鋼 亜鉛メッキ、クロメート処理
5	端子ねじ	3	黄銅 M4
4	刃受端子	2	リン青銅
3	アース刃受端子	1	リン青銅
2	カバー	1	ポリアミド樹脂
1	ボディ	1	ポリアミド樹脂

部番	部 品 名	箇 数	摘 要
----	-------	-----	-----

製 図	検 図	承認	尺 度	1 / 1	第 3 角 法	図 番	客 6 4 8 5 0
関谷 恭	松川			アメリカン電機株式会社	発行	14年 2月 14日	
14.2.12	14.2.12	14.2.12					